

# 配線瓦 かくれんぼ

配線の劣化の心配や無駄な配管がなくスッキリした屋根になります。

## プラウドBB40



### 【設置条件】

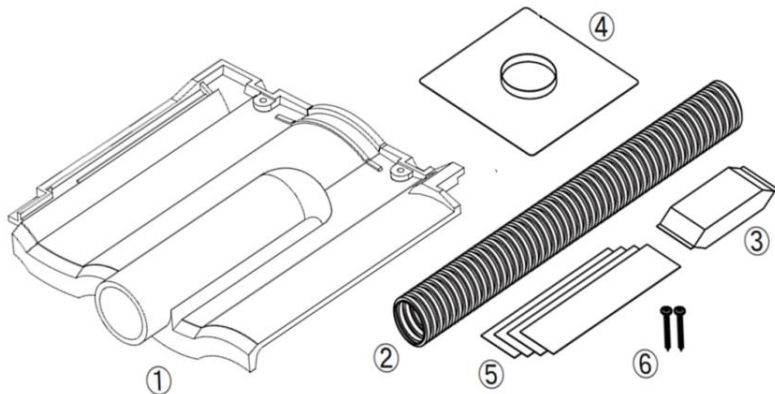
屋根材 プラウドBB40 Hyper-X  
(栄四郎瓦工業株式会社)

勾配 4寸以上～10寸以下

下地材 アスファルトルーフィング以上の防水性を有し、傷、破れ、劣化がないこと。

※引込可能系統数：5系統(ケーブル3.5mm<sup>2</sup>の場合)  
ケーブルの外径により異なる場合がございます。  
※弊社 屋根材適合一覧表をご確認の上でご注文ください。

### 製品構成



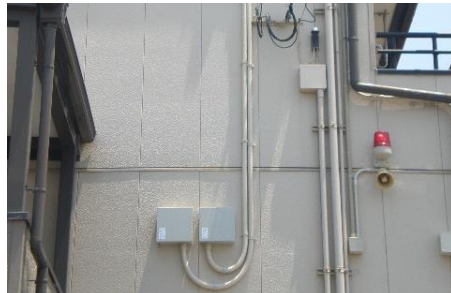
	品名	数量
①	配線瓦	1
②	配管 φ50	1
③	シールパテ	1
④	野地水切板 (SUS製)	1
⑤	防水テープ	4
⑥	配線瓦固定用ビス 6×45	2

※作業の際は、別途ゴムアス系コーキング材が必要となります。

### 建物の美観を損なっていませんか？



屋根上を這う配管



壁を這う配管



仕上がりイメージ

モジュール裏側からケーブルを建物内に引き込むことができるため屋根上や壁を這う配管を隠すことができます。  
また、直射日光による配管の劣化の心配がありません。

※配線瓦の選定は、弊社までお問い合わせ下さい。

※製品を構成している部材は改良などにより予告なく変更する場合がございます。

株式会社 **栄信** 営業部

■お気軽にお問い合わせ下さい。

〒447-0866 愛知県碧南市明石町49-9

電話:0566-70-8171 FAX:0566-48-0250 <http://www.eisin-sunlock.net>

