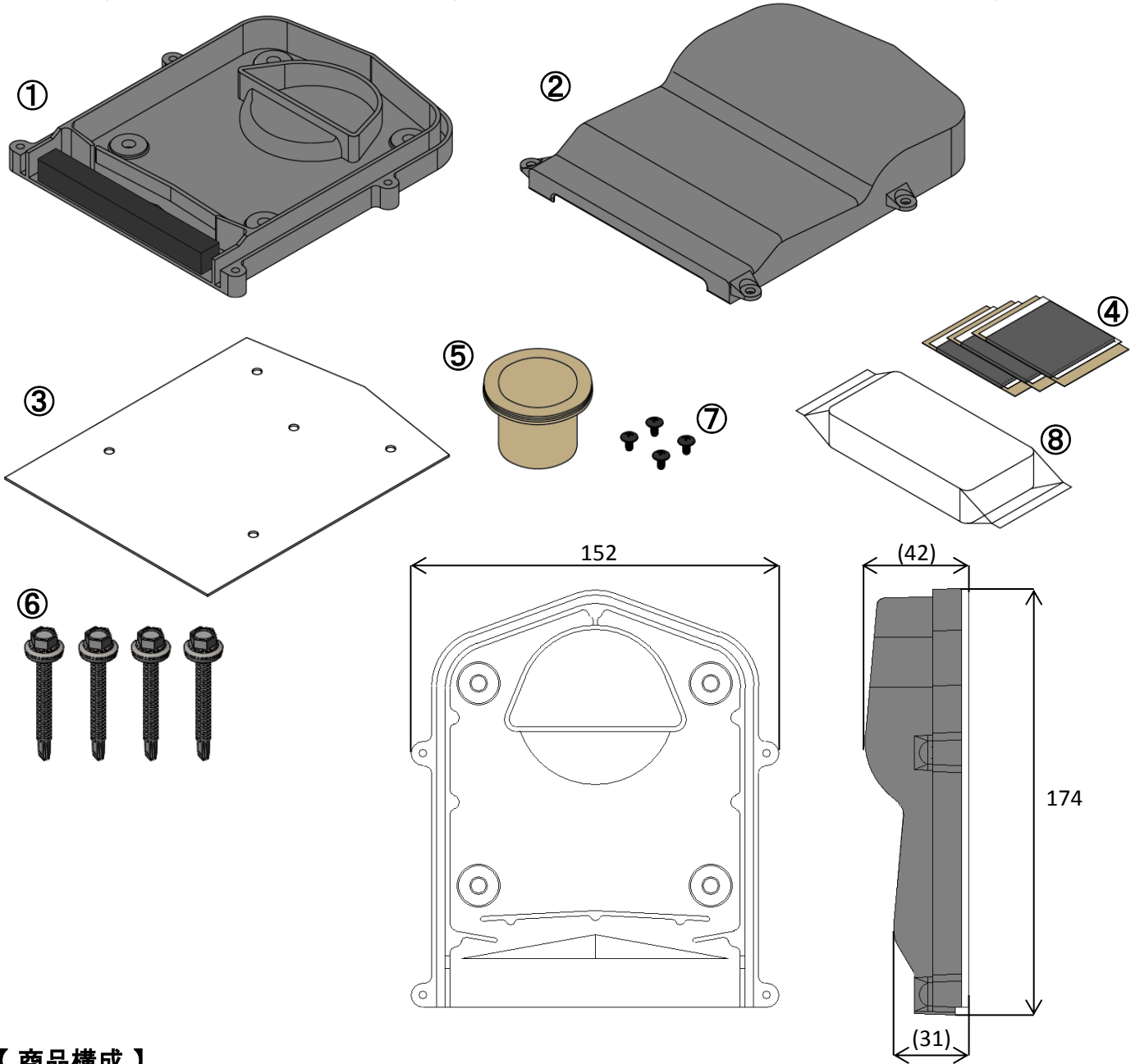


商品名	配線瓦かくれんぼⅡ 新スレート型	品番	ERTS-02-S	参考重量	757 [g]
-----	---------------------	----	-----------	------	---------



【商品構成】

番号	品名	数量	単体重量	仕様	材質 / 表面処理	備考
①	配線瓦ベース	1	222 [g]	L152×D174×H19	ADC12 / カチオン電着塗装	
	防水テープ	1	- [g]	L110×D20×t8.0	MPDM	配線瓦に貼付け
	ブチルシール	1	- [g]	t3.0	XETRO NV-α	配線瓦に貼付け
②	配線瓦カバー	1	208 [g]	L152×D174×H38.5	ADC12 / カチオン電着塗装	
	防水テープ	1	- [g]	L110×D20×t8.0	MPDM	配線瓦に貼付け
③	型紙	1	9 [g]	-	コートボール	
④	ブチルシール	3	39(13) [g]	L48×D48×t2.0	XETRO NV-α	
⑤	配管スリーブ	1	12 [g]	φ42 MT-42J		
⑥	ベース固定用ビス	4	56(14) [g]	6×60 (FRXシーリングヘッド)	SUS410 / ジオメット処理	
⑦	カバー固定用ビス	4	8(2) [g]	4×8	SUSMX7 / SS-BK	
⑧	シールパテ	1	203 [g]	PT-200IV	難燃パテ	
⑨	据付工事説明書	1	- [g]	-	-	1SETに1冊同梱