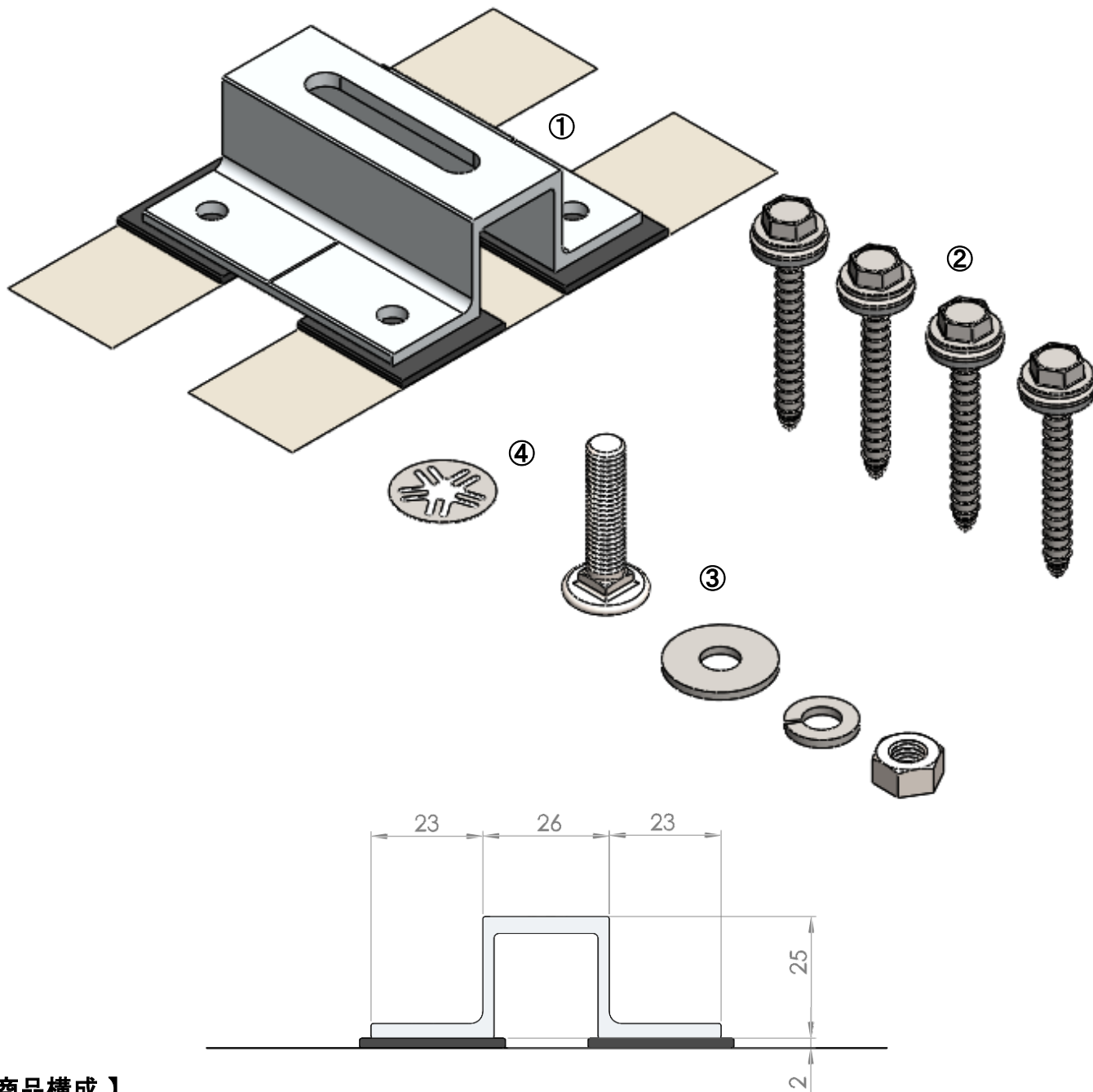


商品名	(縦ラック仕様) 野地固定金具セット	品番	E02NKY01A	参考重量	153 [g]
-----	-----------------------	----	-----------	------	---------

【対応屋根材】スレート葺屋根、金属屋根(横葺、立平葺、瓦棒葺)



【商品構成】

番号	品名	数量	単体重量	仕様	材質 / 表面処理	備考
①	野地固定用金具(CL付)	1	60 [g]	L72 × D72 × H25	A6063S-T5 / 陽極酸化塗装複合被膜 皮膜9μm 塗膜7μm	
	ブチル	1	14(3.5) [g]	L30 × D30 × t 2.0	XETRO NV-α	金具の底面に貼付け
②	金具固定用ビス	4	48(12) [g]	6 × 50(Aフランジ ハッキン付)	SUS410 / ジオメット処理	
③	角根ボルトセット					
	角根丸頭ボルト	1	17 [g]	M8 × 35	SUS304	
	ワッシャー(大)	1	6 [g]	M8 × 24 × 2.0	SUS304	
	スプリングワッシャー	1	2 [g]	M8	SUS304	
	六角ナット	1	5 [g]	M8	SUS304	
④	ボルト抜け止め	1	1 [g]	M8ボルト用	SUS304	