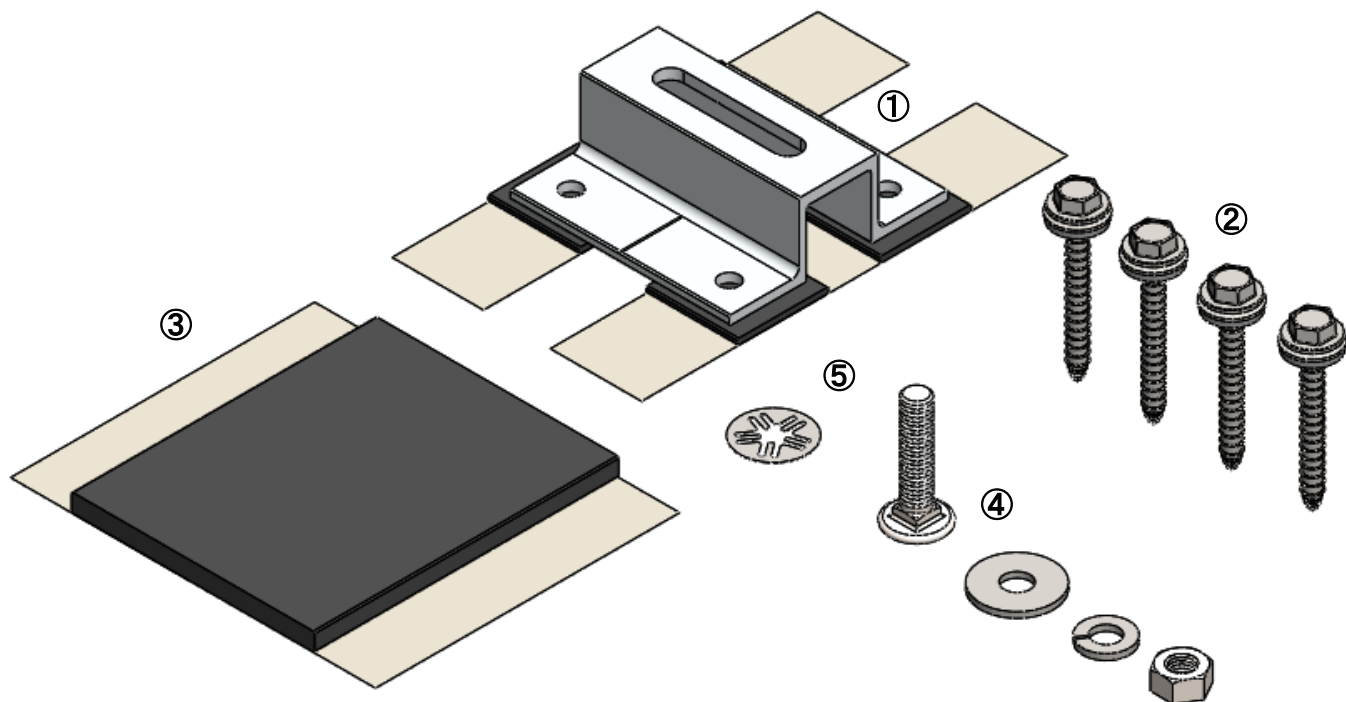


商品名	野地固定 アスファルトシングル金具セット	品番	E02NSG01A	参考重量	197 [g]
-----	-------------------------	----	-----------	------	---------

【対応屋根材】アスファルトシングル葺屋根



【商品構成】

番号	品名	数量	単体重量	仕様	材質 / 表面処理	備考
①	野地固定用金具(CL付)	1	60 [g]	L72×D72×H25	A6063S-T5 / 陽極酸化塗装複合被膜 皮膜9μm 塗膜7μm	
	ブチル	1	14(3.5) [g]	L30×D30×t 2.0	XETRO NV-α	金具の底面に貼付け
②	金具固定用ビス	4	48(12) [g]	6×50(Aフランジ ハッキング付)	SUS410 / ジオメット処理	
③	高さ調整ブチル	1	44 [g]	L80×D100×t 3.5	XETRO NV-β	
④	角根ボルトセット					
	角根丸頭ボルト	1	17 [g]	M8×35	SUS304	
	ワッシャー(大)	1	6 [g]	M8×24×2.0	SUS304	
	スプリングワッシャー	1	2 [g]	M8	SUS304	
	六角ナット	1	5 [g]	M8	SUS304	
⑤	ボルト抜け止め	1	1 [g]	M8ボルト用	SUS304	