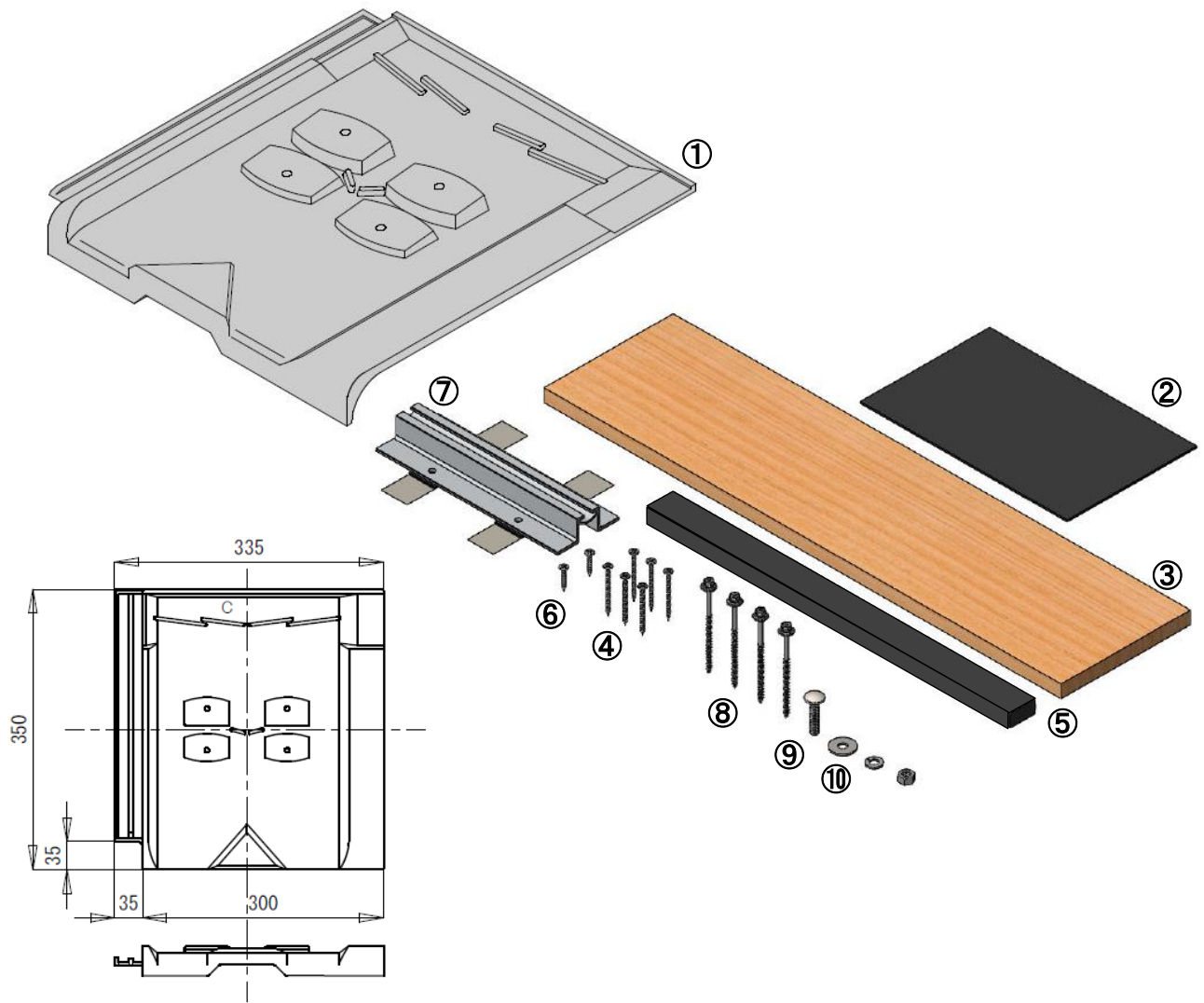


商品名	支持瓦セット 平-C型	品番	E02AG0CA	参考重量	2,750 [g]
-----	----------------	----	----------	------	-----------



【商品構成】

番号	品名	数量	単体重量	仕様	材質 / 表面処理	備考
①	支持瓦 平-C型	1	1,290 [g]	(上記寸法参照)	ADC1 / 素地	
②	防水シート	1	75 [g]	L240×D150×t 2.0	ゴムアスファルト	
③	支持瓦固定台	1	1,000 [g]	600×150×t15	構造用合板 特類2級	
④	固定台ビス	6	24(4) [g]	3.8×51	SUS410 シルバー	コーススレッド W51S
⑤	スライドバー	1	84 [g]	425×30×H15	樹脂製	
⑥	スライドバービス	2	3(1.5) [g]	3.5-25	SUS304	皿木ねじ
⑦	マウント金具(平板用)	1	180 [g]	L210×D72×H25	A6063S-T5 / 陽極酸化塗装複合被膜 皮膜9μm 塗膜7μm	
	ブチル	4	14(3.5) [g]	L30×D30×t 2.0	XETRO NV-α	金具に貼付け
⑧	支持瓦固定ビス	4	50 [g]	5×90	SUSXM7	Wパッキン
⑨	角根丸頭ボルト	1	17 [g]	M8×35	SUS304	
⑩	縦ラック固定セット					
	ワッシャー(大)	1	6 [g]	M8×24×2.0	SUS304	
	スプリングワッシャー	1	2 [g]	M8	SUS304	
	六角ナット	1	5 [g]	M8	SUS304	