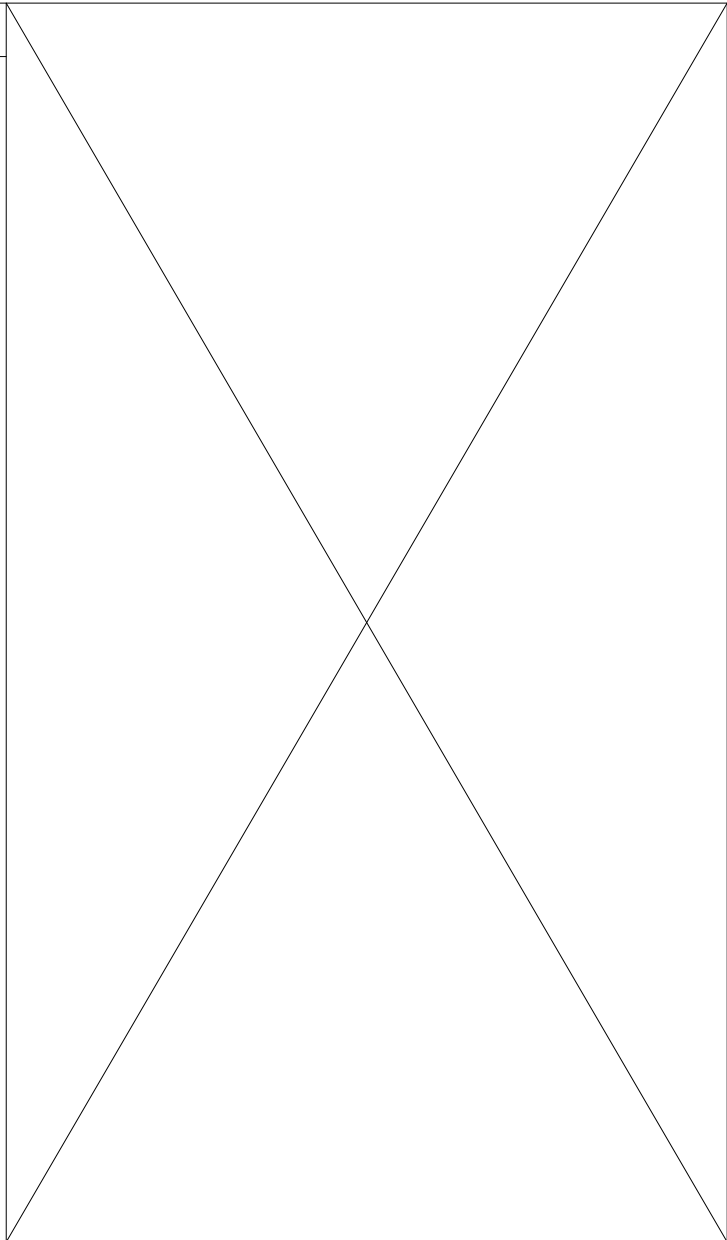
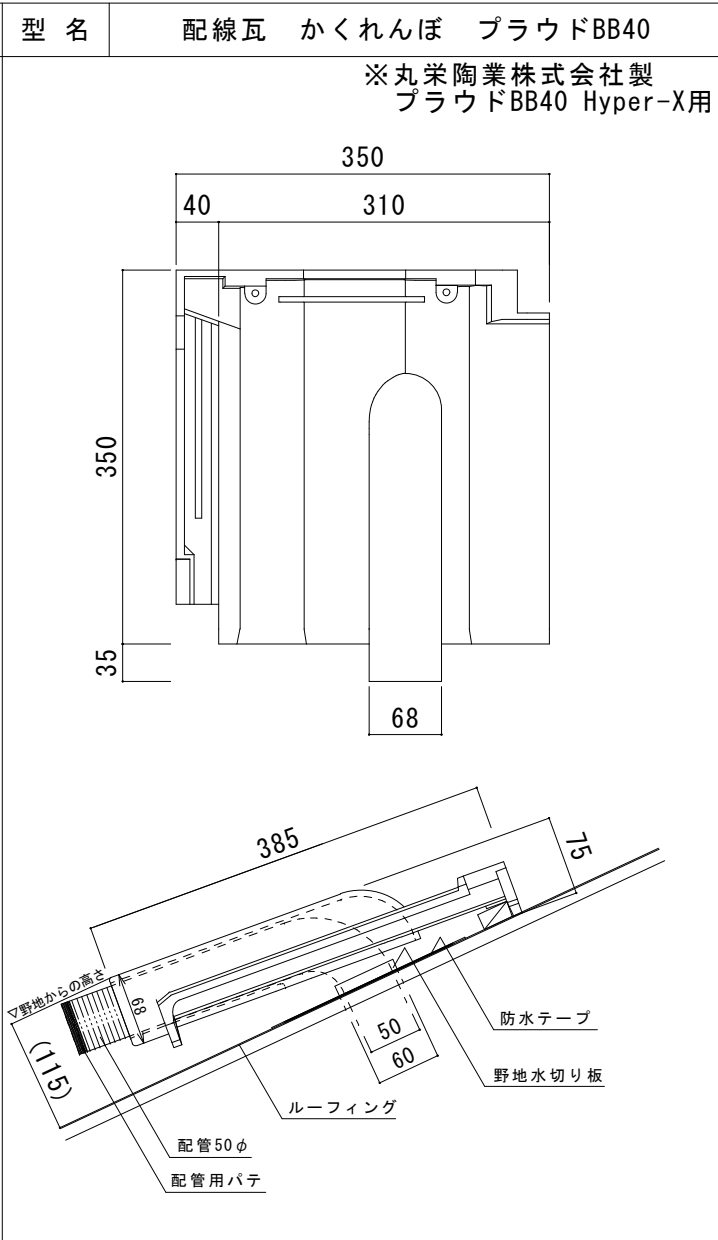
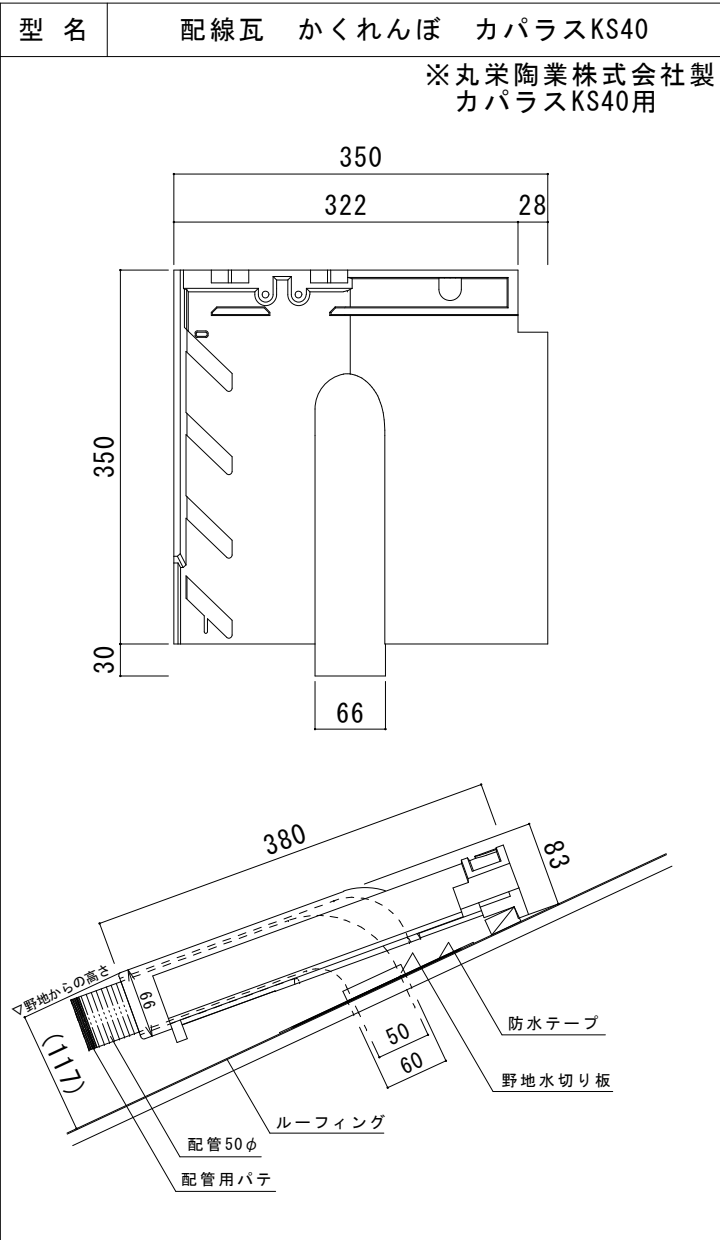


■ 太陽光発電システム用 配線瓦 ■

作成日：2016年09月
株式会社 栄 信



【 製品構成 】

品名	仕様	品名	仕様
1 配線瓦 本体 (カパラスKS40、プラウドBB40)	1 枚 アルミ製 (AC2B) 黒色	5 防水テープ	4 枚 ゴム改質アスファルト系
2 配管50φ	1 本 ホリアミト製 フレキシブル電線管 黒色	6 配線瓦固定用ビス 6×45	2 本 ステンフラットモトコース SUSXM7
3 シールパテ 200g	1 個 難燃性シルパテ アイホーリー色		
4 野地水切板	1 枚 SUS304 2B シルバー色		