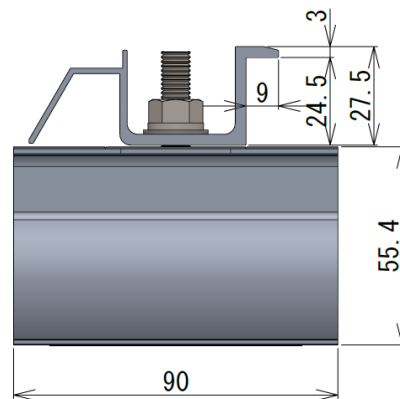
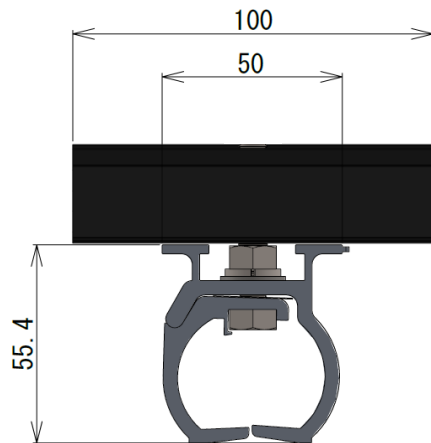
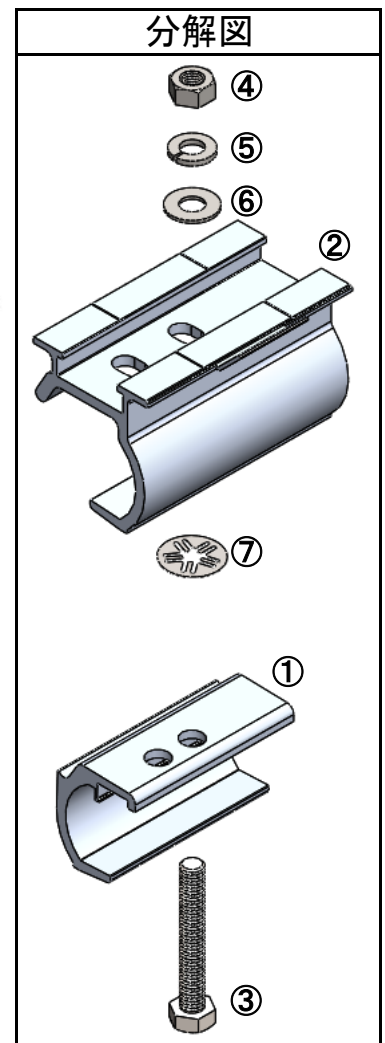
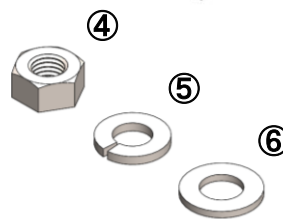
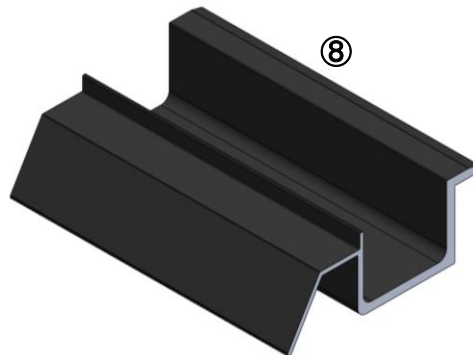
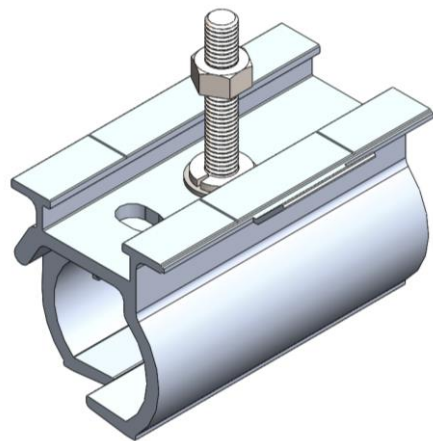


商品名	サンロックGrip 端部固定金具25mmセット	品番	ESGE25A	参考重量	313 [g]
-----	----------------------------	----	---------	------	---------

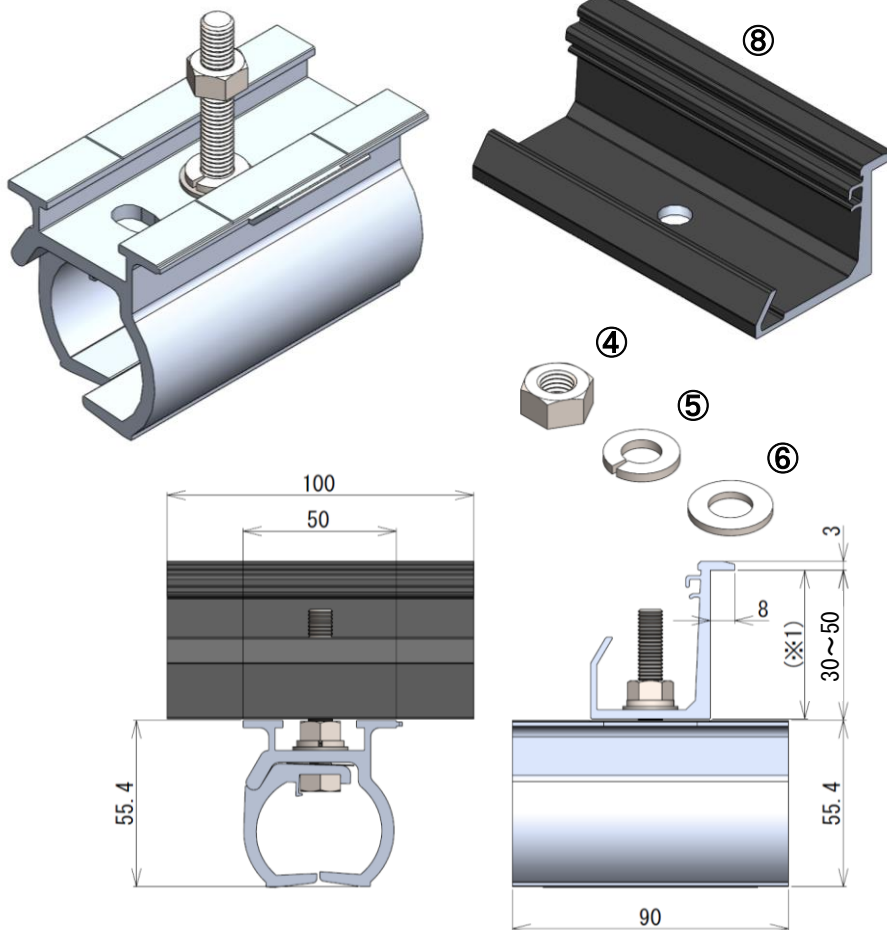
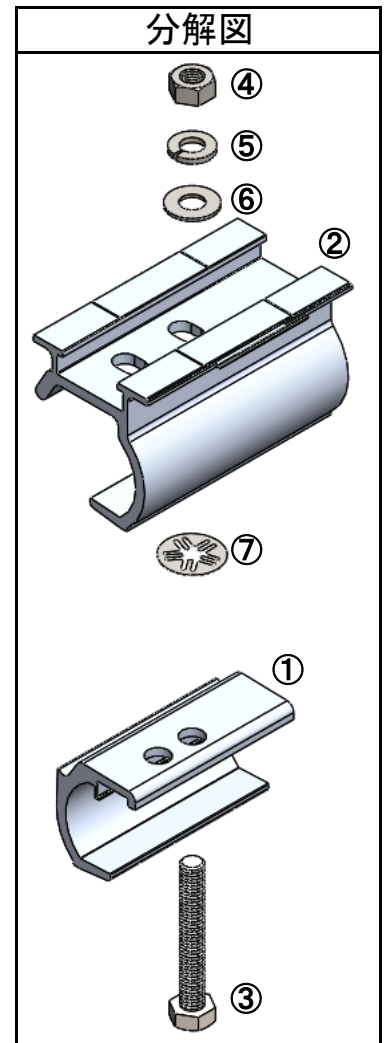


【商品構成】

番号	品名	数量	単体重量	仕様	材質 / 表面処理	備考
①	括み金具A	1	66 [g]	L70×D34.25×H41.2	A6063S-T5 / 陽極酸化塗装複合被膜 皮膜9μm 塗膜7μm	組付け
②	括み金具B	1	127 [g]	L90×D50×H55.4	A6063S-T5 / 陽極酸化塗装複合被膜 皮膜9μm 塗膜7μm	組付け
③	六角ボルト	1	19 [g]	M8×40	SUS304 / ジオメット	組付け
④	六角ナット	2	10(5) [g]	M8	SUS304 / ジオメット	組付け用、固定用
⑤	スプリングワッシャー	2	4(2) [g]	M8	SUS304 / ジオメット	組付け用、固定用
⑥	ワッシャー	2	4(2) [g]	M8	SUS304 / ジオメット	組付け用、固定用
⑦	ボルト抜け止め	1	1 [g]	M8ボルト用	SUS304	組付け
⑧	端部固定金具(25mm用)	1	82 [g]	L100×D69×H27.5	A6063S-T5 / 陽極酸化塗装複合被膜 皮膜9μm 塗膜7μm	

商品名	サンロックGrip 端部固定金具**mmセット	品番	ESGE**A	参考重量 (※2) [g]
-----	----------------------------	----	---------	---------------

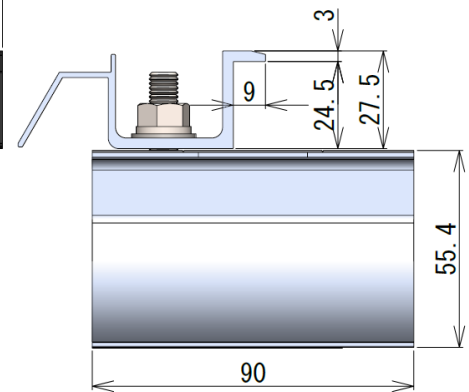
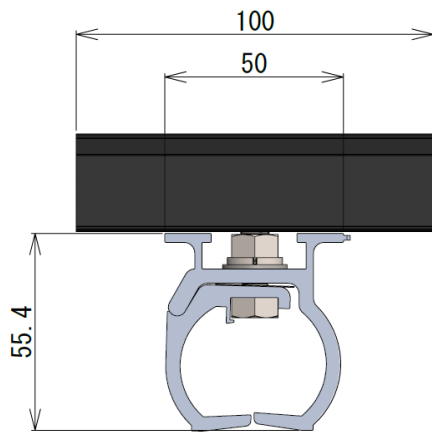
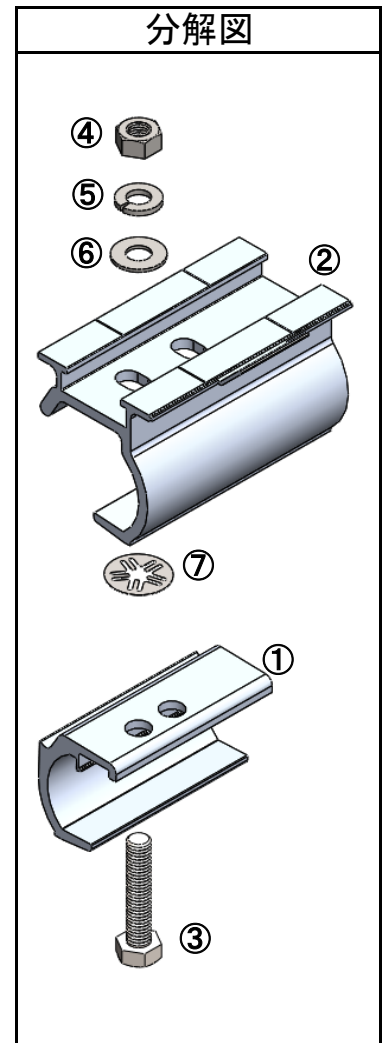
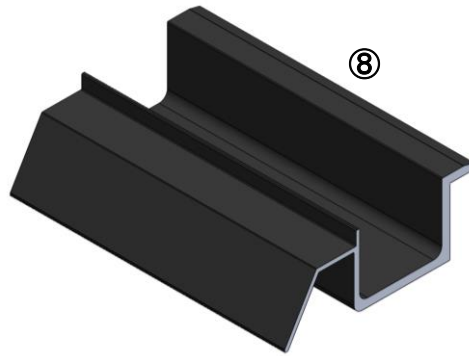
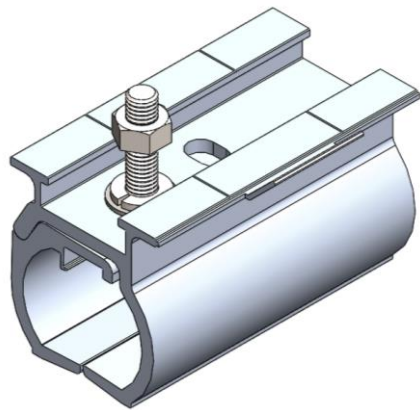
商品名	品番	(※1)寸法	固定金具重量	(※2)参考重量
端部固定金具30mmセット	ESGE30A	29.5 [mm]	77 [g]	313 [g]
端部固定金具32mmセット	ESGE32A	31.5 [mm]	80 [g]	316 [g]
端部固定金具35mmセット	ESGE35A	34.5 [mm]	82 [g]	318 [g]
端部固定金具38mmセット	ESGE38A	37.5 [mm]	87 [g]	323 [g]
端部固定金具40mmセット	ESGE40A	39.5 [mm]	90 [g]	326 [g]
端部固定金具42mmセット	ESGE42A	41.5 [mm]	94 [g]	330 [g]
端部固定金具45・46mmセット	ESGE45A	44.5 [mm]	98 [g]	334 [g]
端部固定金具50mmセット	ESGE50A	49.5 [mm]	106 [g]	342 [g]



【商品構成】

番号	品名	数量	単体重量	仕様	材質 / 表面処理	備考
①	掴み金具A	1	66 [g]	L70 × D34.25 × H41.2	A6063S-T5 / 陽極酸化塗装複合被膜 皮膜9μm 塗膜7μm	組付け
②	掴み金具B	1	127 [g]	L90 × D50 × H55.4	A6063S-T5 / 陽極酸化塗装複合被膜 皮膜9μm 塗膜7μm	組付け
③	六角ボルト	1	24 [g]	M8 × 55	SUS304 / ジオメット	組付け
④	六角ナット	2	10(5) [g]	M8	SUS304 / ジオメット	組付け用、固定用
⑤	スプリングワッシャー	2	4(2) [g]	M8	SUS304 / ジオメット	組付け用、固定用
⑥	ワッシャー	2	4(2) [g]	M8	SUS304 / ジオメット	組付け用、固定用
⑦	ボルト抜け止め	1	1 [g]	M8ボルト用	SUS304	組付け
⑧	端部固定金具(**mm用)	1	- [g]	L100 × D47 × H(※1)	A6063S-T5 / 陽極酸化塗装複合被膜 皮膜9μm 塗膜7μm	

商品名	サンロックGrip 端部固定金具25mmセット (軒カバー仕様)	品番	ESGNC25A	参考重量	313 [g]
-----	--	----	----------	------	---------

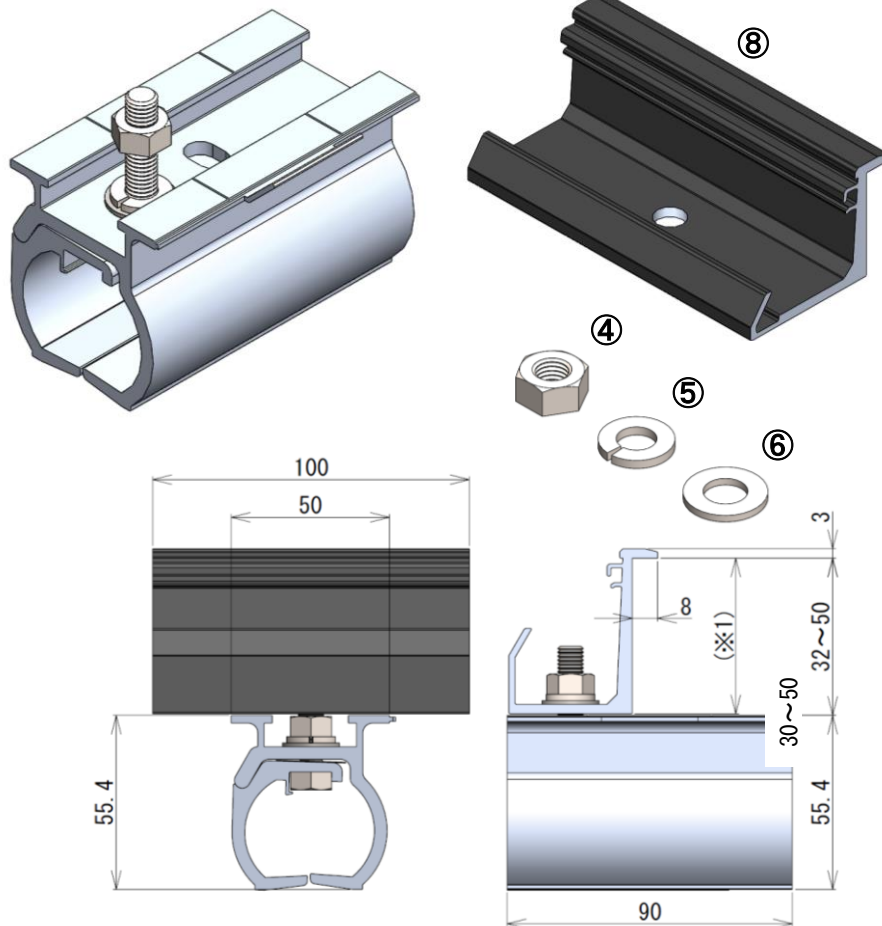
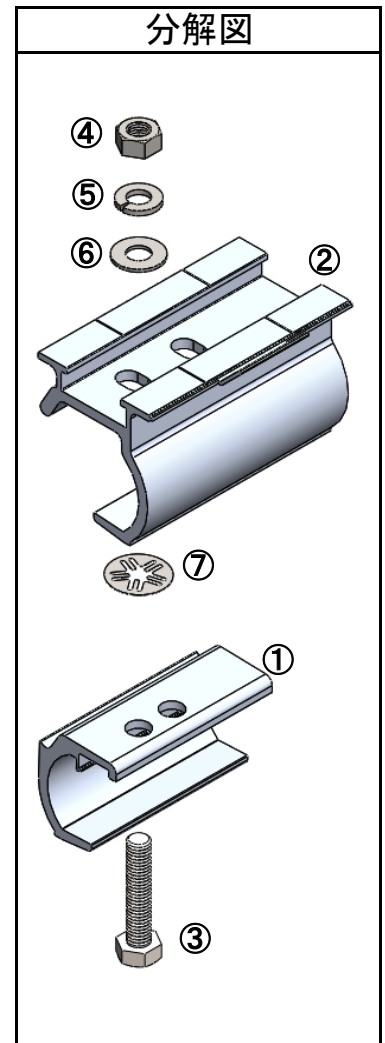


【商品構成】

番号	品名	数量	単体重量	仕様	材質 / 表面処理	備考
①	括み金具A	1	66 [g]	L70 × D34.25 × H41.2	A6063S-T5 / 陽極酸化塗装複合被膜 皮膜9 μm 塗膜7 μm	組付け
②	括み金具B	1	127 [g]	L90 × D50 × H55.4	A6063S-T5 / 陽極酸化塗装複合被膜 皮膜9 μm 塗膜7 μm	組付け
③	六角ボルト	1	19 [g]	M8 × 40	SUS304 / ジオメット	組付け
④	六角ナット	2	10(5) [g]	M8	SUS304 / ジオメット	組付け用、固定用
⑤	スプリングワッシャー	2	4(2) [g]	M8	SUS304 / ジオメット	組付け用、固定用
⑥	ワッシャー	2	4(2) [g]	M8	SUS304 / ジオメット	組付け用、固定用
⑦	ボルト抜け止め	1	1 [g]	M8ボルト用	SUS304	組付け
⑧	端部固定金具(25mm用)	1	82 [g]	L100 × D69 × H27.5	A6063S-T5 / 陽極酸化塗装複合被膜 皮膜9 μm 塗膜7 μm	

商品名	サンロックGrip 端部固定金具**mmセット (軒カバー仕様)	品番	ESGNC**A	参考重量 (※2) [g]
-----	--	----	----------	---------------

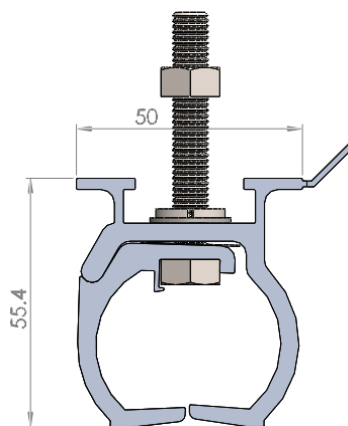
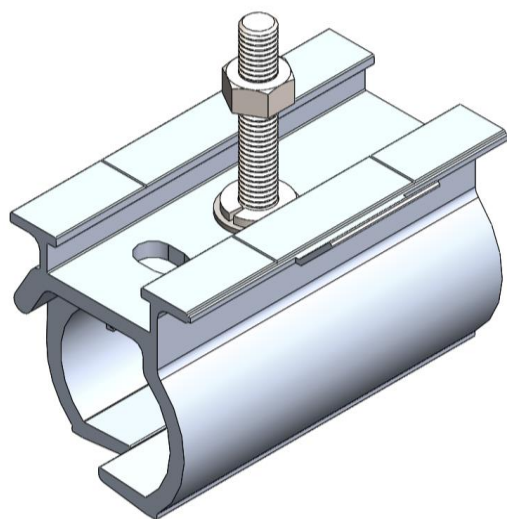
商品名	品番	(※1)寸法	固定金具重量	(※2)参考重量
端部固定金具30mmセット	ESGNC30A	29.5 [mm]	77 [g]	#VALUE!
端部固定金具32mmセット	ESGNC32A	31.5 [mm]	80 [g]	#VALUE!
端部固定金具35mmセット	ESGNC35A	34.5 [mm]	82 [g]	#VALUE!
端部固定金具38mmセット	ESGNC38A	37.5 [mm]	87 [g]	#VALUE!
端部固定金具40mmセット	ESGNC40A	39.5 [mm]	90 [g]	#VALUE!
端部固定金具42mmセット	ESGNC42A	41.5 [mm]	94 [g]	#VALUE!
端部固定金具45・46mmセット	ESGNC45A	44.5 [mm]	98 [g]	#VALUE!
端部固定金具50mmセット	ESGNC50A	49.5 [mm]	106 [g]	#VALUE!



【商品構成】

番号	品名	数量	単体重量	仕様	材質 / 表面処理	備考
①	括み金具A	1	66 [g]	L70 × D34.25 × H41.2	A6063S-T5 / 陽極酸化塗装複合被膜 皮膜9μm 塗膜7μm	組付け
②	括み金具B	1	127 [g]	L90 × D50 × H55.4	A6063S-T5 / 陽極酸化塗装複合被膜 皮膜9μm 塗膜7μm	組付け
③	六角ボルト	1	19 [g]	M8 × 40	SUS304 / ジオメット	組付け
④	六角ナット	2	10(5) [g]	M8	SUS304 / ジオメット	組付け用、固定用
⑤	スプリングワッシャー	2	4(2) [g]	M8	SUS304 / ジオメット	組付け用、固定用
⑥	ワッシャー	2	4(2) [g]	M8	SUS304 / ジオメット	組付け用、固定用
⑦	ボルト抜け止め	1	1 [g]	M8ボルト用	SUS304	組付け
⑧	端部固定金具(**mm用)	1	- [g]	L100 × D47 × H(※1)	A6063S-T5 / 陽極酸化塗装複合被膜 皮膜9μm 塗膜7μm	

商品名	サンロックGrip 中間固定金具セット(25mm用)	品番	ESGM04B	参考重量	290 [g]
-----	-------------------------------	----	---------	------	---------



分解図



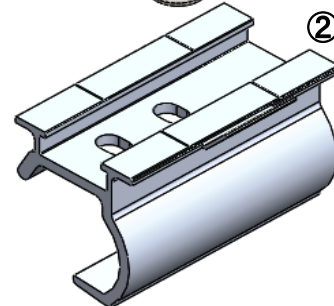
④



⑤



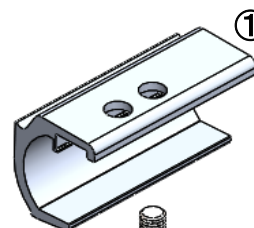
⑥



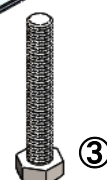
②



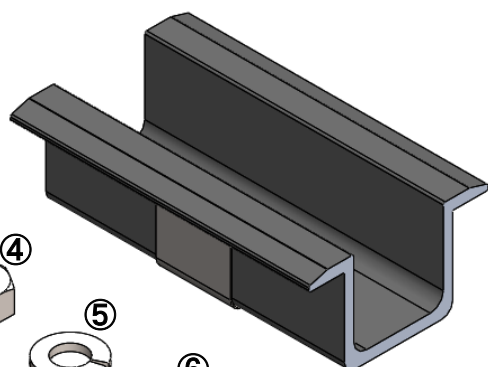
⑦



①



③



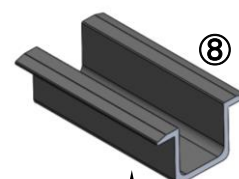
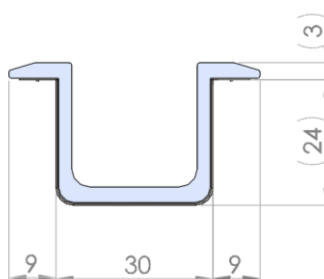
④



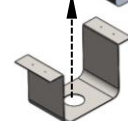
⑤



⑥



⑧

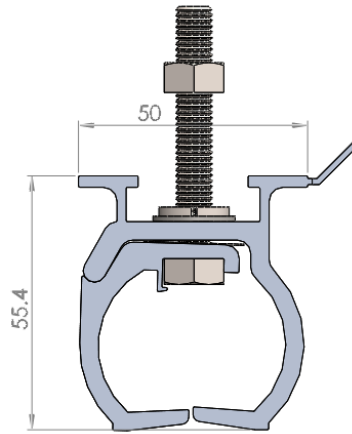
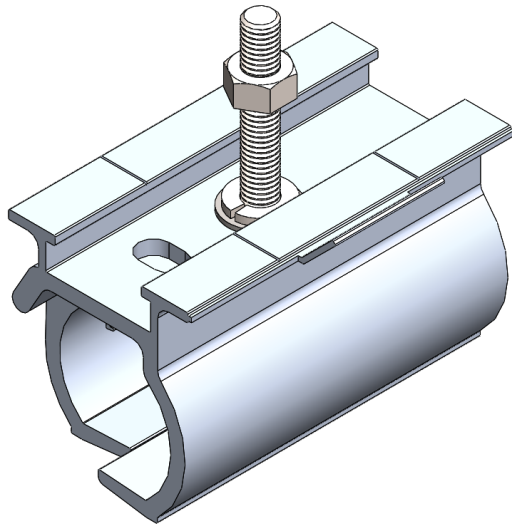


⑨

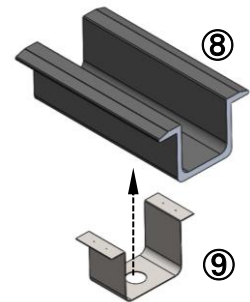
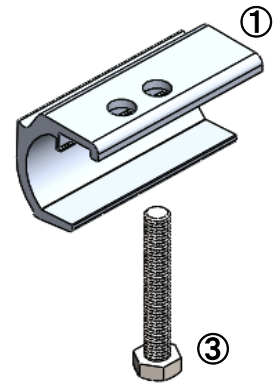
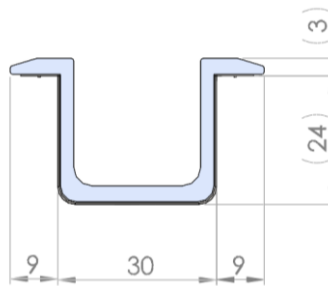
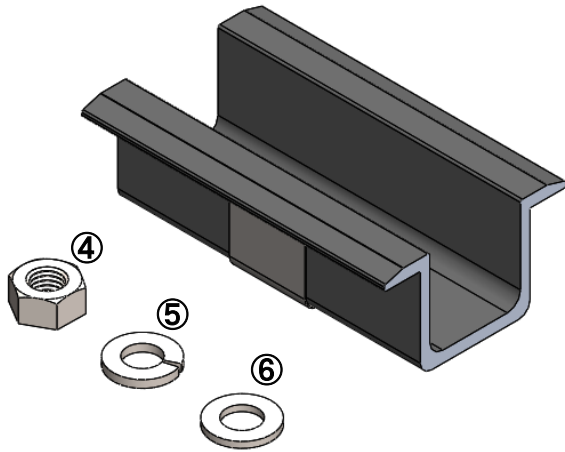
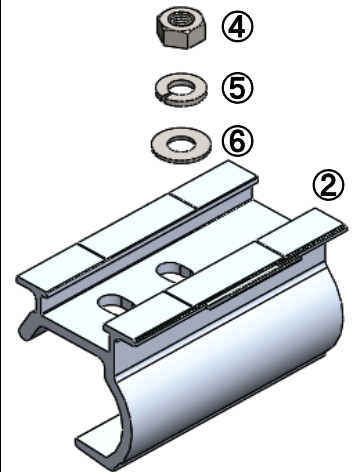
【商品構成】

番号	品名	数量	単体重量	仕様	材質 / 表面処理	備考
①	金具A	1	66 [g]	L70×D34.25×H41.2	A6063S-T5 / 陽極酸化塗装複合被膜 皮膜9μm 塗膜7μm	組付け
②	金具B	1	127 [g]	L90×D50×H55.4	A6063S-T5 / 陽極酸化塗装複合被膜 皮膜9μm 塗膜7μm	組付け
③	六角ボルト	1	19 [g]	M8×40	SUS304 / ジオメット	組付け
④	六角ナット	2	10(5) [g]	M8	SUS304 / ジオメット	組付け用、固定用
⑤	スプリングワッシャー	2	4(2) [g]	M8	SUS304 / ジオメット	組付け用、固定用
⑥	ワッシャー	2	4(2) [g]	M8	SUS304 / ジオメット	組付け用、固定用
⑦	ボルト抜け止め	1	1 [g]	M8ボルト用	SUS304	組付け
⑧	中間固定金具	1	55 [g]	L80×D48×H27	A6063S-T5 / 陽極酸化塗装複合被膜 皮膜9μm 塗膜7μm	
⑨	アース金具	1	4 [g]	L20×D44×t 0.3	SUS304	固定金具に組込

商品名	サンロックGrip 中間固定金具セット(30^36mm用)	品番	ESGM01B	参考重量	295 [g]
-----	----------------------------------	----	---------	------	---------



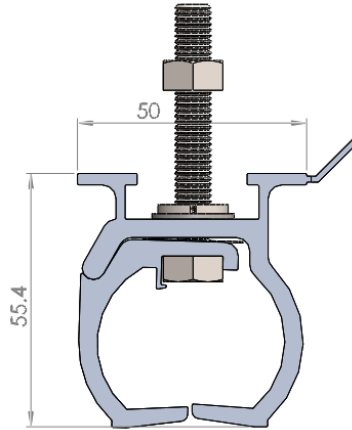
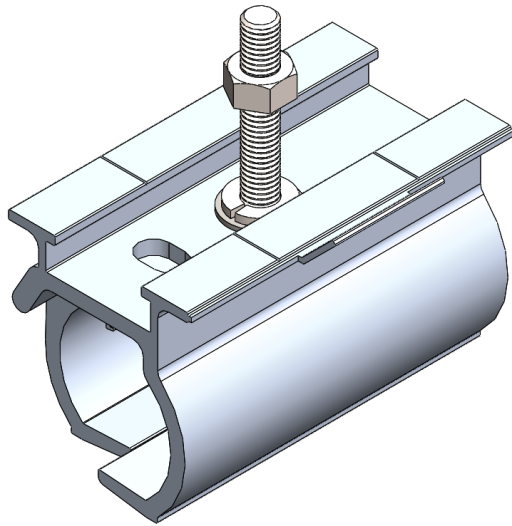
分解図



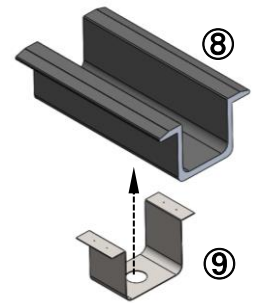
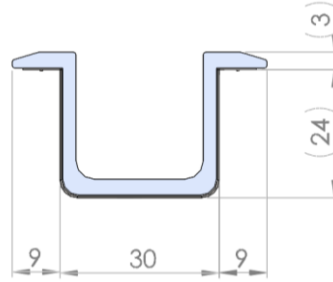
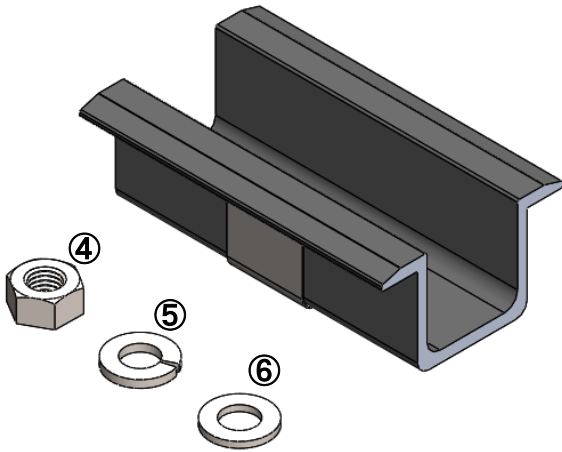
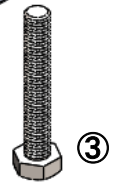
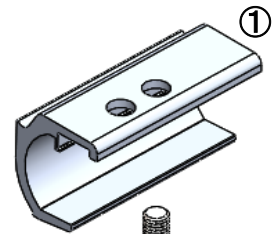
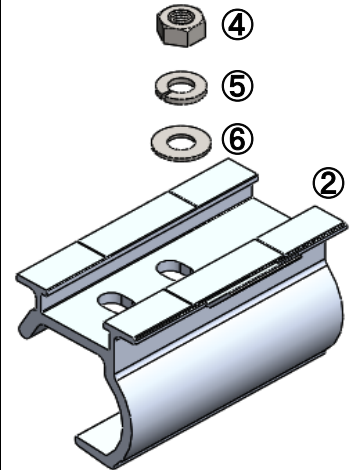
【商品構成】

番号	品名	数量	単体重量	仕様	材質 / 表面処理	備考
①	金具A	1	66 [g]	L70 × D34.25 × H41.2	A6063S-T5 / 陽極酸化塗装複合被膜 皮膜9μm 塗膜7μm	組付け
②	金具B	1	127 [g]	L90 × D50 × H55.4	A6063S-T5 / 陽極酸化塗装複合被膜 皮膜9μm 塗膜7μm	組付け
③	六角ボルト	1	24 [g]	M8 × 55	SUS304 / ジオメット	組付け
④	六角ナット	2	10(5) [g]	M8	SUS304 / ジオメット	組付け用、固定用
⑤	スプリングワッシャー	2	4(2) [g]	M8	SUS304 / ジオメット	組付け用、固定用
⑥	ワッシャー	2	4(2) [g]	M8	SUS304 / ジオメット	組付け用、固定用
⑦	ボルト抜け止め	1	1 [g]	M8ボルト用	SUS304	組付け
⑧	中間固定金具	1	55 [g]	L80 × D48 × H27	A6063S-T5 / 陽極酸化塗装複合被膜 皮膜9μm 塗膜7μm	
⑨	アース金具	2	4 [g]	L20 × D44 × t 0.3	SUS304	固定金具に組込

商品名	サンロックGrip 中間固定金具セット(37^46mm用)	品番	ESGM02B	参考重量	298 [g]
-----	----------------------------------	----	---------	------	---------



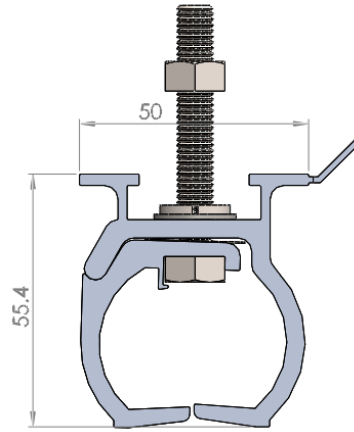
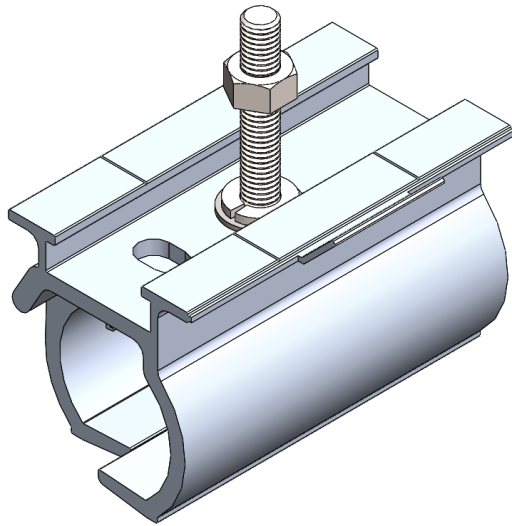
分解図



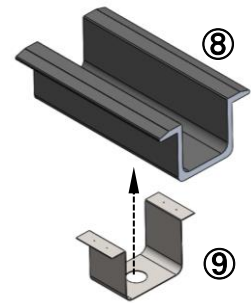
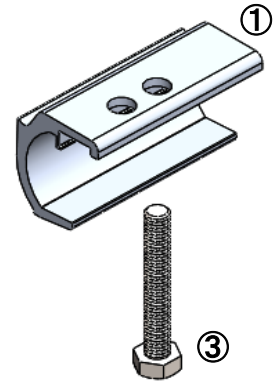
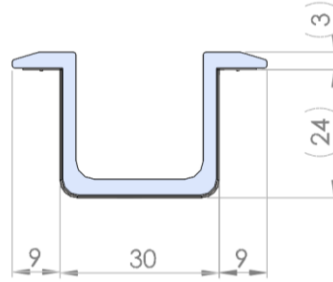
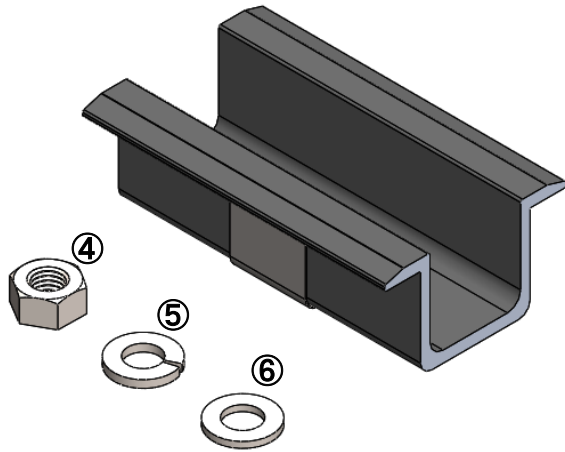
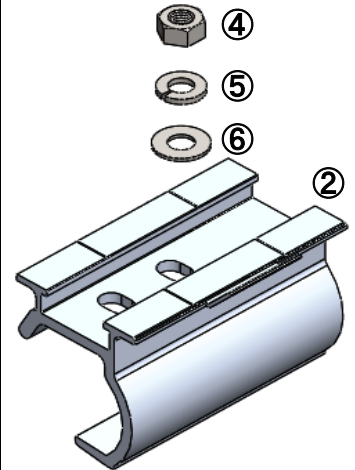
【商品構成】

番号	品名	数量	単体重量	仕様	材質 / 表面処理	備考
①	金具A	1	66 [g]	L70 × D34.25 × H41.2	A6063S-T5 / 陽極酸化塗装複合被膜 皮膜9μm 塗膜7μm	組付け
②	金具B	1	127 [g]	L90 × D50 × H55.4	A6063S-T5 / 陽極酸化塗装複合被膜 皮膜9μm 塗膜7μm	組付け
③	六角ボルト	1	27 [g]	M8 × 65	SUS304 / ジオメット	組付け
④	六角ナット	2	10(5) [g]	M8	SUS304 / ジオメット	組付け用、固定用
⑤	スプリングワッシャー	2	4(2) [g]	M8	SUS304 / ジオメット	組付け用、固定用
⑥	ワッシャー	2	4(2) [g]	M8	SUS304 / ジオメット	組付け用、固定用
⑦	ボルト抜け止め	1	1 [g]	M8ボルト用	SUS304	組付け
⑧	中間固定金具	1	55 [g]	L80 × D48 × H27	A6063S-T5 / 陽極酸化塗装複合被膜 皮膜9μm 塗膜7μm	
⑨	アース金具	2	4 [g]	L20 × D44 × t 0.3	SUS304	固定金具に組込

商品名	サンロックGrip 中間固定金具セット(47^50mm用)	品番	ESGM03B	参考重量	300 [g]
-----	----------------------------------	----	---------	------	---------



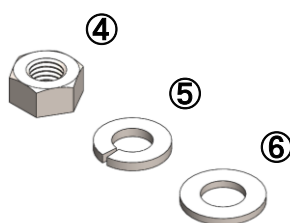
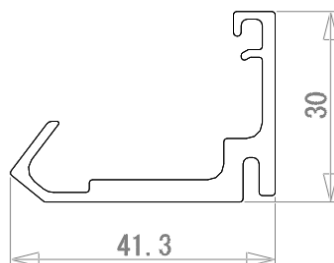
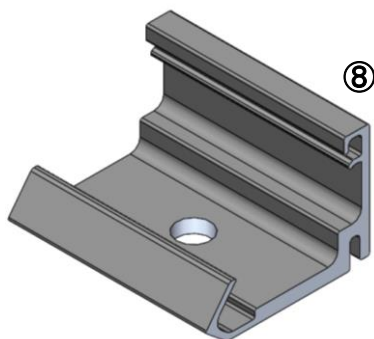
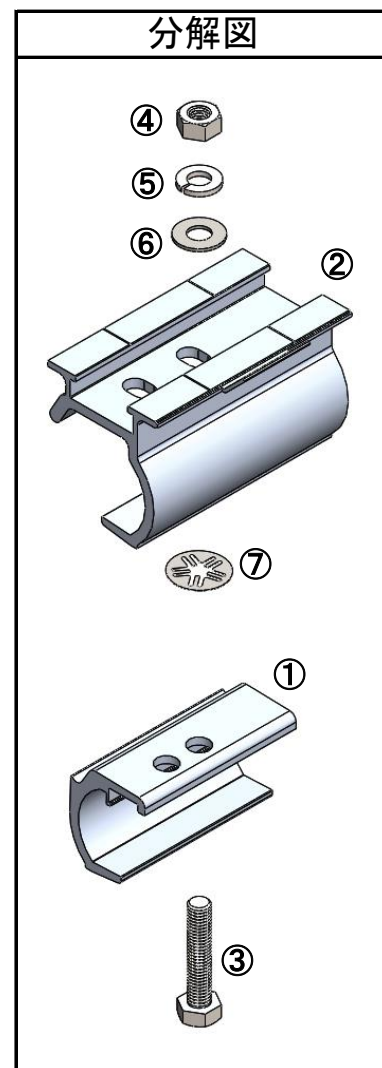
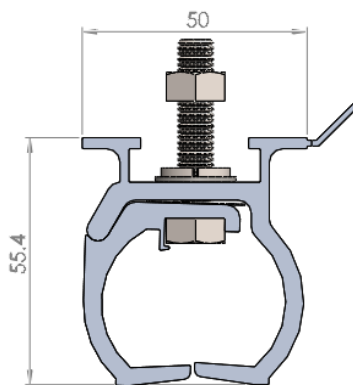
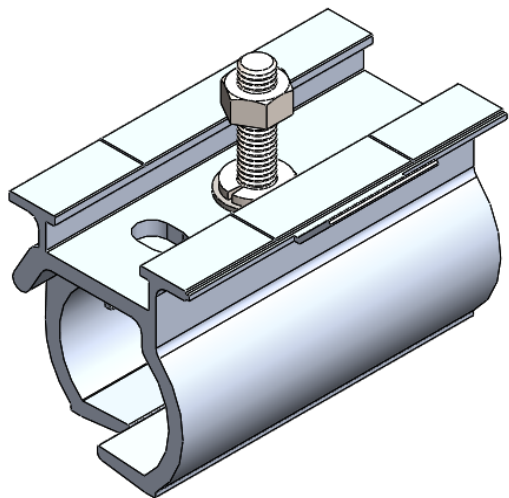
分解図



【商品構成】

番号	品名	数量	単体重量	仕様	材質 / 表面処理	備考
①	金具A	1	66 [g]	L70 × D34.25 × H41.2	A6063S-T5 / 陽極酸化塗装複合被膜 皮膜9μm 塗膜7μm	組付け
②	金具B	1	127 [g]	L90 × D50 × H55.4	A6063S-T5 / 陽極酸化塗装複合被膜 皮膜9μm 塗膜7μm	組付け
③	六角ボルト	1	29 [g]	M8 × 70	SUS304 / ジオメット	組付け
④	六角ナット	2	10(5) [g]	M8	SUS304 / ジオメット	組付け用、固定用
⑤	スプリングワッシャー	2	4(2) [g]	M8	SUS304 / ジオメット	組付け用、固定用
⑥	ワッシャー	2	4(2) [g]	M8	SUS304 / ジオメット	組付け用、固定用
⑦	ボルト抜け止め	1	1 [g]	M8ボルト用	SUS304	組付け
⑧	中間固定金具	1	55 [g]	L80 × D48 × H27	A6063S-T5 / 陽極酸化塗装複合被膜 皮膜9μm 塗膜7μm	
⑨	アース金具	2	4 [g]	L20 × D44 × t 0.3	SUS304	固定金具に組込

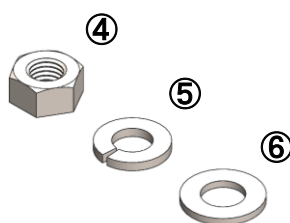
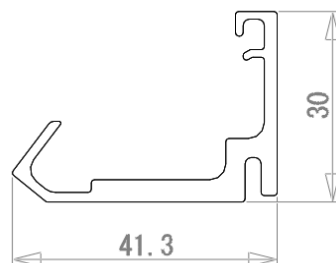
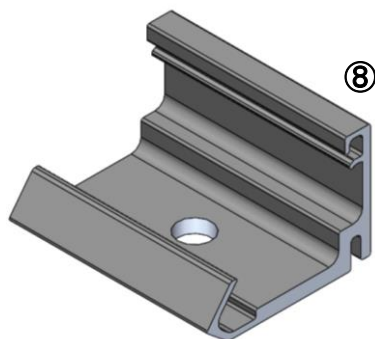
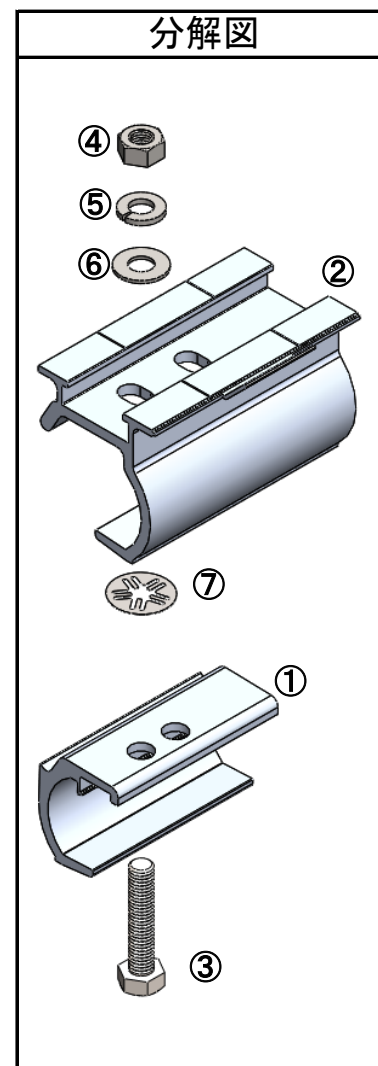
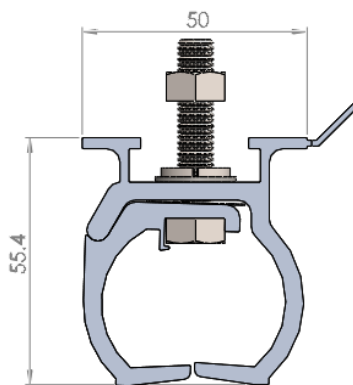
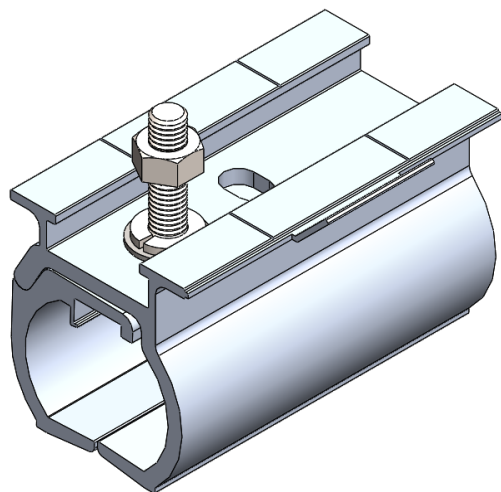
商品名	サンロックGrip 端部固定金具(P)セット 下フランジ対応	品番	ESGE0PA	参考重量	262 [g]
-----	--------------------------------------	----	---------	------	---------



【商品構成】

番号	品名	数量	単体重量	仕様	材質 / 表面処理	備考
①	掴み金具A	1	66 [g]	L70×D34.25×H41.2	A6063S-T5 / 陽極酸化塗装複合被膜 皮膜9μm 塗膜7μm	組付け
②	掴み金具B	1	127 [g]	L90×D50×H55.4	A6063S-T5 / 陽極酸化塗装複合被膜 皮膜9μm 塗膜7μm	組付け
③	六角ボルト	1	19 [g]	M8×40	SUS304 / ジオメット	組付け
④	六角ナット	2	10(5) [g]	M8	SUS304 / ジオメット	組付け用、固定用
⑤	スプリングワッシャー	2	4(2) [g]	M8	SUS304 / ジオメット	組付け用、固定用
⑥	ワッシャー	2	4(2) [g]	M8	SUS304 / ジオメット	組付け用、固定用
⑦	ボルト抜け止め	1	1 [g]	M8ボルト用	SUS304	組付け
⑧	軒カバー用端部固定金具(P)	1	31 [g]	L50×D41.3×H30	A6063S-T5 / 陽極酸化塗装複合被膜 皮膜9μm 塗膜7μm	

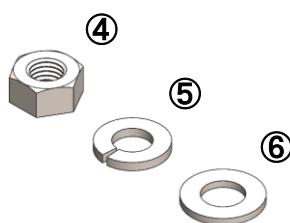
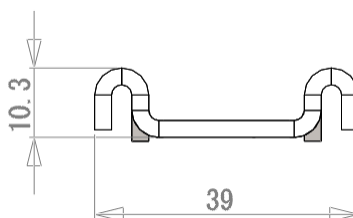
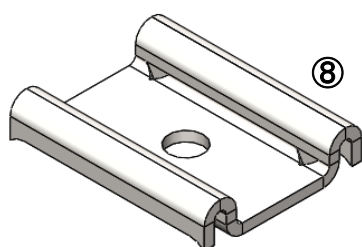
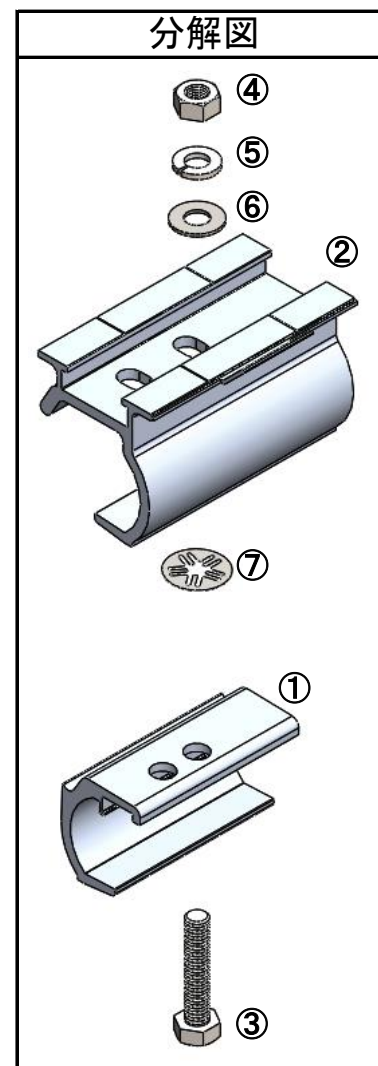
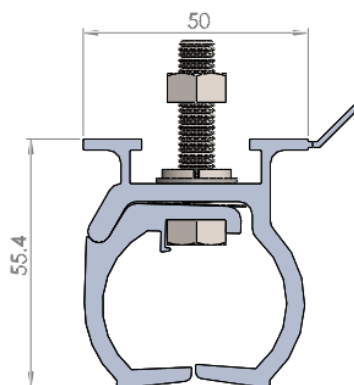
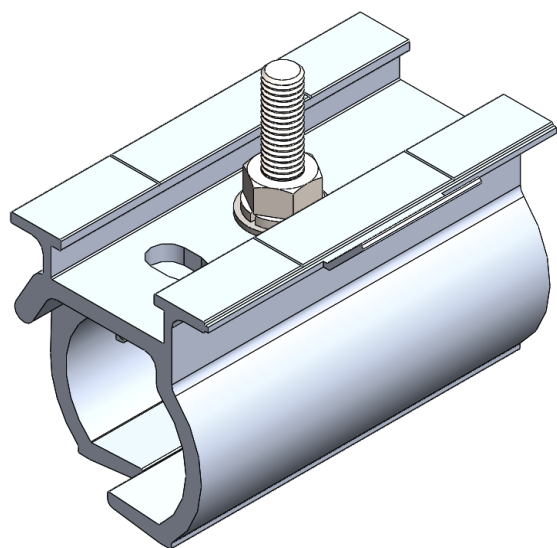
商品名	サンロックGrip 端部固定金具(P)セット (軒カバー仕様)下フランジ対応	品番	ESGNC0PA	参考重量	262 [g]
-----	--	----	----------	------	---------



【商品構成】

番号	品名	数量	単体重量	仕様	材質 / 表面処理	備考
①	掴み金具A	1	66 [g]	L70×D34.25×H41.2	A6063S-T5 / 陽極酸化塗装複合被膜 皮膜9μm 塗膜7μm	組付け
②	掴み金具B	1	127 [g]	L90×D50×H55.4	A6063S-T5 / 陽極酸化塗装複合被膜 皮膜9μm 塗膜7μm	組付け
③	六角ボルト	1	19 [g]	M8×40	SUS304 / ジオメット	組付け
④	六角ナット	2	10(5) [g]	M8	SUS304 / ジオメット	組付け用、固定用
⑤	スプリングワッシャー	2	4(2) [g]	M8	SUS304 / ジオメット	組付け用、固定用
⑥	ワッシャー	2	4(2) [g]	M8	SUS304 / ジオメット	組付け用、固定用
⑦	ボルト抜け止め	1	1 [g]	M8ボルト用	SUS304	組付け
⑧	軒カバー用端部固定金具(P)	1	31 [g]	L50×D41.3×H30	A6063S-T5 / 陽極酸化塗装複合被膜 皮膜9μm 塗膜7μm	

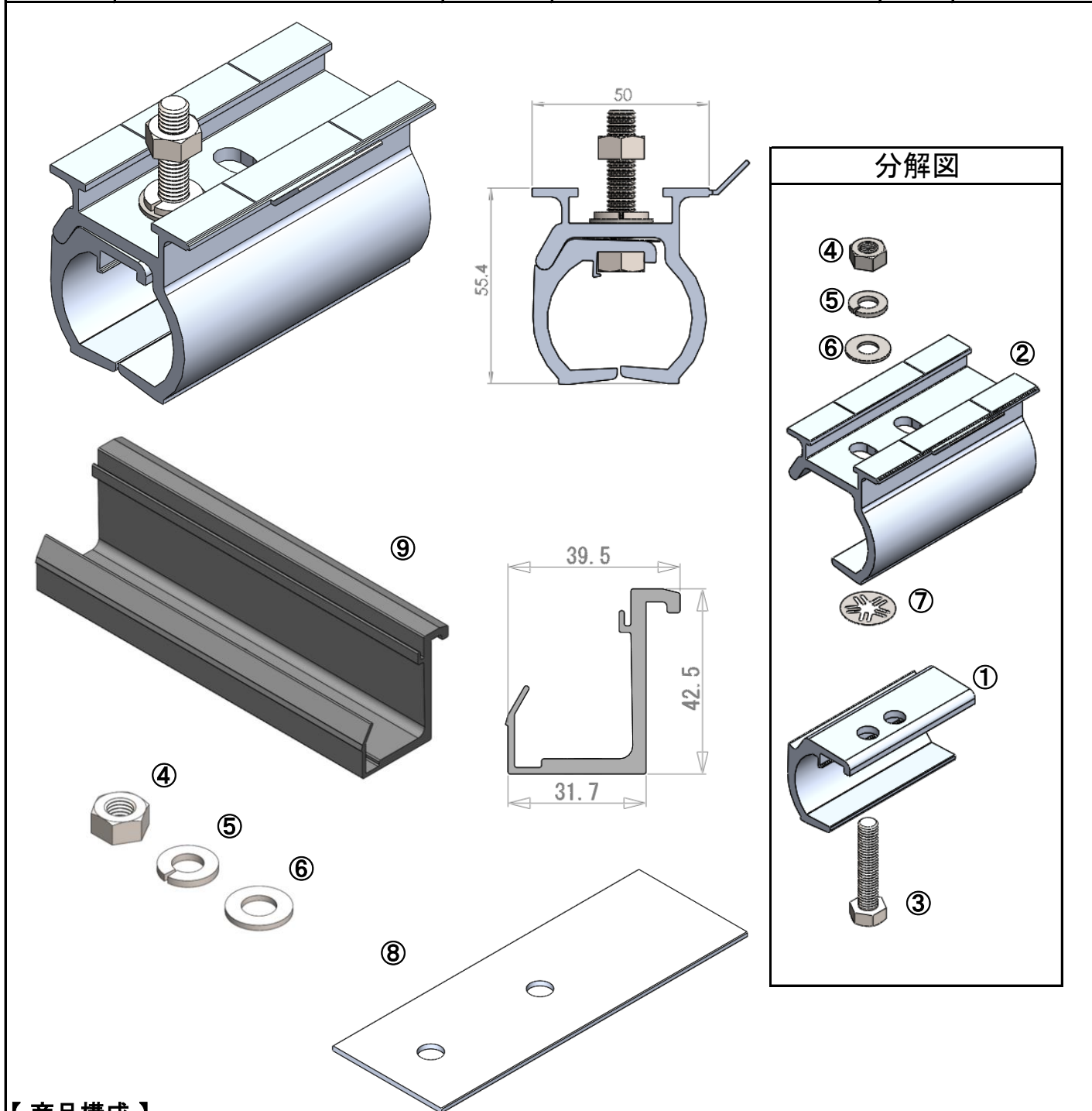
商品名	サンロックGrip 中間固定金具(P)セット 下フランジ対応	品番	ESGM0PA	参考重量	277 [g]
-----	--------------------------------------	----	---------	------	---------



【商品構成】

番号	品名	数量	単体重量	仕様	材質 / 表面処理	備考
①	掴み金具A	1	66 [g]	L70×D34.25×H41.2	A6063S-T5 / 陽極酸化塗装複合被膜 皮膜9μm 塗膜7μm	組付け
②	掴み金具B	1	127 [g]	L90×D50×H55.4	A6063S-T5 / 陽極酸化塗装複合被膜 皮膜9μm 塗膜7μm	組付け
③	六角ボルト	1	19 [g]	M8×40	SUS304 / ジオメット	組付け
④	六角ナット	2	10(5) [g]	M8	SUS304 / ジオメット	組付け用、固定用
⑤	スプリングワッシャー	2	4(2) [g]	M8	SUS304 / ジオメット	組付け用、固定用
⑥	ワッシャー	2	4(2) [g]	M8	SUS304 / ジオメット	組付け用、固定用
⑦	ボルト抜け止め	1	1 [g]	M8ボルト用	SUS304	組付け
⑧	固定金具(P)	1	46 [g]	L39×D48×H10.3	SUS304	

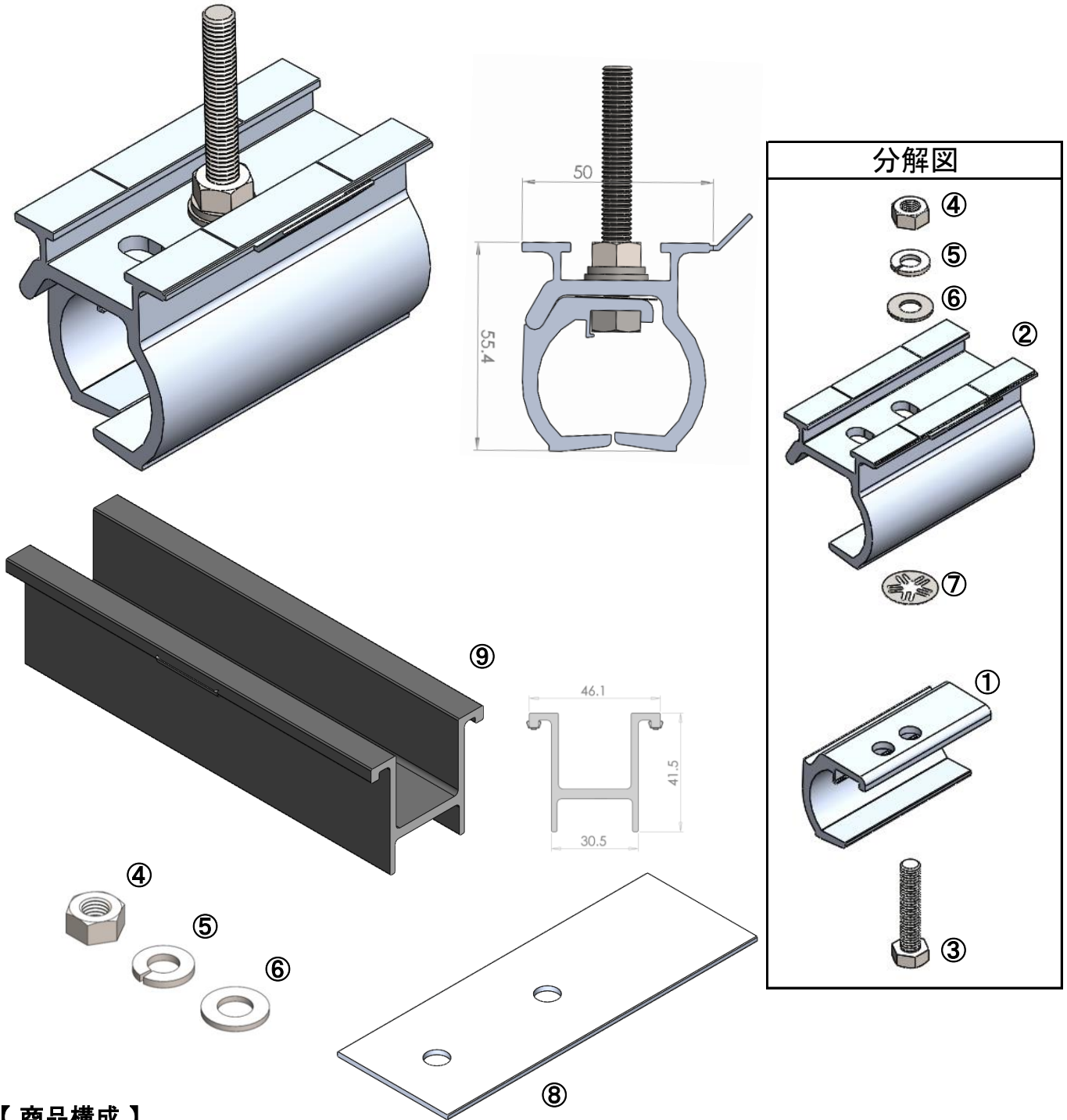
商品名	サンロックGrip 端部固定金具(M)セット	品番	ESGE0MA	参考重量	396 [g]
-----	---------------------------	----	---------	------	---------



【商品構成】

番号	品名	数量	単体重量	仕様	材質 / 表面処理	備考
①	掴み金具A	1	66 [g]	L70 × D34.25 × H41.2	A6063S-T5 / 陽極酸化塗装複合被膜 皮膜9μm 塗膜7μm	組付け
②	掴み金具B	1	127 [g]	L90 × D50 × H55.4	A6063S-T5 / 陽極酸化塗装複合被膜 皮膜9μm 塗膜7μm	組付け
③	六角ボルト	1	19 [g]	M8 × 40	SUS304 / ジオメット	組付け
④	六角ナット	2	10(5) [g]	M8	SUS304 / ジオメット	組付け用、固定用
⑤	スプリングワッシャー	2	4(2) [g]	M8	SUS304 / ジオメット	組付け用、固定用
⑥	ワッシャー	2	4(2) [g]	M8	SUS304 / ジオメット	組付け用、固定用
⑦	ボルト抜け止め	1	1 [g]	M8ボルト用	SUS304	組付け
⑧	モジュール受プレート	1	37 [g]	L140 × D50 × t2.0	A6063S-T5 / 陽極酸化塗装複合被膜 皮膜9μm 塗膜6μm	組付け
⑨	端部固定金具(M)	1	118 [g]	L150 × D39.5 × H42.5	A6063S-T5 / 陽極酸化塗装複合被膜 皮膜9μm 塗膜7μm	

商品名	サンロックGrip 中間固定金具(M)セット	品番	ESGMOMA	参考重量	412 [g]
-----	---------------------------	----	---------	------	---------



【商品構成】

番号	品名	数量	単体重量	仕様	材質 / 表面処理	備考
①	掴み金具A	1	66 [g]	L70 × D34.25 × H41.2	A6063S-T5 / 陽極酸化塗装複合被膜 皮膜9μm 塗膜7μm	組付け
②	掴み金具B	1	127 [g]	L90 × D50 × H55.4	A6063S-T5 / 陽極酸化塗装複合被膜 皮膜9μm 塗膜7μm	組付け
③	六角ボルト	1	24 [g]	M8 × 55	SUS304 / ジオメット	組付け
④	六角ナット	2	10(5) [g]	M8	SUS304 / ジオメット	組付け用、固定用
⑤	スプリングワッシャー	2	4(2) [g]	M8	SUS304 / ジオメット	組付け用、固定用
⑥	ワッシャー	2	4(2) [g]	M8	SUS304 / ジオメット	組付け用、固定用
⑦	ボルト抜け止め	1	1 [g]	M8ボルト用	SUS304	組付け
⑧	モジュール受プレート	1	37 [g]	L140 × D50 × t2.0	A6063S-T5 / 陽極酸化塗装複合被膜 皮膜9μm 塗膜6μm	組付け
⑨	中間固定金具(M)	1	139 [g]	L150 × D46.1 × H41.5	A6063S-T5 / 陽極酸化塗装複合被膜 皮膜9μm 塗膜7μm	アース金具組込み品