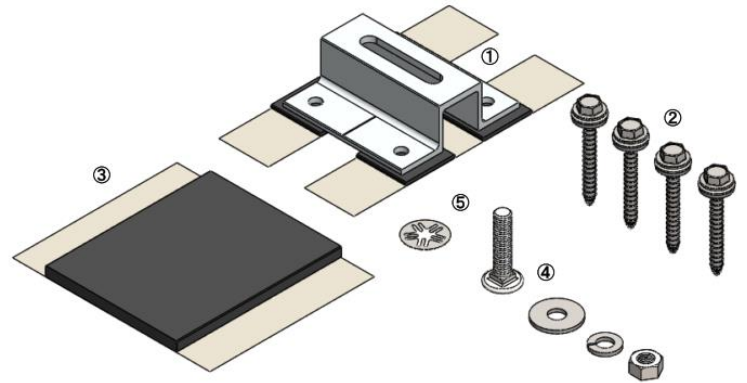


野地板固定

縦ラック仕様野地固定アスファルトシングル金具



ここが **ポイント!!**

■ 垂木を探す必要なし！簡単施工

・野地板に固定する為垂木を探す必要がなく、施工の難易度がぐっと下がります。

■ 軽量鉄骨、横垂木等特殊な屋根構造へも対応

・ハウスメーカー等で設計されている軽量鉄骨や横垂木など、いわゆる縦に垂木が入っていない物件にも対応。設置出来る物件がぐっと増やせます。

■ 縦置き配置も可能！！

・縦ラック仕様野地固定アスファルトシングル金具なら縦置き配置の設置も可能。縦置きの方が効率良く載せられる屋根もこれで安心！

対応可能屋根材

アルマ	: 二チ八(株)
オークリッジプロ30/オークリッジプロ30スーパー	: オーウェンスコーニング社
ツバメシングル	: 七王工業(株)
パブコプレミア/プレミア30	: パブコ社
マルエスシングル	: 日新工業(株)
リッジウェイ/リッジウェイA R	: 旭ファイバーグラス(株)
ロアーニⅡ/ロアーニⅡスクエア	: 田島応用化工(株)

株式会社 **栄 信** 営業部

■ お気軽にお問い合わせ下さい

〒447-0866

愛知県碧南市明石町49-9

電話:0566-70-8171 FAX:0566-48-0250

<http://www.eisin-sunlock.net>

