

大波スレート用の金具が新しくなりました！



変更前

波型金具



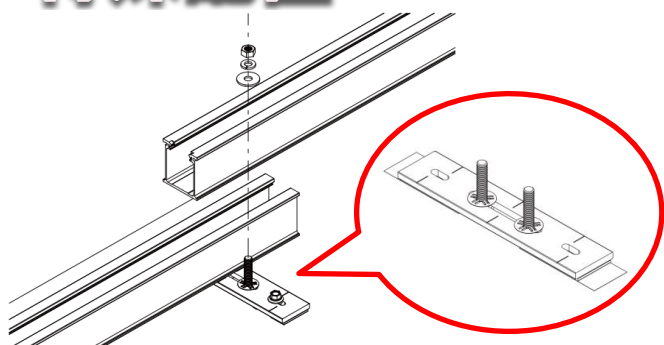
変更後

【特徴】

・コストダウン

コンパクト化により金具コストが約45%ダウン！
さらに、特殊配置対応でもっと下がる可能性も！

・特殊配置



金具1つで縦ラックを2本設置できる為、特殊な縦ラック配置にも対応可能です！

・カバー工法

金具と同時施工ならカバー工法にも対応可能です！

【対応可能なカバー屋根材】

- ・リフレアールーフⅡ
- ・エーバールーフやまなみ1型
- ・エーバールーフやまなみ2型
- ・KBカバールーフ
- ・スレッシュルーフetc