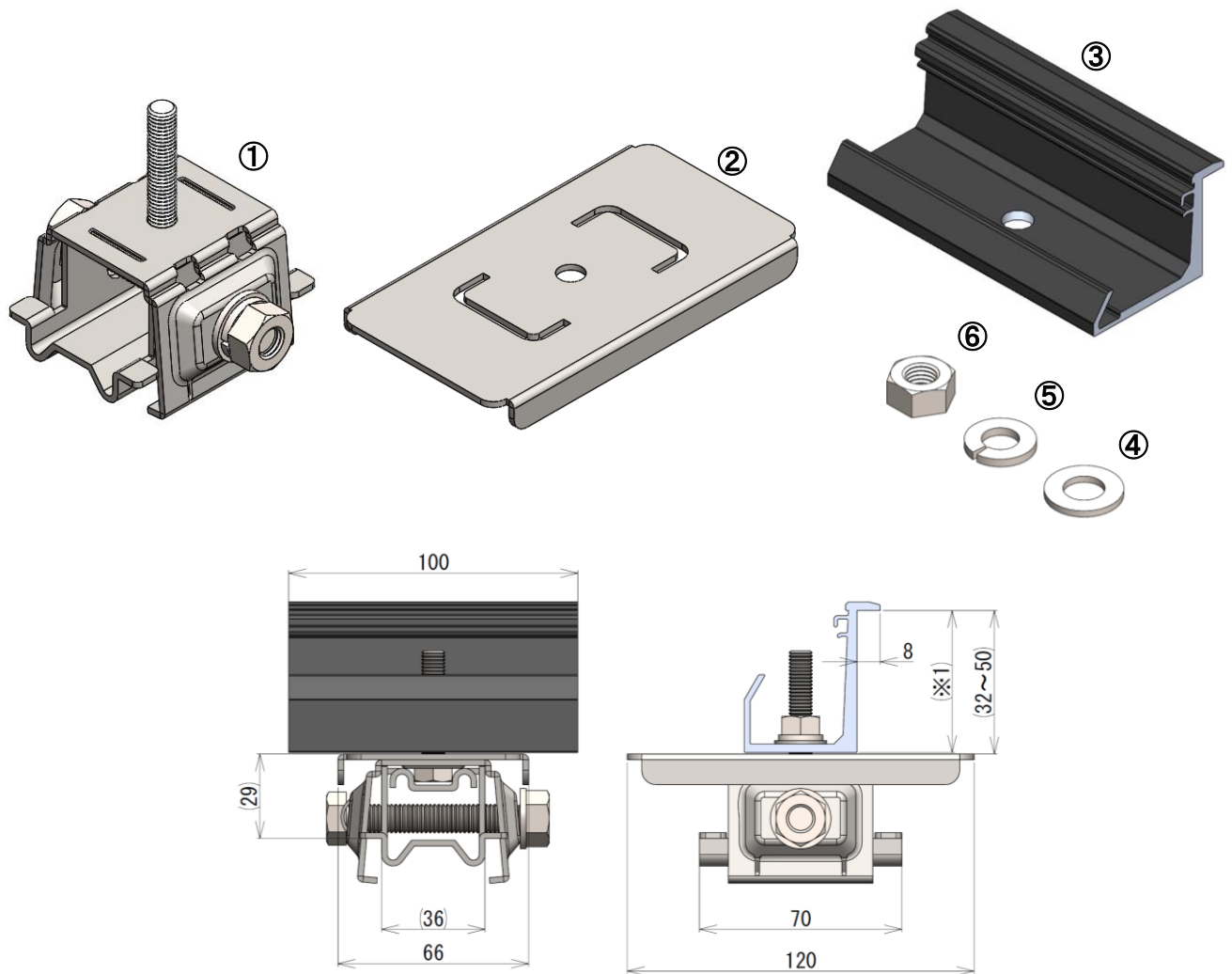


商品名	(ラックレス仕様)瓦棒1型 端部固定金具**mmセット	品番	EKBE**A	参考重量	(※2) [g]
-----	--------------------------------	----	---------	------	----------

商品名	品番	(※1)寸法	固定金具重量	(※2)参考重量
端部固定金具32mmセット	EKBE32A	31.5 [mm]	80 [g]	514 [g]
端部固定金具35mmセット	EKBE35A	34.5 [mm]	82 [g]	516 [g]
端部固定金具38mmセット	EKBE38A	37.5 [mm]	87 [g]	521 [g]
端部固定金具40mmセット	EKBE40A	39.5 [mm]	90 [g]	524 [g]
端部固定金具45・46mmセット	EKBE45A	44.5 [mm]	98 [g]	532 [g]
端部固定金具50mmセット	EKBE50A	49.5 [mm]	106 [g]	540 [g]

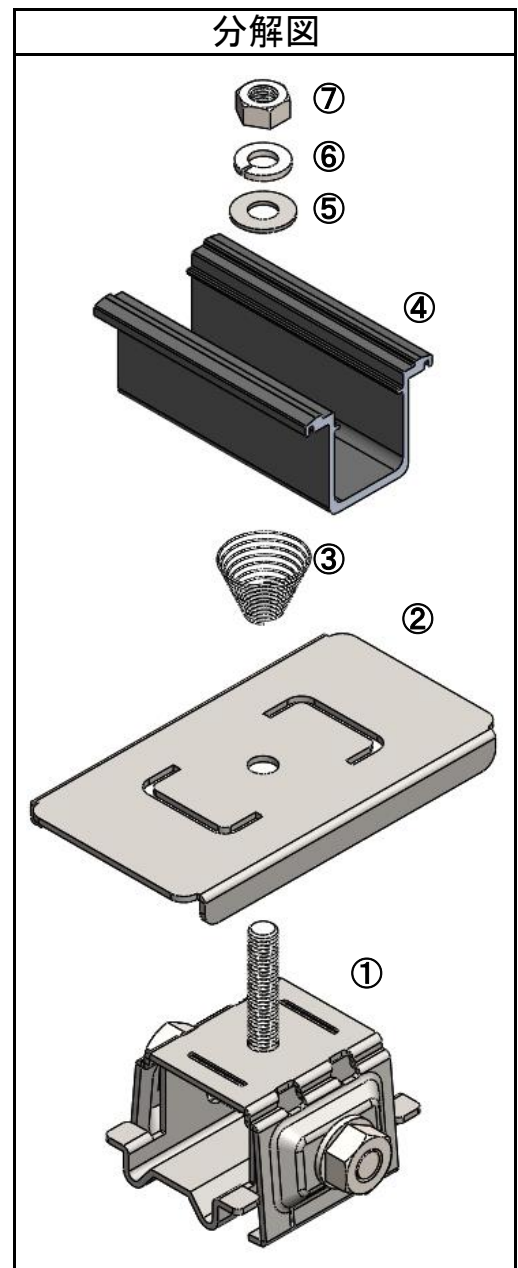
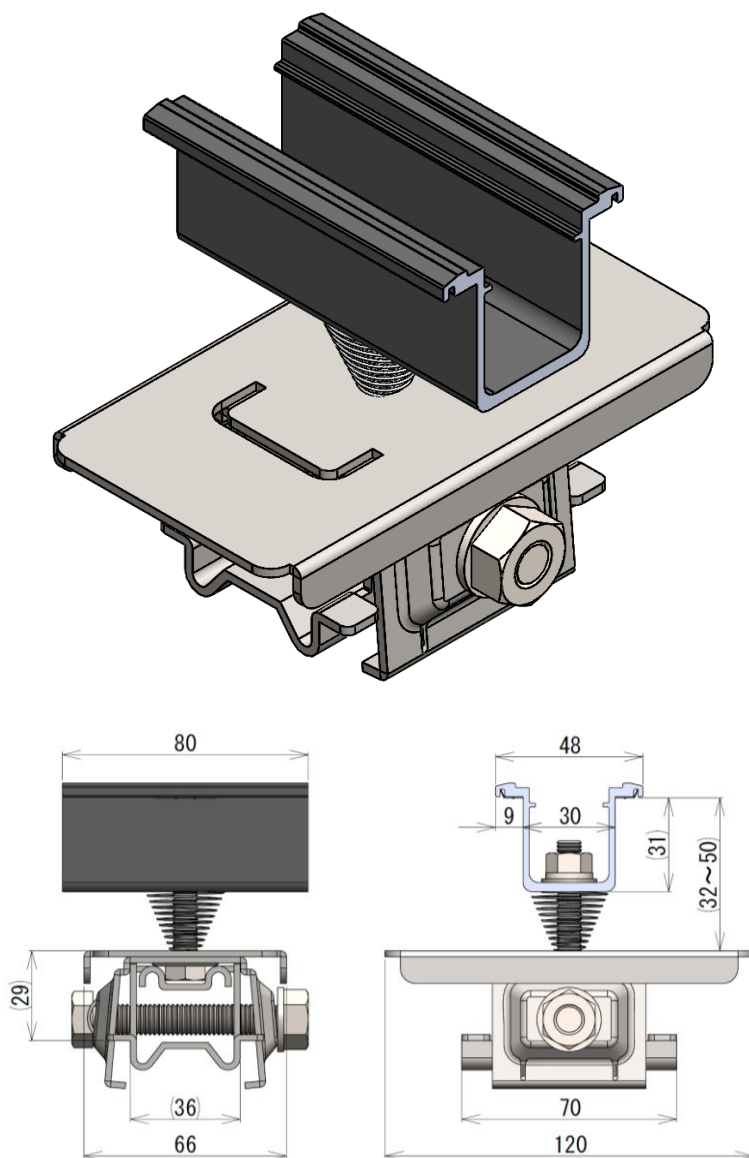


【商品構成】

番号	品名	数量	単体重量	仕様	材質 / 表面処理	備考	
①	取付金具(瓦棒1型)	1	280 [g]		SUS304		
	本体/下座/回り止め	各1	/		SUS304	組付け	
	M10×75ボルトセット	各1			ボルト/座金/ナット	SUS304	組付け
	六角ボルト	1			M8×40	SUS304	組付け
②	受け金具		145 [g]	L120×D66×H10	SUS304		
③	端部固定金具(**mm用)	1	※	L100×D47×H(※1)	A6063S-T5 / 陽極酸化塗装複合被膜 皮膜9μm 塗膜7μm		
④	ワッシャー	1	2 [g]	M8	SUS304	固定用	
⑤	スプリングワッシャー	1	2 [g]	M8	SUS304	固定用	
⑥	六角ナット	1	5 [g]	M8	SUS304	固定用	

商品名	(ラックレス仕様)瓦棒1型 中間固定金具セット (32mm~50mm用)	品番	EKBM00A	参考重量	500 [g]
-----	--	----	---------	------	---------

※組付け状態で納入



【商品構成】

番号	品名	数量	単体重量	仕様	材質 / 表面処理	備考	
①	取付金具(瓦棒1型)	1	280	[g]	SUS304		
	本体/下座/回り止め	各1	/	[g]	SUS304	組付け	
	M10×75ボルトセット	各1		[g]	ボルト/座金/ナット	SUS304	組付け
	六角ボルト	1		[g]	M8×40	SUS304	組付け
②	受け金具		145	[g]	L120×D66×H10	SUS304	
③	円錐ばね	1	2	[g]		SUS304	
④	中間固定金具	1	60	[g]	L120×D82×H55	A6063S-T5 / 陽極酸化塗装複合被膜 皮膜9μm 塗膜7μm	
	アース金具	2	4(2)	[g]	L117×D80×t 2.0	SUS304	固定金具に組込
⑤	ワッシャー	1	2	[g]	M8	SUS304	固定用
⑥	スプリングワッシャー	1	2	[g]	M8	SUS304	固定用
⑦	六角ナット	1	5	[g]	M8	SUS304	固定用