

目次

工事前に

工事  
前に

使用部材

使用  
部材

NSL

NKT

NSN

NWG

NAG

NAN

NKS

NKY  
1

NKY  
2

NSG

OP

【縦ラック仕様】

[NKY1] 金属板葺屋根

＜据付工事説明書について＞

- ◆本書は、支持部と縦ラックの据付の手順および注意事項を記載しています。  
工事を始める前によくお読みになり、正しく安全に据付てください。
- ◆建築基準法に準拠した据付強度を確保するため、据付工事説明書の据付方法を守ってください。
- ◆据付工事は、当社指定の施工講習会にて標準指定工法を受講された方が行ってください。
- ◆当社製品の部材の取付けには、必ず付属の部品を使用してください。
- ◆モジュールメーカーの「太陽電池の仕様書」も合わせてご覧ください。  
(太陽電池モジュールの耐荷重以上の設置条件へ設置は行わないでください。)
- ◆別紙「メーカー別資料」も合わせてご覧ください。

# 【地表面粗度区分についての注意】

JIS C 8955:2017 と JIS C 8955:2011 に記載されている地表面粗度区分Ⅱの考え方が違うため下記比較を参考に地表面粗度区分をご確認ください。

工事前に

※市町村で公表されている地表面粗度区分は平成 12 年建設省告示第 1454 号 (JIS C 8955:2011) に記載されている内容となるため、ご注意ください。

JIS C 8955:2017		JIS C 8955:2011 (平成 12 年建設省告示第 1454 号より)	
<p>都市計画区域外にあって地表面粗度区分Ⅰの区域以外の区域又は都市計画区域内にあって地表面粗度区分Ⅳの区域以外の区域のうち、海岸線又は湖岸線（対岸までの距離が 1,500m 以上のものに限る。以下同じ。）までの距離が 500m 以内の地域。</p>		<p>都市計画区域外にあって地表面粗度区分Ⅰの区域以外の区域（建築物の高さが 13m 以下の場合を除く。）又は都市計画区域内にあって地表面粗度区分Ⅳの区域以外の区域のうち、海岸線又は湖岸線（対岸までの距離が 1,500m 以上のものに限る。以下同じ。）までの距離が 500m 以内の地域（ただし、建築物の高さが 13m 以下である場合又は当該海岸線若しくは湖岸線からの距離が 200m を超え、かつ、建築物の高さが 31m 以下である場合を除く。）</p>	
<p>都市計画区域内</p>	<p>都市計画区域外</p>	<p>都市計画区域内</p>	<p>都市計画区域外</p>
<p>設置条件が地表面粗度区分Ⅲ・Ⅳであるため、(旧)JIS C 8955:2011 で設置可であった区域が(新)JIS C 8955:2017 では、一部設置不可となります。</p>			



## 【据付の前に】

### ≪ 施工に関する注意及び確認事項 ≫

#### 【新築屋根への取付け】

- 作業が干渉することがあるため、事前に屋根施工業者と屋根材の種類、施工方法、作業工程など十分な打合せを必ず行ってください。

※施工方法（全釘固定、防災瓦の使用など）によっては、金具取付け位置に瓦を葺く事が出来ない場合があります。

#### 【既築屋根への取付け】

- 築年数や地域により屋根材の耐力または屋根の構造上の耐力が低下している場合があり、作業中に墜落事故または屋根の破損の原因になる可能性があるため、事前に必ず調査してください。
- 野地板の劣化や野地裏に雨漏れの後がないか事前に必ず調査してください。野地の状態によっては金具の固定強度が不足する可能性があるため屋根の葺替えを行ってから取付けを行ってください。

#### 【新築屋根・既築屋根共通】

- 地上又は屋根上での部材置場を十分確保し部材の破損・損傷・落下に注意してください。
  - 屋根材に適合していない金具を無理に取付けしないでください。
- ※雨漏りの原因となります。
- 瓦を加工し削りとった破片（ガラ）や下穴の穿孔の切り粉などは、法令および管轄の行政の指示に従って適切に廃棄物を処分し屋根上に放置しないようにしてください。
  - 必ず付属の部品（ビス、ボルトなど）を使用して、緩み・締め忘れのないように施工してください。
  - 屋根葺材を破損した場合は、屋根工事業者に適切な処置を依頼し必ず新品と交換してください。
- ※雨漏りの原因となるため絶対にコーキングなどを使用して破損部分の修理を行わないでください。
- 作業中に製品、部材および附属品など、厳重に管理して紛失しないよう注意してください。
  - 腐食性物質が発生する場所には設置しないでください。
  - 金属屋根の場合、架台またはモジュールから滴下した雨水の集中により、屋根材の塗装やめっき層の劣化が早まる場合があります。雨水が集中しない対策を施すか、定期的なメンテナンスを行ってください。
  - パネルの下に雪止め金具などの干渉する恐れがある物は、火災の原因となるため、必ず撤去してください。

## 《 作業上の安全について 》

- 据付工事は、「労働安全衛生規則」及び関係する各種法令に従い作業を行う。
- 作業に適した服装で必ず作業を行う。  
(保護帽・保護メガネ・安全帯・軍手または皮手袋・作業保護具・地下足袋など)
- 作業範囲内とその近辺(特に軒下周辺)に、工事資材以外のもの(自動車、自転車、植木など)を置いたり、第三者が立ち入らないよう安全設備を必ず設置する。
- 破損、汚損しやすいものがある場合は退避または養生してから作業を行う。
- 機材・工具など使用方法をきちんと守り作業を行う。
- 高さ2m以上で作業する場合、作業足場などの安全設備を必ず設置する。
- 地上作業は、必ず地上で作業を行う。

## 《 必要機材・工具 》 <確認にチェック欄をご利用下さい>

### ■機材・工具

#### 【墨出し・マーキング作業】

- 赤鉛筆   油性インキ   水系   墨つぼ(チョークライン)  
チョーク   巻尺(5m以上)

#### 【支持金具取付け・架台組立作業】

- 瓦用ハンマー   バール および あて木など   釘抜き   タガネ  
荷揚げ用機材(梯子型運搬機械など)   充電式インパクトドライバー  
電動ドライバー(トルク管理が可能なもの)  
ビット(+)(H形2番)   ドリル刃(φ3, φ6.5) 金属用・瓦用など  
六角ソケットビット(□対辺 10x55 mm   □対辺 13x55 mm)   シーリングガン  
六角ボックスレンチ(□対辺 10 mm   □対辺 13 mm)   コーキング用ヘラ  
メガネレンチまたはスパナ(□対辺 10 mm □対辺 13 mm)  
流れ棧   掃除機   瓦用ドリル(φ29 ~ 32)   水槽   布テープ

### ■作業保護具類

- 保護帽(使用区分: 飛来・落下物用、墜落時保護用を推奨)   保護メガネ  
軍手または皮手袋など   安全帯   地下足袋や底裏に滑り止めが付いた靴  
 ※上記リストと同じまたは同等品を準備してください。

※その他 必要に応じて準備してください。

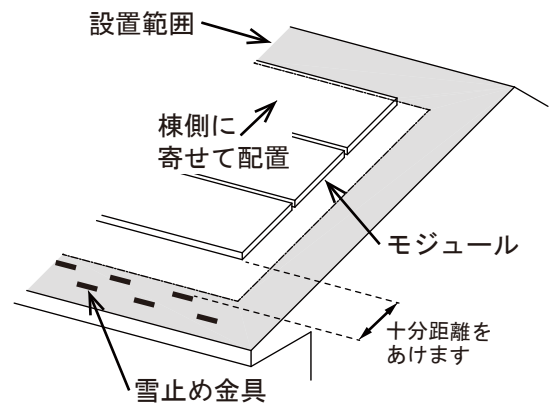
## 《雪の事故にならないために》

太陽電池モジュール上に降り積もった雪は通常の場合より一度に落雪しやすくなります。  
そのため下記の事を考慮し据付計画を行ってください。

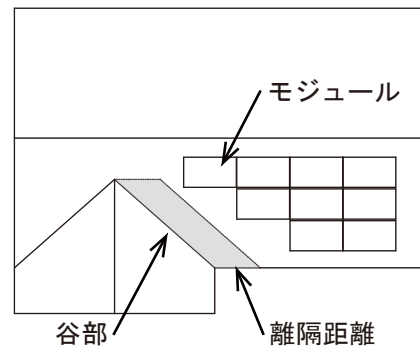
工事  
前に

- (1) 太陽電池モジュールを据付けた屋根の下には落雪を前提として破損の恐れがある物がなく、人の出入りがないことを考慮し据付計画を検討ください。  
また、お客様に落雪により破損するおそれのあるものを置かないようにご説明ください。

- (2) (1) の落雪を前提とした据付計画が立てれない場合は、屋根の設置範囲を守り出来るだけ棟側に寄せて太陽電池モジュールを配置し軒側に雪止め金具メーカーの雪止め金具を配置してください。その際に雪止め金具と軒側のモジュール間の距離を十分にあげてください。  
十分な距離が取れない場合、落雪により雪止め金具を飛び越えてしまいます。設置段数を少なくしてでも距離を確保することをお勧めします。  
※雪止め金具の配置、施工方法については、雪止め金具メーカーの指示に従い施工してください。



- (3) 谷部のある屋根へ太陽電池モジュールを設置する場合は、棟から谷部に集中した雪の崩落により太陽電池モジュール及び架台、軒カバーを破損しないために谷部からの離隔距離を十分にあげてください。  
また、配置は谷部に平行になる逆階段配置をしてください。



- (4) 稀に積雪量の多い地域で固まった雪が滑り落ちる際、カバーに引掛り変形する事例があります。積雪量の多い地域では軒カバーを付けないことを推奨します。

# 《 簡易条件一覧 》

※詳細については各金具の施工手順に記載の条件を確認下さい。

○：設置可 / ×：設置不可

工  
事  
前  
に

		瓦葺屋根			スレート葺屋根		金属屋根			シングル	
		NAN	NWG	NAG	NSL	NKS	NKT	NKY(2)	NKY(1)	NSN	NSG
(※1)											
勾配 (寸以上～寸以下)		(※2.5) 4～10寸			2.5～10寸		0.5～10寸			2.5～10寸	
垂木	サイズ	木造 幅 38 mm以上 × 高さ 40 mm以上									
	ピッチ (mm以下)	500 mm以下	606 mm以下 (横垂木・軽量鉄骨下地を含む)								
野地板	木造 (合板)	○	○	○	○	○	○	○	○	○	○
	小幅度 (隙間 3 mm以下)	×	○	○	×	×	×	×	×	×	×
	OSB	○	○	○	○	○	○	○	○	○	○
	パーティクルボード	○	○	○	○	○	○	○	○	○	○

(※1)

NWG : 【縦ラック仕様】瓦葺屋根 (野地固定瓦支持金具セット)

NAG : 【縦ラック仕様】瓦葺屋根 (支持瓦セット)

NAN : 【縦ラック仕様】瓦葺屋根 (野地固定瓦用アンカーセット)

NSL : 【ラックレス仕様】スレート葺屋根 (野地固定スレート金具セット)

NKS : 【縦ラック仕様】スレート葺屋根 (縦ラック仕様 野地固定金具セット)

NKT : 【ラックレス仕様】立平葺屋根 / 瓦棒葺屋根 (ラックレス仕様 野地固定金具セット)

NKY(1) : 【縦ラック仕様】金属横葺屋根 (縦ラック仕様 野地固定金具セット)

NKY(2) : 【縦ラック仕様】立平葺屋根 / 瓦棒葺屋根 (縦ラック仕様 野地固定金具セット)

NSN : 【ラックレス仕様】アスファルトシングル葺屋根 (野地固定アスファルトシングル金具セット)

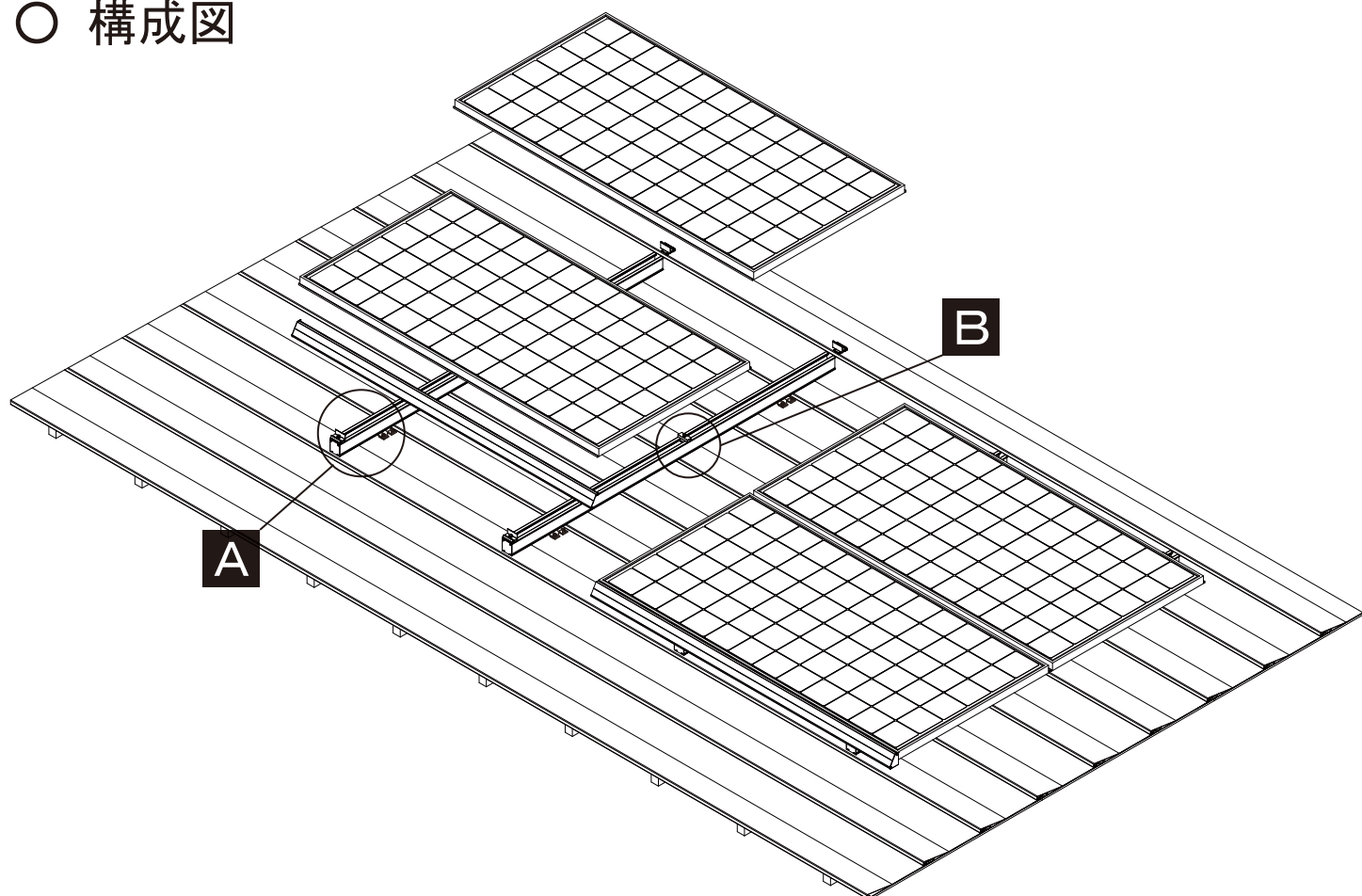
NSG : 【縦ラック仕様】アスファルトシングル葺屋根 (野地固定アスファルトシングル金具セット)

工事  
前に



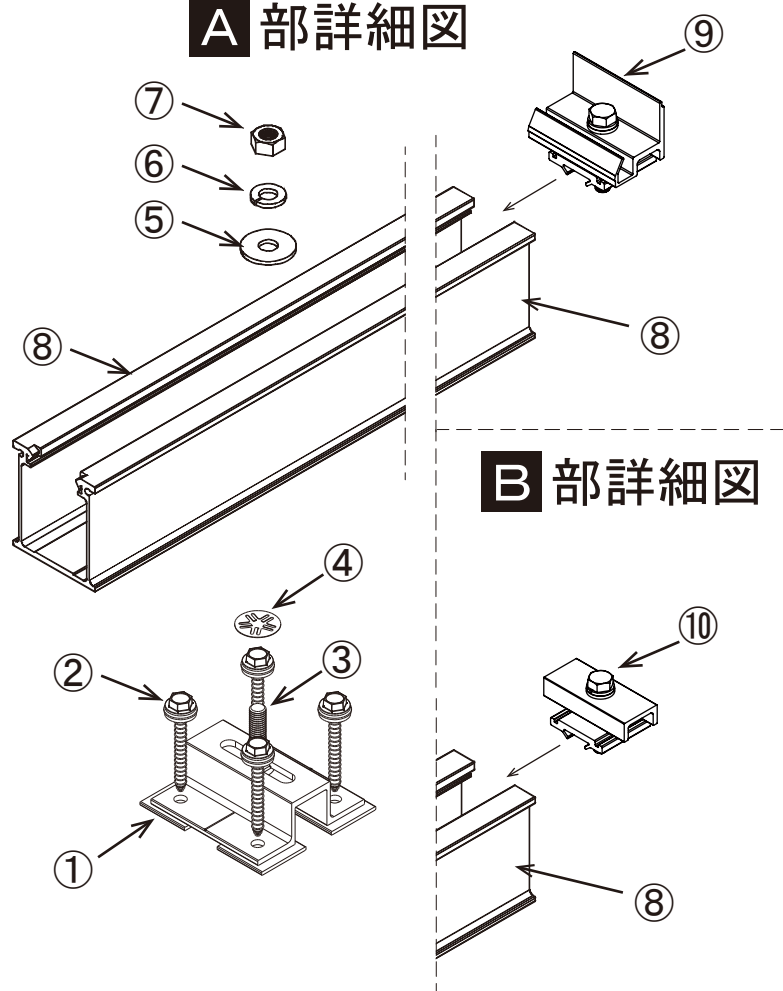
# [NKY1] 【縦ラック仕様】 金属板葺屋根

## ○ 構成図



NKY  
1

### A 部詳細図



- ①取付金具
- ②金具固定用ビス 6x50
- ③角根丸頭ボルト M8x35
- ④ボルト抜け止め
- ⑤ワッシャー (大) M8x24x2.0
- ⑥スプリングワッシャー M8
- ⑦六角ナット M8
- ⑧縦ラック
- ⑨端部固定金具
- ⑩中間固定金具

### B 部詳細図

#### ※端部固定金具

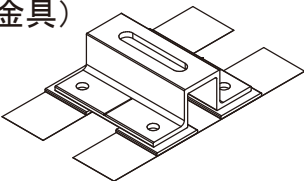
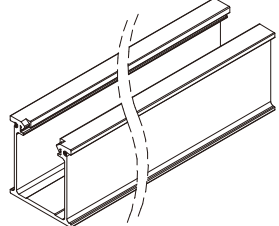
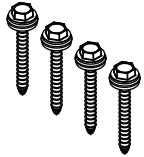
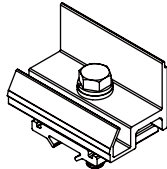

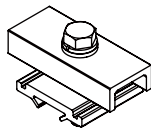




- a: 固定金具
- b: ボルト M6
- c: 抜け止め金具
- d: スライド金具
- e: ナット M6

#### ※中間固定金具

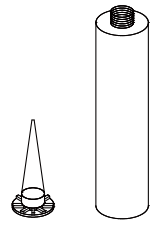
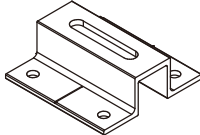
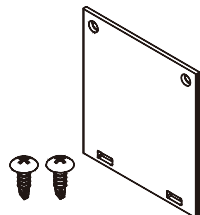
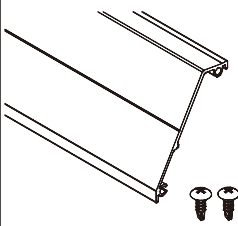
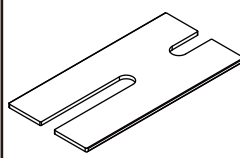
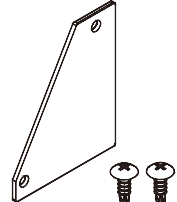
- f: ボルト M6
- g: 固定金具
- h: 抜け止め金具
- i: スライド金具
- j: ナット M6

# ○ 部材表

## ・標準部材

部材・部品名	
① 取付金具（野地固定金具） 	⑧ 縦ラック (M)1 段用, 2 段用, 3 段用, 4 段用, 延長 2 段用 (L)1 段用, 2 段用, 3 段用, 延長 2 段用 
② 金具固定用ビス 6x50 	⑨ 端部固定金具 
③ 角根丸頭ボルト M8x35 	⑩ 中間固定金具 
④ ボルト抜け止め 	
⑤ ワッシャー（大）M8x24x2.0 	
⑥ スプリングワッシャー M8 	
⑦ 六角ナット M8 	

## ・オプション品

	コーキング材(ゴムアス系) 金具取付け時の防水処理に使用します。 現地調達できないときに、部材とあわせてご注文下さい。 (目安) (縦ラック仕様)野地固定金具セット : 12個/本程度		(縦ラック仕様)野地固定墨出し用金具 取付金具の墨出しを簡易的に行うために使用します。
	縦ラック先端カバー 縦ラックの軒側に使用します。 縦ラック先端カバー : 1 枚 固定用ビス : 2 本 ※地上作業で取付けを行ってください。		軒カバー 軒側に使用します。 軒カバー : 1 本 固定用ビス : 2 本
	不陸調整プレート t2.0 (20枚/セット) 屋根に不陸がある場合に使用します。 ・縦ラックと取付金具の間 : 1 箇所につき 7 枚まで		軒カバー用端面カバー 軒カバーの小口ふさぎに使用します。 端面カバー : 1 枚 固定用ビス : 2 本

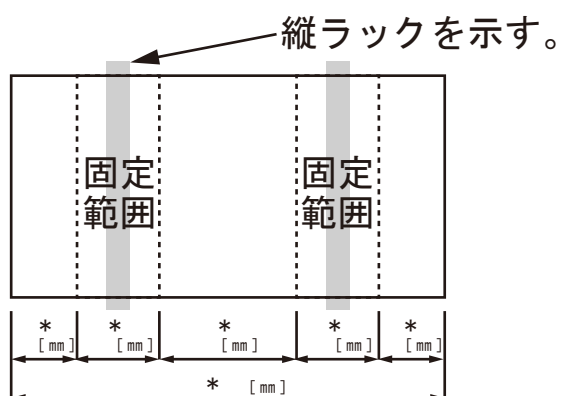
## 《 共通設置条件 》

屋根の構造及び屋根材の条件を満たしているか下表よりご確認ください。  
 ※条件から逸脱して設置した場合、保証制度を受けられなくなります。

屋根材	銅板を除く、JIS 規格鋼板もしくは同等品のうち平葺（一文字葺）、横葺（横葺・段葺）の屋根で下記条件を全て満たすもの。 ・野地板と平行フラット部分を持つ形状で断熱材・バックアップ材が入っていないもの ・平行フラット部の寸法が 80mm 以上、ハゼの段差が 25mm 以下のもの
勾配	2.5 寸以上～ 10 寸以下（一文字葺き：3 寸以上～ 10 寸以下）
垂木 <small>（横垂木・軽量鉄骨下地を含む）</small>	木造 幅 38[mm] × 高さ 40[mm] 以上、ピッチ 606[mm] 以下
下地材 （ルーフィング）	アスファルトルーフィング相当以上の下地材であること。 平坦で傷、破れ、劣化がないこと。 （透湿、高分子系、杉皮、油紙などは不可）
野地板	木造合板 : 12[mm] ※JAS(合板)規格品
	OSB : 12[mm] ※JAS(構造用パネル)もしくは、JIS A 5908(パーティクルボード)規格品
	パーティクルボード : 12[mm] (※日本ノボパン工業(株)製 GRIX のみ)
地表面粗度区分	Ⅲ・Ⅳの地域 ※表紙裏面の【地表面粗度区分についての注意】をご参照ください。
設置高さ	アレイ設置高さは 10[m] 以下
塩害に対して	直接海水が飛散する場所への設置は行わないでください。
設置範囲	外周部より 300[mm] 以上控えた範囲

【太陽電池モジュールの固定について】〔各Type共通〕

### ＜横置き＞



太陽電池モジュール1枚を縦ラック2本で固定してください。

※縦ラック2本を必ず固定範囲内で固定してください。

※太陽電池モジュール間の隙間、固定範囲、縦ラック間の隙間、屋根の設置範囲等の条件はメーカー別資料を確認ください。

# 《Type P M 設置基準》

## 〈横置き〉

長辺	短辺	厚み
1,580 [mm]	812 (798) [mm]	35 [mm]

### 【積雪荷重に対する基準】

垂直積雪量：100 [cm] 未満 (99 [cm] 以下)

積雪区分	一般地域指定または 20[N/cm <sup>2</sup> ・m <sup>2</sup> ] 以上										
	積雪量 勾配	10 cm以下	20 cm以下	30 cm以下	40 cm以下	50 cm以下	60 cm以下	70 cm以下	80 cm以下	90 cm以下	100 cm未満
2.5寸以上	区分②										
3寸以上											
4寸以上											
5寸以上											
6寸以上											
7寸以上											
8寸以上											
9寸以上											
10寸以下											

### 【風圧荷重に対する基準】

設計用基準風速：42[m/s] 以下の地域

基準風速 勾配	30m/s 以下	32m/s 以下	34m/s 以下	36m/s 以下	38m/s 以下	40m/s 以下	42m/s 以下	44m/s 以下	46m/s 以下
	区分②				区分③			設置不可	
2.5寸以上									
3寸以上									
4寸以上									
5寸以上									
6寸以上									
7寸以上									
8寸以上									
9寸以上									
10寸以下									

※多雪地域を除く（雪の平均単位荷重が積雪 1 cmごとに 1 m<sup>2</sup>につき 30N の地域を除く）

※垂直積雪量は、特定行政庁の建築基準法施行細則により定められている数値に従ってください。

※設計用基準風速は、設置場所の住所より確認ください。

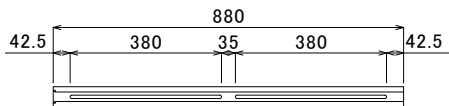
### 【縦ラック 1 本を支持するために必要な金具の数・金具配置】

縦ラック (M)	全長	施工区分	金具個数	縦ラック本数	縦ラックの両持ち長さ (金具間隔)	縦ラックの片持ち長さ	
						軒側	棟側
1段用	880	区分②	2	2	785 [mm] 以下	400 [mm] 以下	400 [mm] 以下
		区分③				350 [mm] 以下	350 [mm] 以下
2段用	1,711	区分②	2	2	1,365 [mm] 以下	450 [mm] 以下	450 [mm] 以下
		区分③	3		1,040 [mm] 以下	350 [mm] 以下	350 [mm] 以下
3段用	2,547	区分②	3	2	1,460 [mm] 以下	450 [mm] 以下	450 [mm] 以下
		区分③	4		1,040 [mm] 以下	350 [mm] 以下	350 [mm] 以下
4段用	3,378	区分②	4	2	1,460 [mm] 以下	450 [mm] 以下	450 [mm] 以下
		区分③	5		1,040 [mm] 以下	350 [mm] 以下	350 [mm] 以下
延長2段用	1,642	区分②	2	2	1,345 [mm] 以下	495 [mm] 以下	450 [mm] 以下
		区分③	3		1,040 [mm] 以下	350 [mm] 以下	350 [mm] 以下

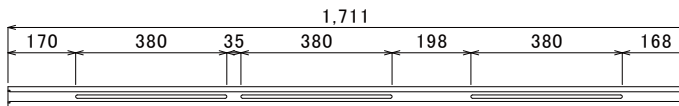
※太陽電池モジュール間の隙間、固定範囲、縦ラック間の隙間、屋根の設置範囲等の条件はメーカー別資料を確認ください。

### 〈縦ラックの長穴位置図〉 下記図より長穴位置をご確認ください。

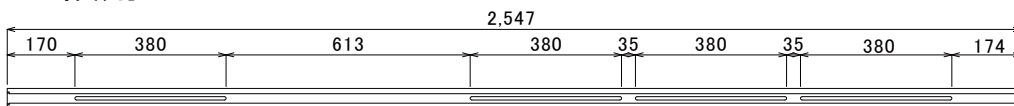
#### ・ 1段用



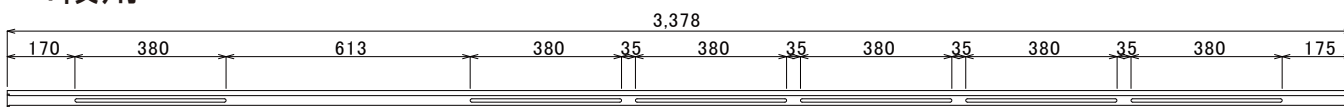
#### ・ 2段用



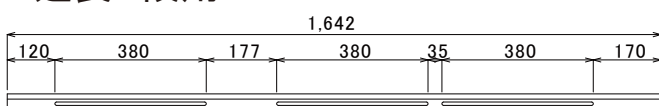
#### ・ 3段用



#### ・ 4段用



#### ・ 延長2段用



# 《Type P L 設置基準》

長辺	短辺	厚み
1,483 [mm]	1,003 (989) [mm]	35 [mm]

## <横置き>

### 【積雪荷重に対する基準】

垂直積雪量：100 [cm] 未満 (99 [cm] 以下)

積雪区分 積雪量 勾配	一般地域指定または 20[N/cm <sup>2</sup> ] 以上									
	10 cm以下	20 cm以下	30 cm以下	40 cm以下	50 cm以下	60 cm以下	70 cm以下	80 cm以下	90 cm以下	100 cm未満
2.5 寸以上	区分①									
3 寸以上										
4 寸以上										
5 寸以上										
6 寸以上										
7 寸以上										
8 寸以上										
9 寸以上										
10 寸以下										

### 【風圧荷重に対する基準】

設計用基準風速：38[m/s] 以下の地域

基準風速 勾配	30m/s 以下	32m/s 以下	34m/s 以下	36m/s 以下	38m/s 以下	40m/s 以下	42m/s 以下	44m/s 以下	46m/s 以下	
	区分①		区分②			設置不可				
2.5 寸以上										
3 寸以上										
4 寸以上										
5 寸以上										
6 寸以上										
7 寸以上										
8 寸以上										
9 寸以上										
10 寸以下										

※多雪地域を除く（雪の平均単位荷重が積雪 1 cmごとに 1 m<sup>2</sup>につき 30N の地域を除く）

※垂直積雪量は、特定行政庁の建築基準法施行細則により定められている数値に従ってください。

※設計用基準風速は、設置場所の住所より確認ください。

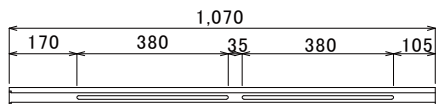
### 【縦ラック 1 本を支持するために必要な金具の数・金具配置】

縦ラック L	全長	施工 区分	金具 個数	縦ラック 本数	縦ラックの 両持ち長さ (金具間隔)	縦ラックの片持ち長さ	
						軒側	棟側
1 段用	1,070	区分①	2	2	785 [mm] 以下	400 [mm] 以下	400 [mm] 以下
		区分②				350 [mm] 以下	350 [mm] 以下
2 段用	2,096	区分①	2	2	1,740 [mm] 以下	400 [mm] 以下	400 [mm] 以下
		区分②	3		1,350 [mm] 以下	350 [mm] 以下	350 [mm] 以下
3 段用	3,117	区分①	3	2	1,450 [mm] 以下	400 [mm] 以下	400 [mm] 以下
		区分②	4		1,350 [mm] 以下	350 [mm] 以下	350 [mm] 以下
延長2 段用	2,022	区分①	2	2	1,740 [mm] 以下	400 [mm] 以下	400 [mm] 以下
		区分②	3		1,350 [mm] 以下	350 [mm] 以下	350 [mm] 以下

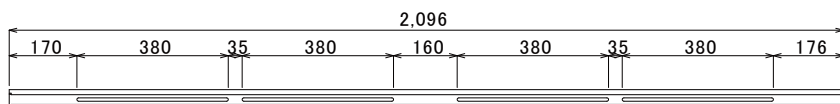
※太陽電池モジュール間の隙間、固定範囲、縦ラック間の隙間、屋根の設置範囲等の条件はメーカー別資料を確認ください。

### <縦ラックの長穴位置図> 下記図より長穴位置をご確認ください。

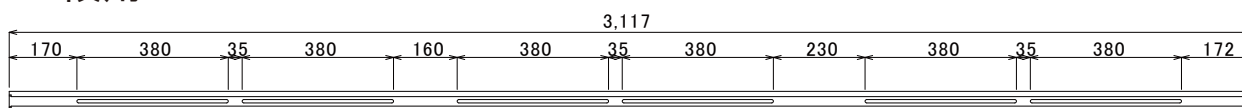
#### ・ 1 段用



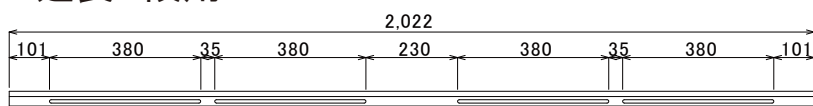
#### ・ 2 段用



#### ・ 3 段用



#### ・ 延長2 段用



## ○ 施工の流れ

事前調査（現場調査）

### 1 墨出し ----- NKY1-2 ~ 5



- (1) マーキング
- (2) 横墨出し
- (3) 縦墨出し
- (4) 下穴位置マーキング

### 2 金具の取付け ----- NKY1-6 ~ 7



- (1) 下穴の穿孔
- (2) 下穴の防水処理
- (3) 金具の取付け
- (4) 防水処理

### 3 縦ラックの取付け ----- NKY1-8 ~ 9



- (1) 縦ラックの仮固定
- (2) 流れ方向の調整
- (3) 不陸調整と縦ラックの固定
- (4) 確認と増し締め

### 4 モジュールの設置 ----- NKY1-10 ~ 11

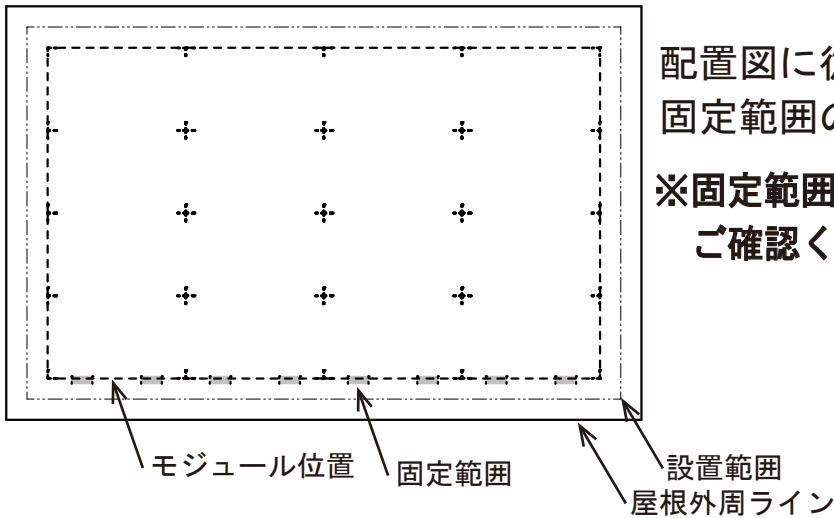
- (1) 端部固定金具の挿入
- (2) モジュールの仮置き
- (3) モジュールの結線
- (4) 中間固定金具の設置
- (5) 端部固定金具（棟側）の設置
- (6) 確認と増し締め
- (7) アース線の取付け

## ※【オプション品】

# 1 墨出し

墨出し金具を使用した墨出し方法は (NKY-4) をご確認ください。

## (1) マーキング



配置図に従い屋根にモジュール位置と固定範囲のマーキングを行います。

※固定範囲は、別紙「メーカー別資料」をご確認ください。

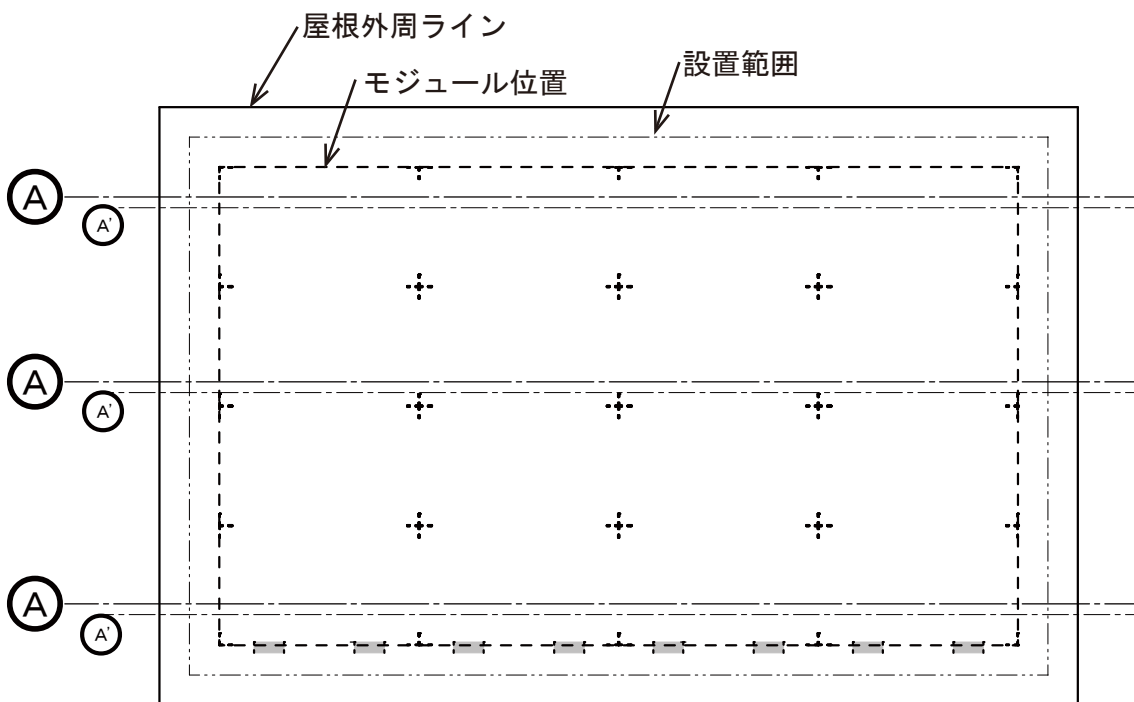
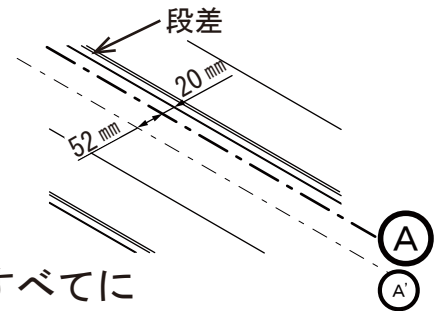
## (2) 横墨出し

① (A) … 段差より 20 mm 軒側に基準墨を打ちます。

② (A') … (A) より 52 mm 軒側に墨を打ちます。

③ 同様の手順で、配置図または屋根伏図に従い、

縦ラックの片持ち・両持ちを守り金具取付け位置すべてに墨を打ち、マーキングしてください。

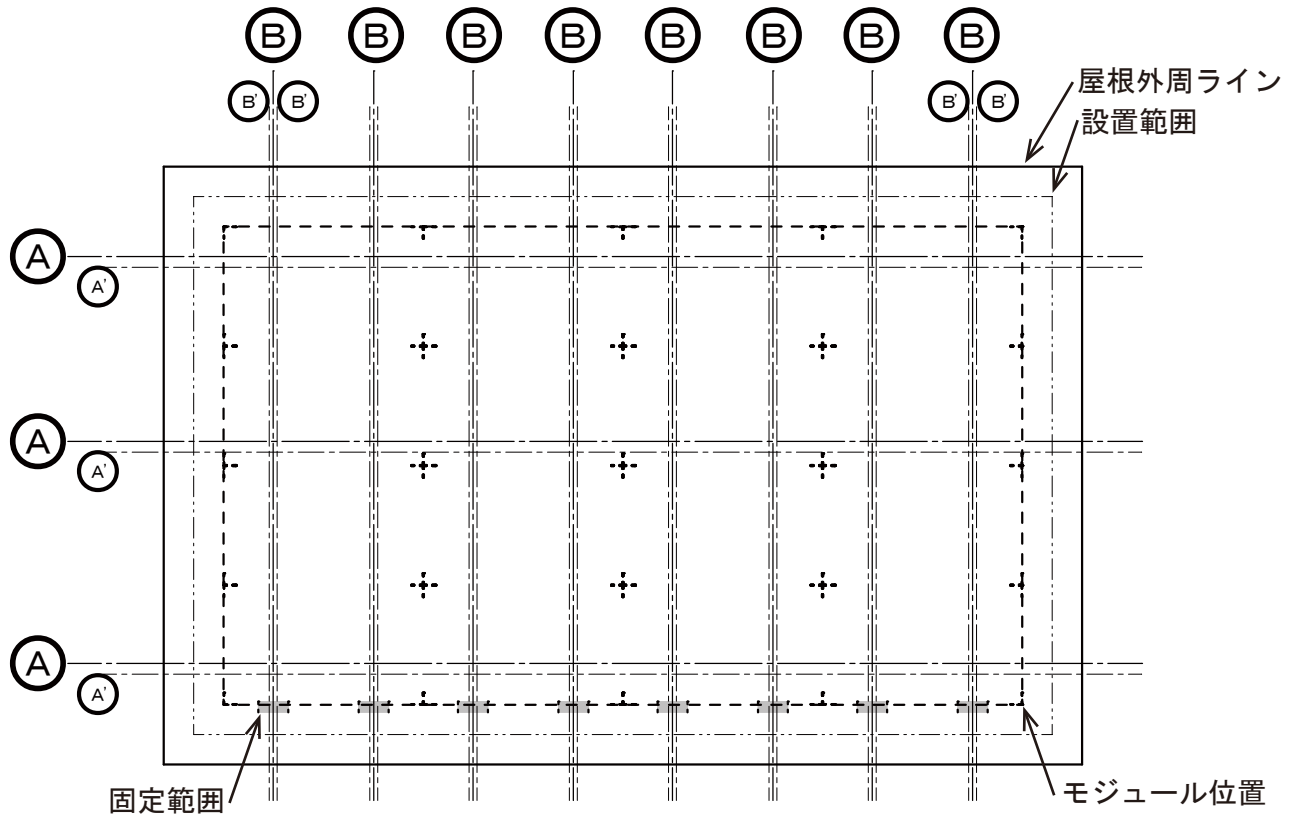


(3) 縦墨出し

- ⑤ (B) … (1) で出したマーキングを元にモジュール固定範囲に金具芯の墨を出します。

※注意：縦墨は必ずモジュールの固定範囲内に出してください。

- ⑥ (B) … (B) より左右にそれぞれ 26 mm の位置へ墨を出します。

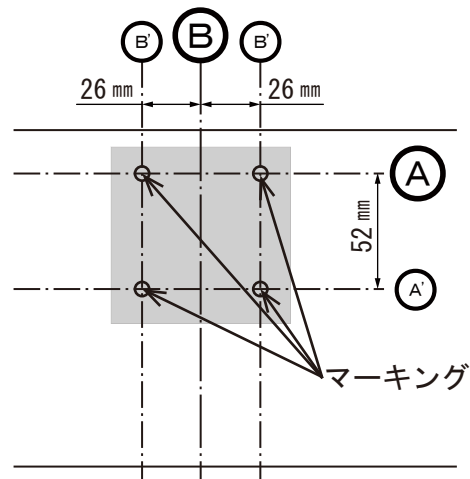


(4) 下穴位置マーキング

横墨 (A) (A') と縦墨 (B) の交点にマーキングを行ってください。



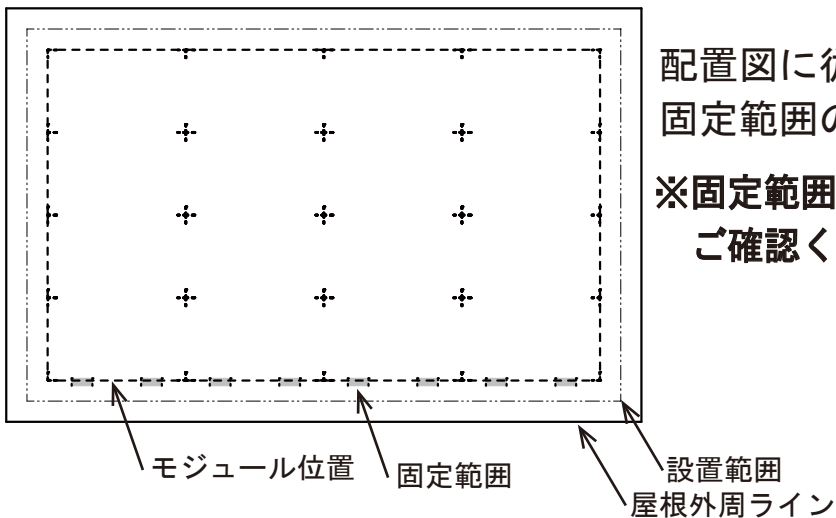
ビス穴位置は、墨出しを行った横墨 (A) (A') と縦墨 (B) の交点 4箇所が金具のビス穴位置となります。(右図)  
位置を間違えないように必ずマーキングを行ってください。





# 1 墨出し（墨出し金具使用）

## （1）マーキング

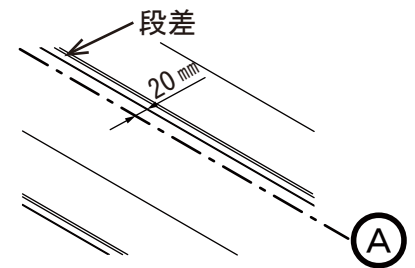


配置図に従い屋根にモジュール位置と固定範囲のマーキングを行います。

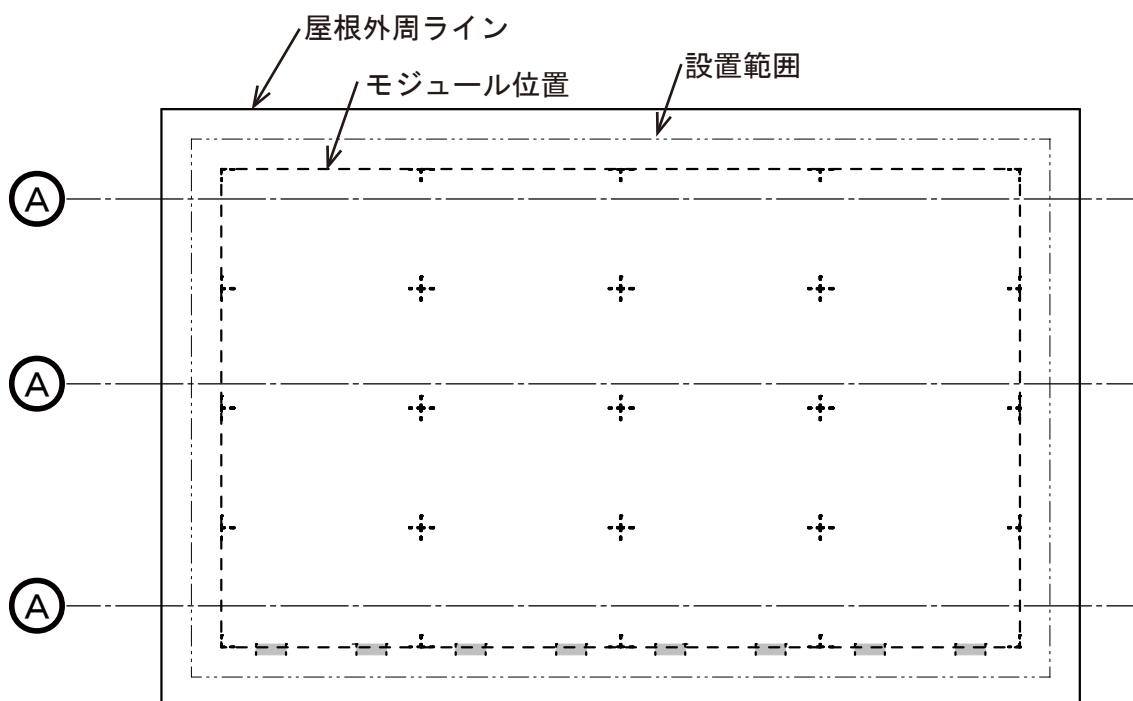
※固定範囲は、別紙「メーカー別資料」をご確認ください。

## （2）横墨出し

① (A) …段差より 20 mm 軒側に墨を打ちます。



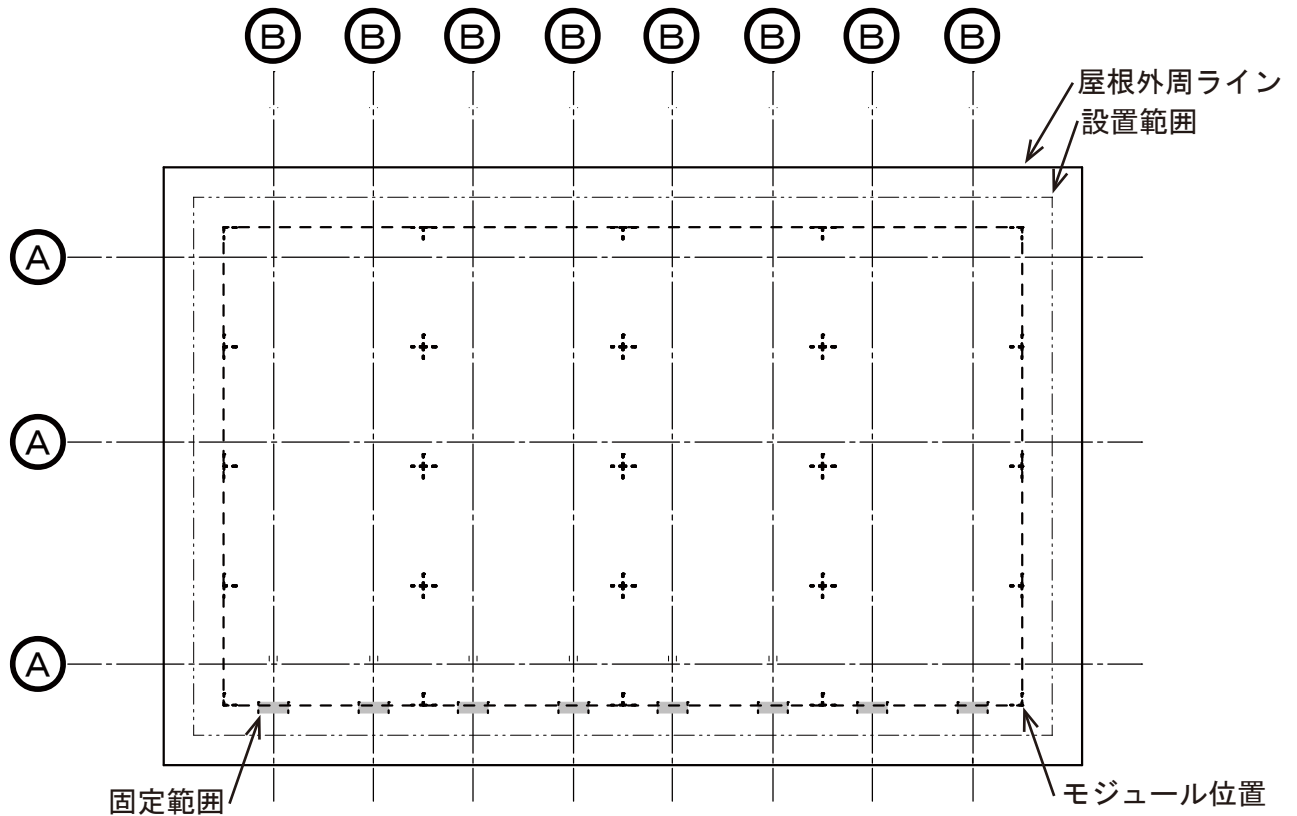
②同様の手順で、配置図または屋根伏図に従い、縦ラックの片持ち・両持ちを守り金具取付け位置すべてに墨を打ち、マーキングしてください。



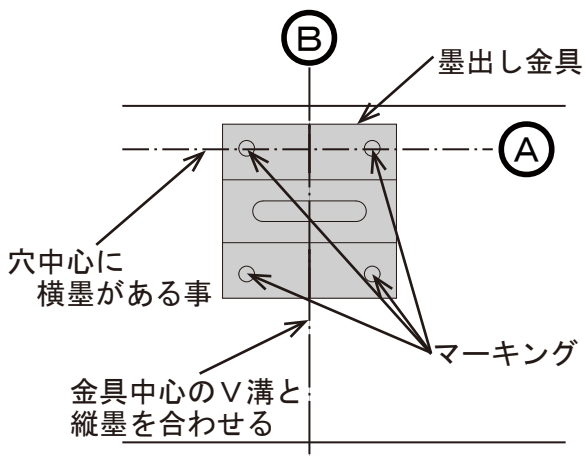
### (3) 縦墨出し

- ③ **(B)**… (1) で出したマーキングを元にモジュール固定範囲に金具芯の墨を出します。

※注意：縦墨は必ずモジュールの固定範囲内に出してください。



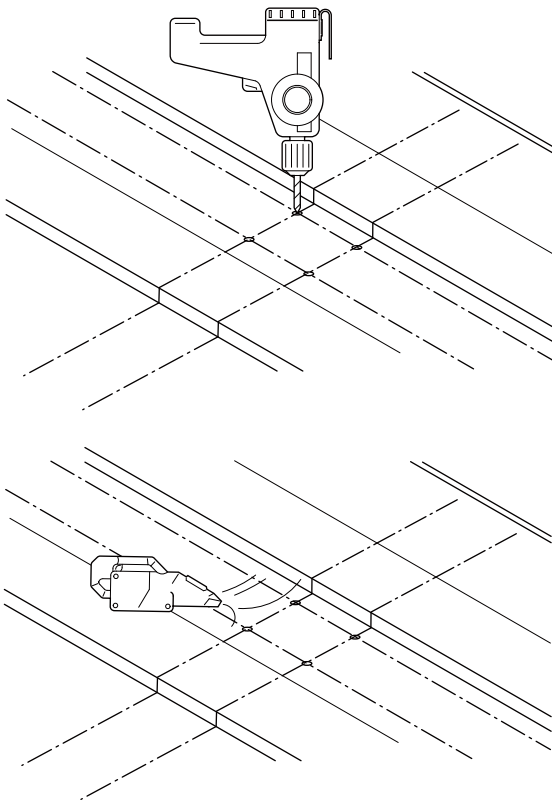
### (4) 下穴位置マーキング



- ④ 墨出し金具中心のV溝を縦墨 **(B)** に合わせ金具にあいたビス穴2箇所の中心に横墨 **(A)** が見えるように配置し、金具のビス穴位置にマーキングを行います。
- ⑤ すべての交点で同様の作業を行いビス穴位置をマーキングします。

## 2 金具の取付け

### (1) 下穴の穿孔



- ① マーキングにφ3.0のドリルで深さ5mmの下穴をあけます。

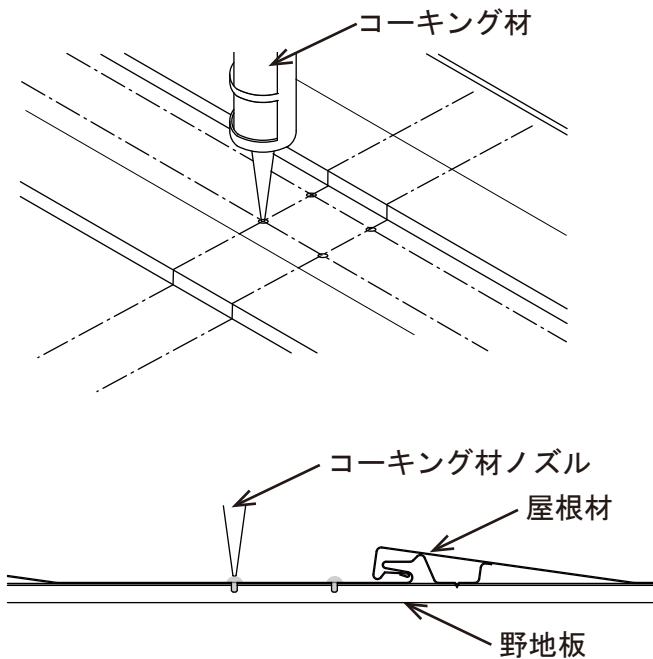
**注** ドリルストッパー等を使用して穴加工を施してください。

**注** 下穴は野地板を貫通させないでください

- ② 下穴の切り粉を掃除機などで取り除きます。

**注** 切り粉が残っていると十分に下穴の防水処理が出来ないので必ず取り除いてください。

### (2) 下穴の防水処理

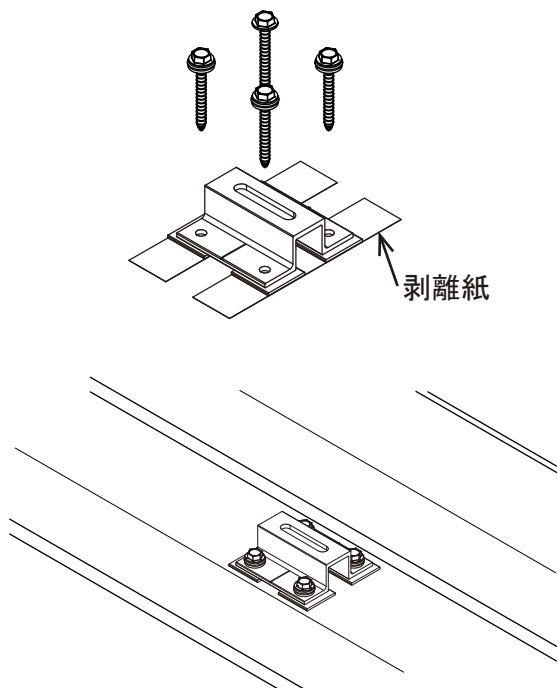


- ① 下穴にゴムアス系コーキング材を注入します。

※コーキング材の目安は金具12個 / 本  
必要本数ご準備ください。

**注** 注入量が少ないと漏水の原因となるので十分に注入を行ってください。

### (3) 金具の取付け



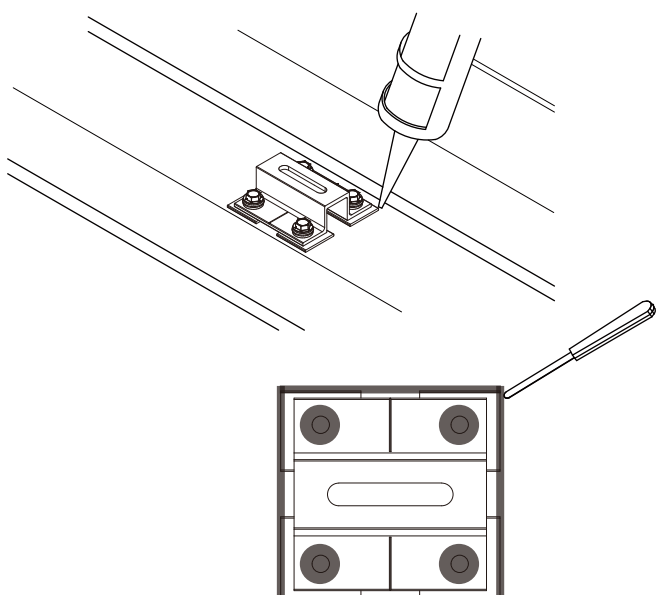
- ①金具の剥離紙をきれいに剥がします。
- ②電動ドライバーに六角ソケット（対辺 10 mm）を取付け、固定用ビス 4 本で固定します。



固定用ビスの破断トルクは約 25 [N・m] です。  
締めすぎるとパッキンが切れ防水性能が低下することがあります。締めすぎないようにお願いします。



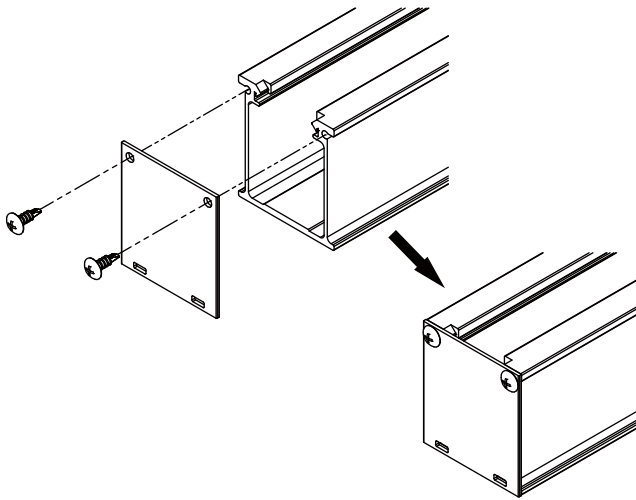
### (4) 防水処理



金具の — 部分 3 辺とビス頭・ビスまわりをゴムアス系コーキング材で防水処理し、ヘラを使用し整えます。

### 3 縦ラックの取付け

(※オプション品) 縦ラック先端カバーの取付け

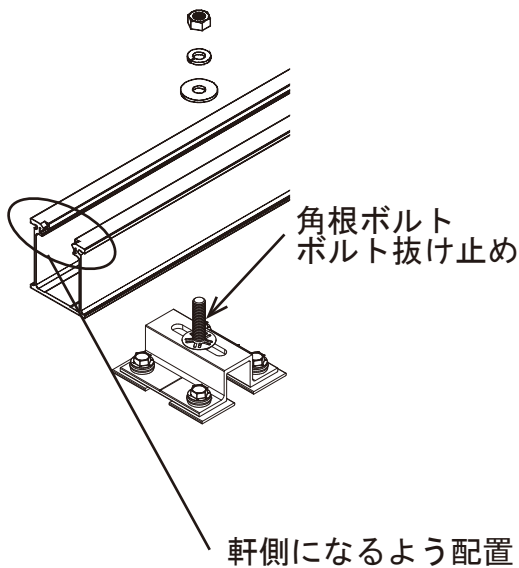


縦ラックに先端カバーを合わせ、ビス2本で固定します。



地上作業で取付けを行ってください。

#### (1) 縦ラックの仮固定



取付金具に角根ボルト (M8×35) を通し、縦ラックをワッシャー・スプリングワッシャー・ナットで仮固定します。

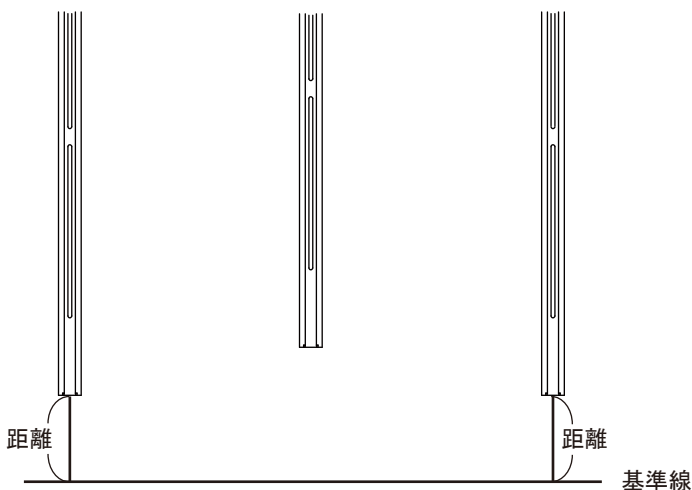


縦ラックのストッパーが軒側になるように設置してください。



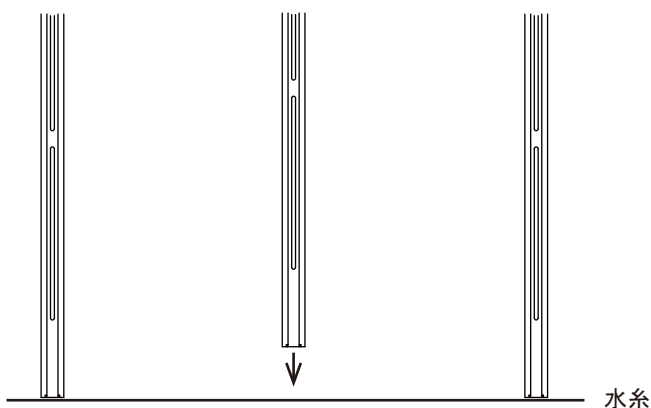
ナット等屋根上から落とさないように注意してください。

#### (2) 流れ方向の調整



① けらば側の縦ラック先端と基準線からの距離を合わせ、平行に固定します。

※基準線：屋根材の段差や軒など基準となるライン



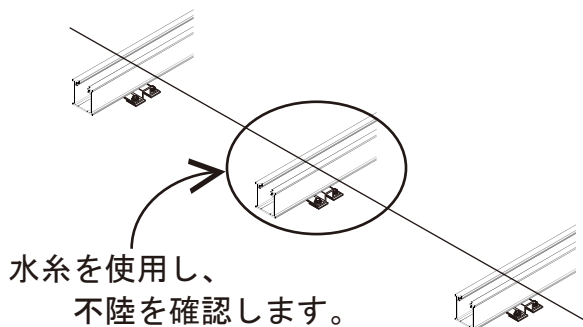
- ② けらば側の縦ラック先端に水系を張り残りの縦ラックを水系に揃えます。



延長 2 段を使用する時は、ラック隙間を 0mm あけて固定してください。

※別紙「メーカー別資料」参照

### (3) 不陸調整と縦ラックの固定



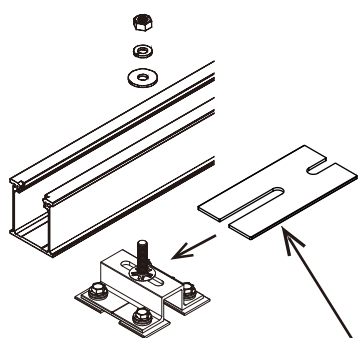
- ① 全ての取付金具の上で水系を張り縦ラックの不陸を確認します。



不陸がある場合、必ず不陸調整を行ってください。

(不陸がある場合)

オプション品の不陸調整プレートを棟側から取付金具と縦ラックの間に差し込み、高さを調整します。



不陸がある場合に使用します。



不陸調整プレートは、1箇所につき7枚までとしてください。

- ② 電動ドライバーに六角ソケット (対辺 13 mm) を取付け、全ての六角ナットを締め込みます。

※トルク管理のできるドライバーで締付トルクは約 2.7 ~ 3.0 [N·m]。

### (4) 確認と増し締め

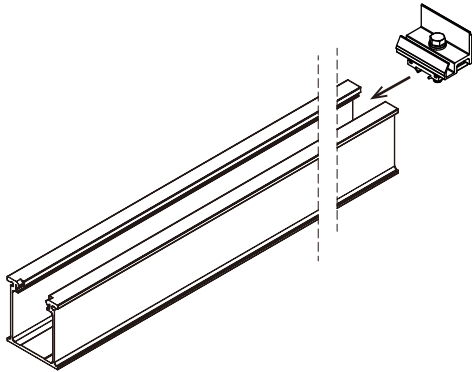
全ての作業が終了したら再度縦ラックがしっかりと固定されていることを確認し、六角ボックスレンチで 60° ~ 90° 増し締めを行います。



締め忘れがあると太陽電池モジュールが外れる恐れがあります。再確認を兼ねて必ず増し締めを行ってください。

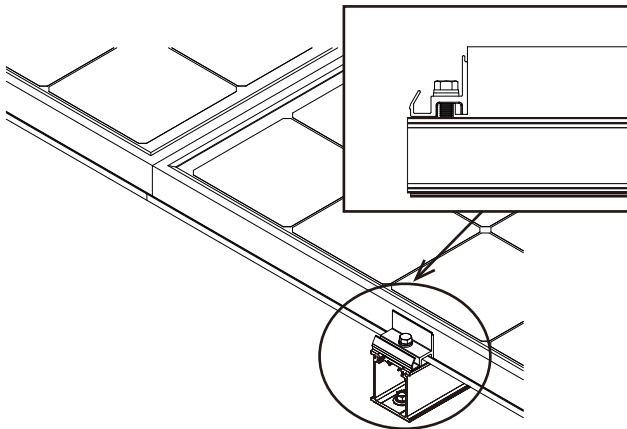
## 4 モジュールの設置

### (1) 端部固定金具の挿入



端部固定金具を棟側から挿入します。

### (2) モジュールの仮置き

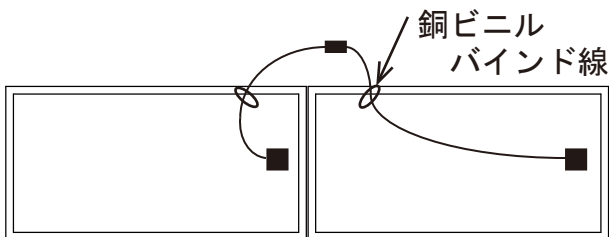


モジュールのツバを端部固定金具に差込み仮置きします。



太陽電池モジュール間は隙間をあけないでください。

### (3) モジュールの結線



①太陽電池モジュール同士のケーブルコネクタを接続します。



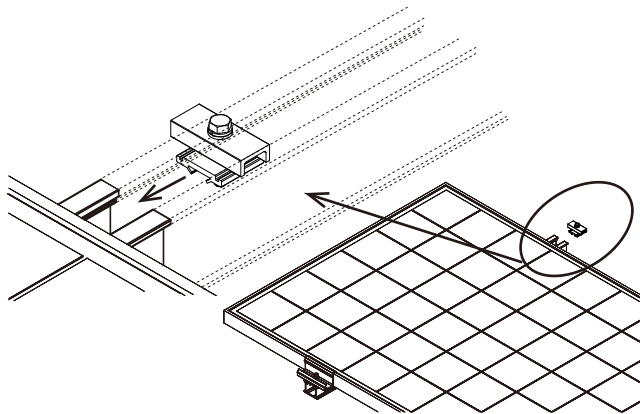
ケーブルコネクタが接続出来ているか必ず確認する。

②接続したケーブルはモジュール裏で銅ビニルバインド線（現地調達部材）などを使用し、ケーブルが屋根材に接触しないように納めます。 ※1

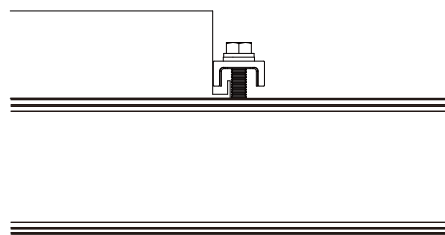
※1 メーカー様で指定がある場合は、指定部材にて施工してください。

③以降、モジュール設置1段ずつ結線していきます。

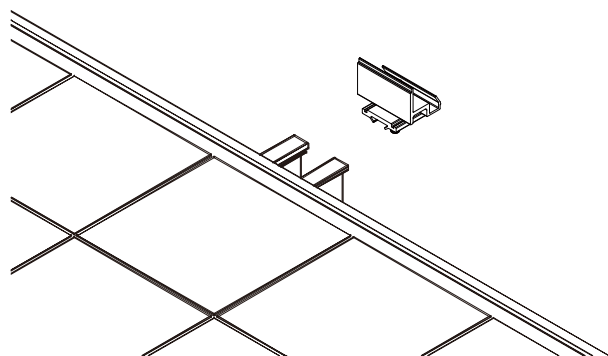
#### (4) 中間固定金具の設置



中間固定金具を縦ラックに通します。モジュールのツバを中間固定金具で押さえます。



#### (5) 端部固定金具（棟側）の設置



端部固定金具を通し、電動ドライバーに六角ソケット（対辺 10 mm）を取付け、ボルトを締め込みます。

※トルク管理のできるドライバーで締め付トルクは約 2.0 [N・m]。

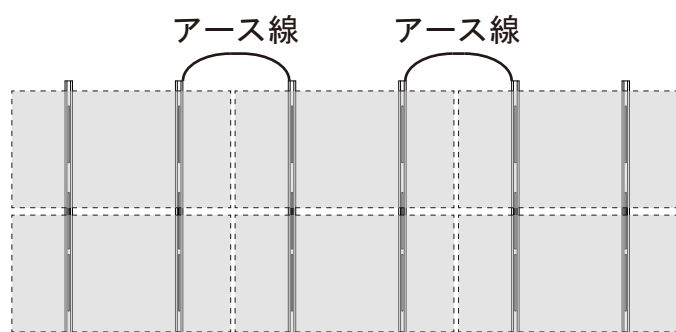
#### (6) 確認と増し締め

全ての作業が終了したら再度金具がしっかりと固定されていることを確認し、六角ボックスレンチで 60° ~ 90° 増し締めを行います。



締め忘れがあると太陽電池モジュールが外れる恐れがあります。再確認を兼ねて必ず増し締めを行ってください。

#### (7) アース線の取付け



圧着端子の付いたアース線（現場調達品）を縦ラック棟側の側面にビス（現場調達）で打込み列方向のアースを取ります。

※ビスは現場調達またはオプション品のカバー用ビス 4×13 セット（20 本入）を準備ください。



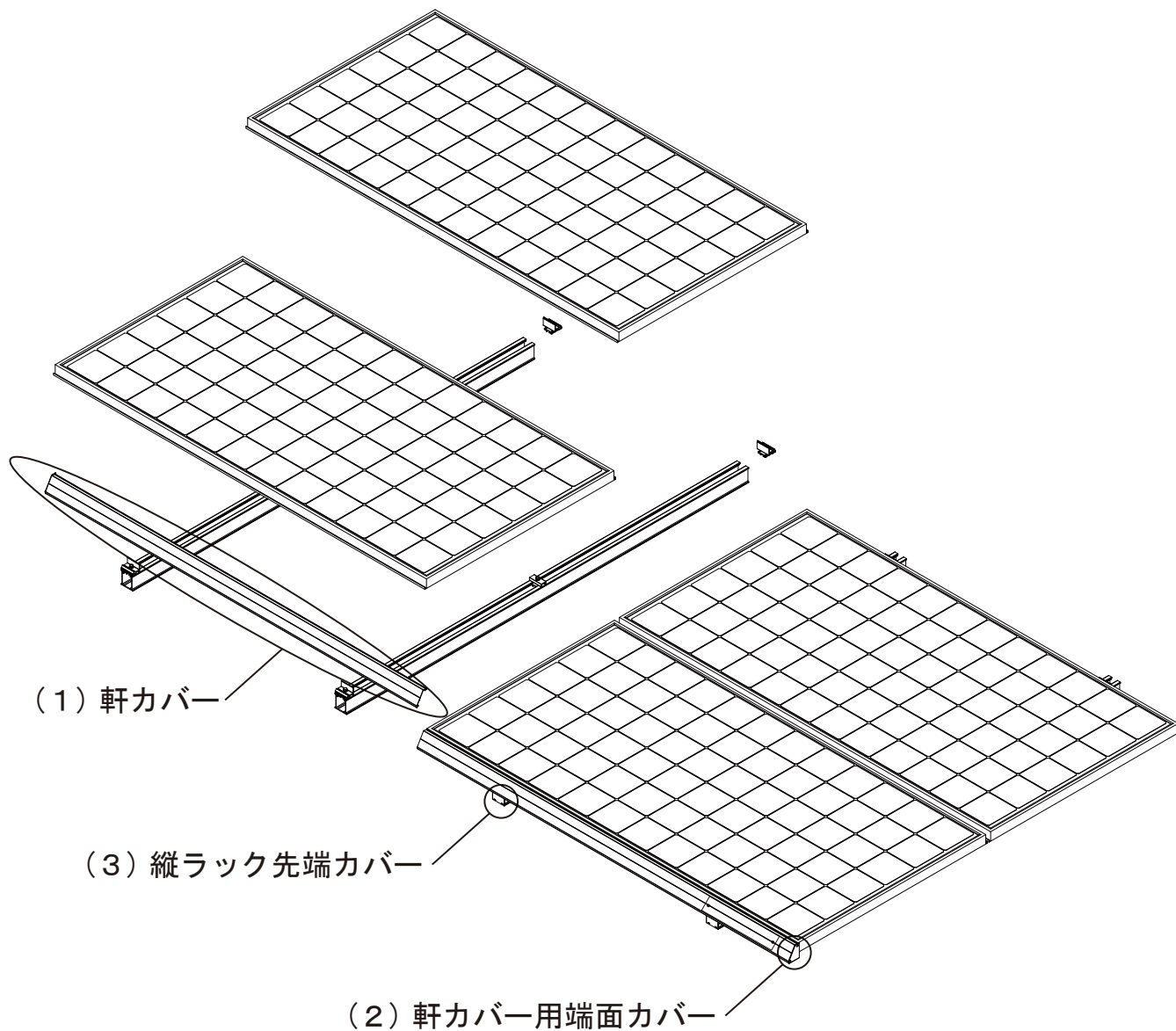
C種またはD種接地工事が必要なため有資格者が行ってください。アース線が屋根材に接触しないようにしてください。

※以降、カバー等の取付けは [0P] オプション品を参照してください。



# [OP] 【オプション品】

## ○ 取付位置



(1) 軒カバー

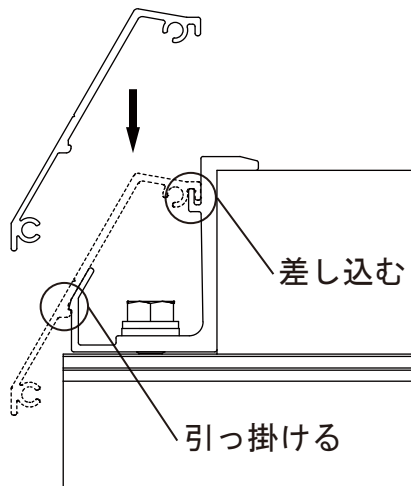
(3) 縦ラック先端カバー

(2) 軒カバー用端面カバー

- |                |       |      |
|----------------|-------|------|
| (1) 軒カバー       | ----- | 0P-2 |
| (2) 軒カバー用端面カバー | ----- | 0P-2 |
| (3) 縦ラック先端カバー  | ----- | 0P-3 |

OP

## (1) 軒カバー



- ①端部固定金具に軒カバーを左図のように差し込み引っ掛けます。



確実に引っ掛かっているか必ず確認してください。

- ②軒カバーのV溝に付属の固定ビスで固定します。

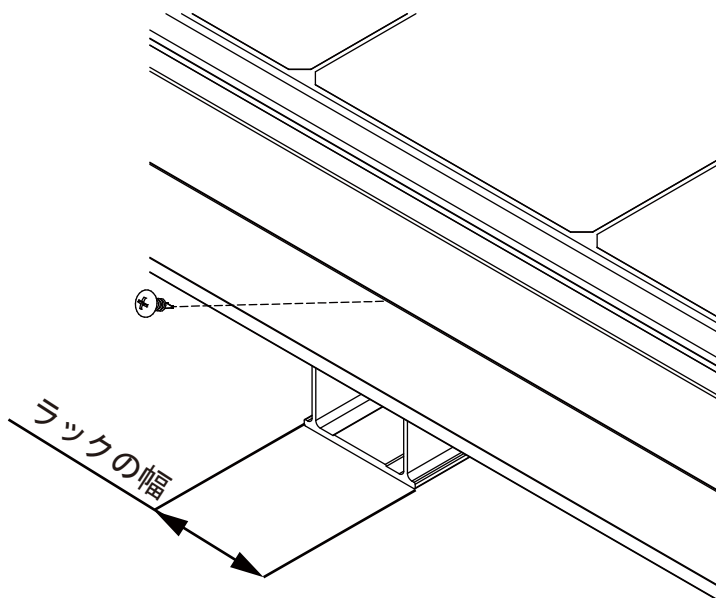
※トルク管理の出来る工具を使用し、トルク約2[N·m]で固定してください。



端部固定金具1個につき1ヶ所必ずビスを使用して固定してください。

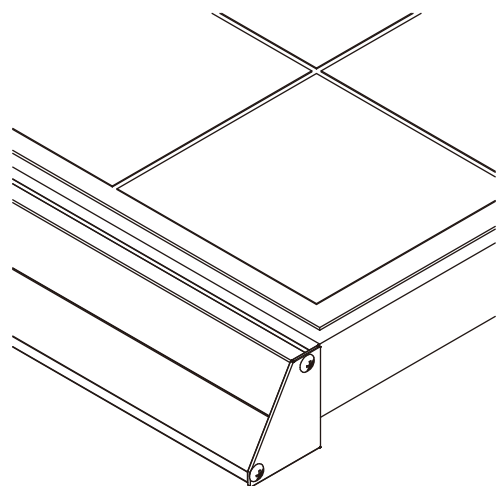
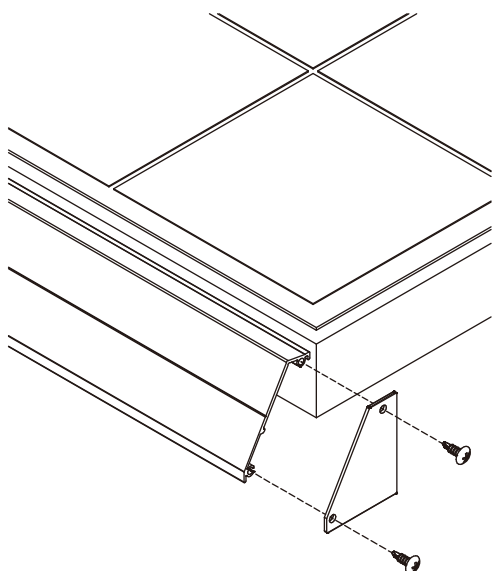


縦ラックの幅50mmにビスを必ず打込んでください。



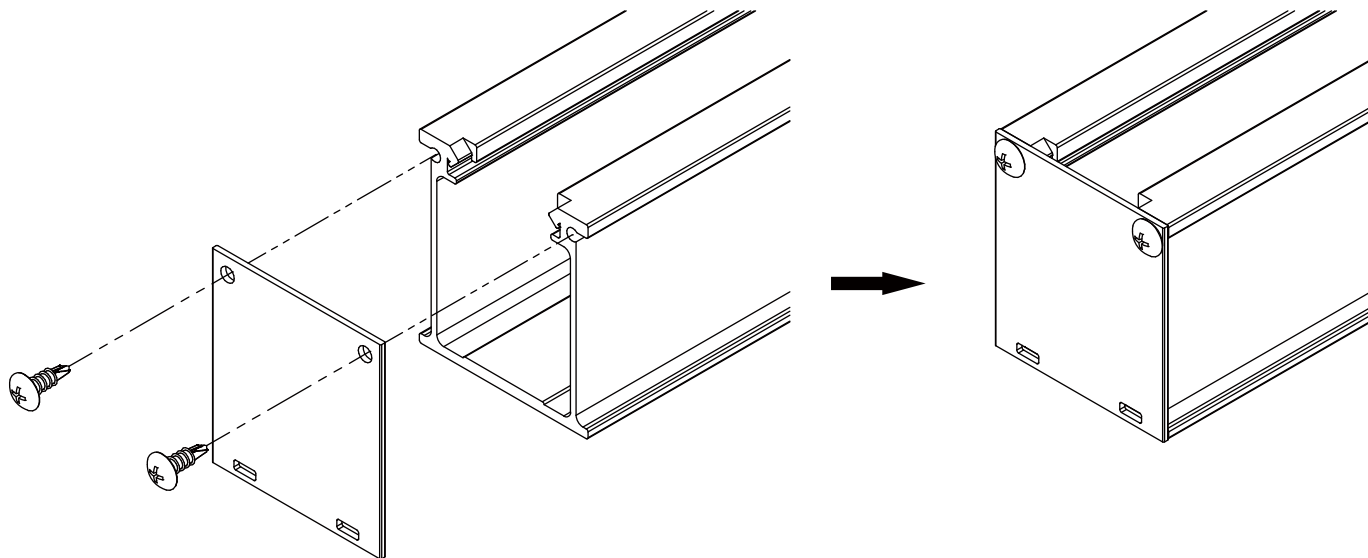
## (2) 軒カバー用端面カバー

軒カバーと端面カバーのビス穴を合わせ、ビス2本で固定します。



### (3) 縦ラック先端カバー

縦ラック（または立平葺金具）に先端カバーを合わせ、ビス2本で固定します。



# お問い合わせについて

---

## ■ご質問・ご相談の連絡先■

屋根材、支持金具の選定、施工・技術に関するご質問、ご相談も承っております。

(連絡先) 株式会社 栄 信

〒447-0866 愛知県碧南市明石町 49-9

○出荷・物流に関するお問い合わせ

TEL : 0566 (48) 0020 (代表) / FAX : 0566(48)0250

○据付工事説明書に関するお問い合わせ

TEL : 0566 (70) 8171 (直通) / FAX : 0566(95)6700

※受付時間 / 9 : 00 ~ 12 : 00、13 : 00 ~ 17 : 00

(土日祝祭日、休業日を除く)

---

(製作・編集) 株式会社 栄 信

※この据付工事説明書に関するご質問、ご相談は弊社にお問合せ下さい。

※無断複製・転載禁止