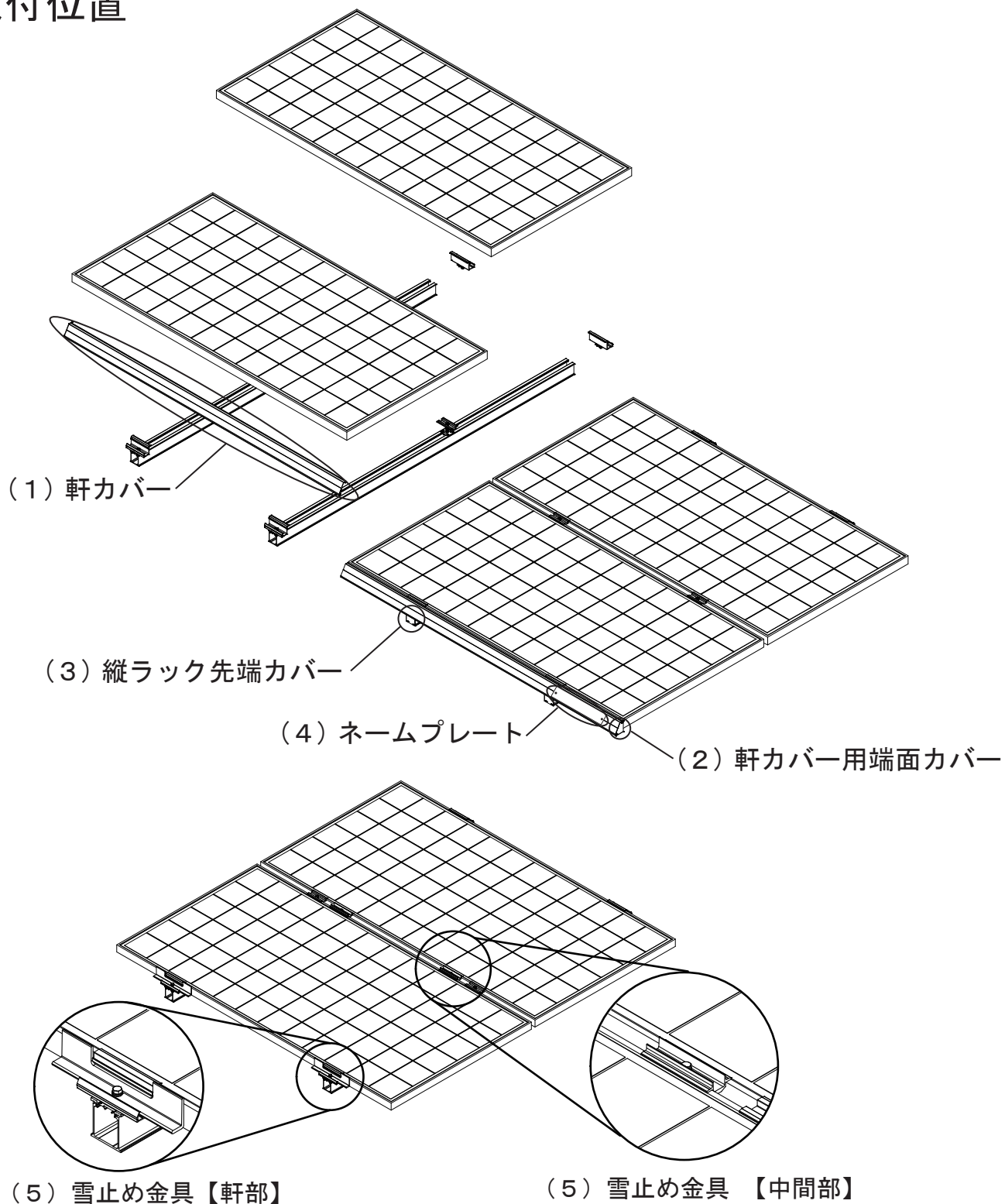


[OP] 【オプション品】

○ 取付位置

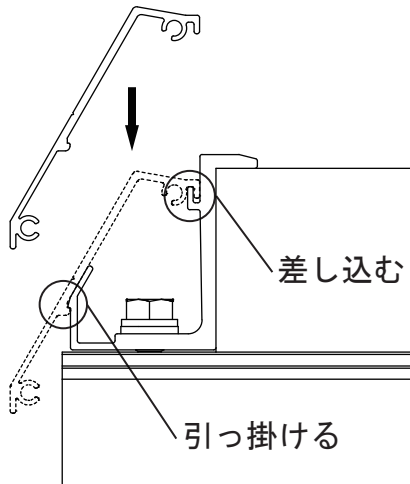


OP

- (1) 軒カバー ----- OP-2
- (2) 軒カバー用端面カバー ----- OP-2
- (3) 縦ラック先端カバー ----- OP-3
- (4) ネームプレート ----- OP-3
- (5) 雪止め金具 ----- OP-4 ~ 6

(OP-1)

(1) 軒カバー



- ①端部固定金具に軒カバーを左図のように差し込み引っ掛けます。



確実に引っ掛かっているか必ず確認してください。

- ②軒カバーのV溝に付属の固定ビスで固定します。

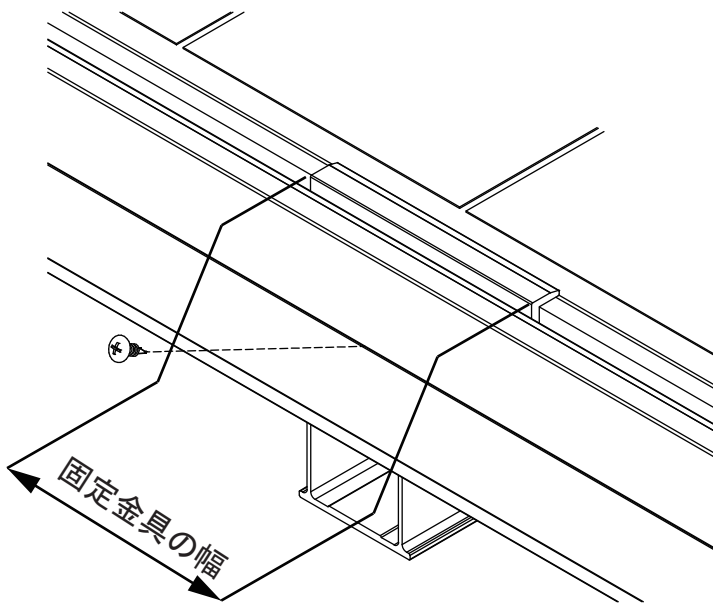
※トルク管理の出来る工具を使用し、トルク約2[N・m]で固定してください。



端部固定金具1個につき1ヶ所必ずビスを使用して固定してください。

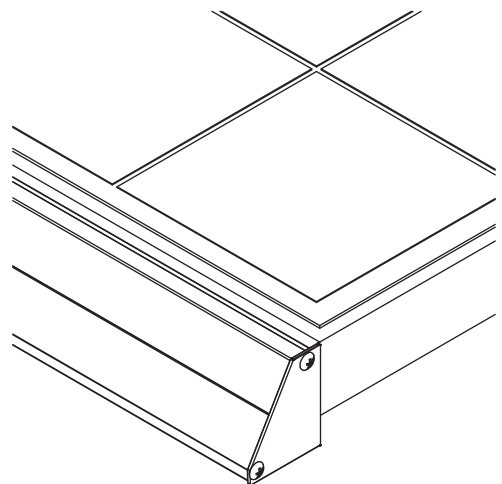
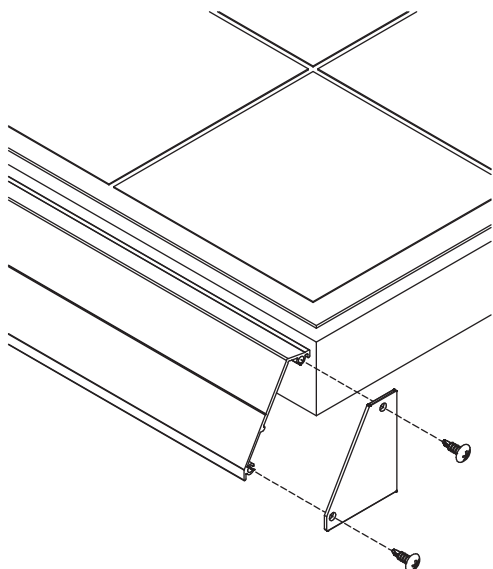


端部固定金具にめがけてビスを打込んでください。



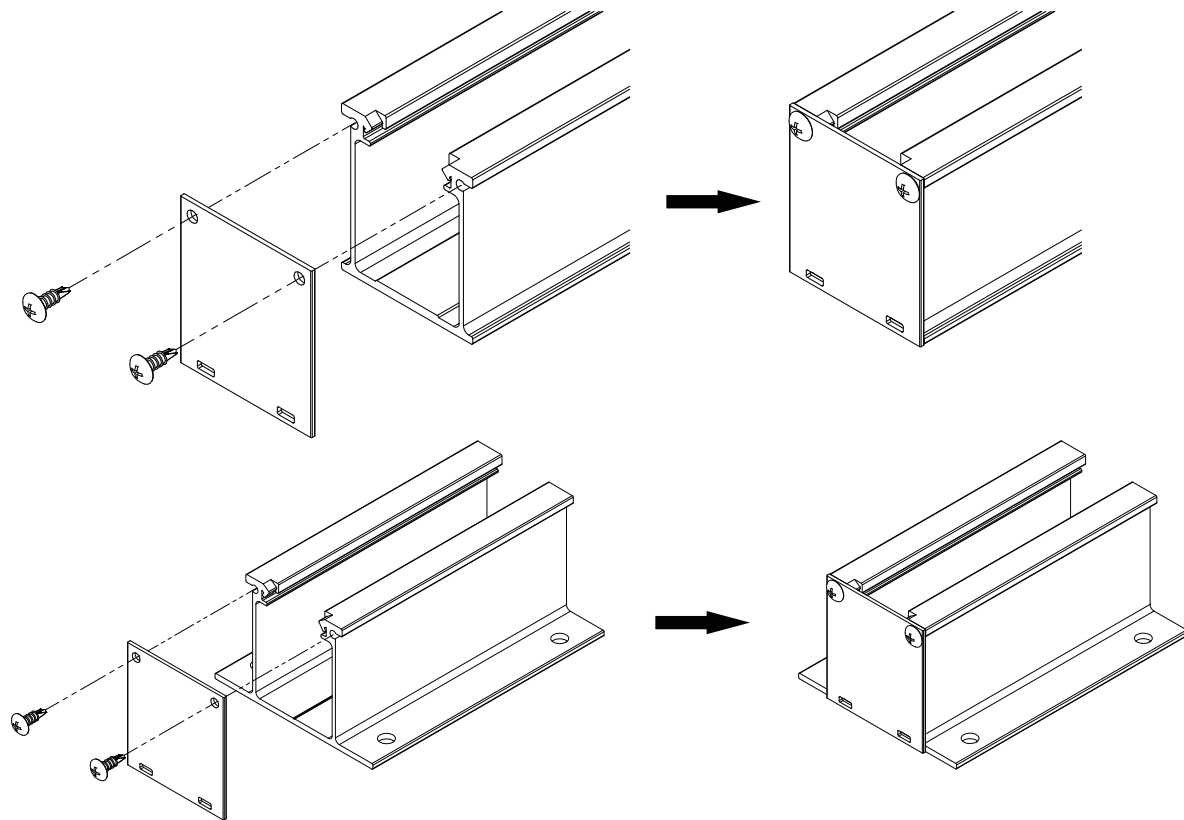
(2) 軒カバー用端面カバー

軒カバーと端面カバーのビス穴を合わせ、ビス2本で固定します。



(3) 縦ラック先端カバー

縦ラック（またはスレート金具）に先端カバーを合わせ、ビス2本で固定します。



OP

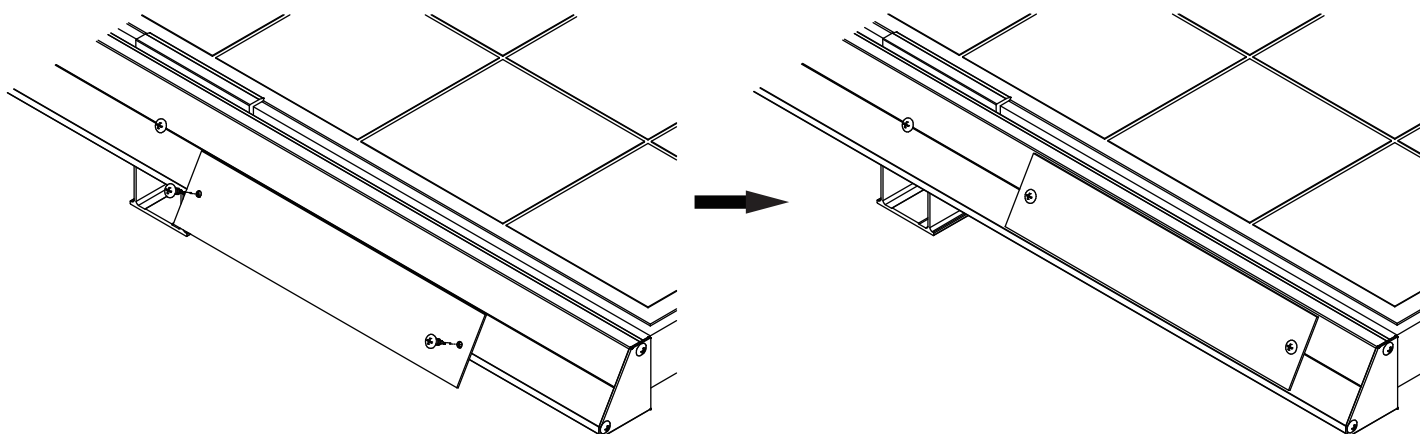
(4) ネームプレート

①ネームプレート裏面の剥離紙を剥がしカバーのV溝とネームプレートのビス穴位置を合わせて貼付けます。

②ビス2本で固定します。



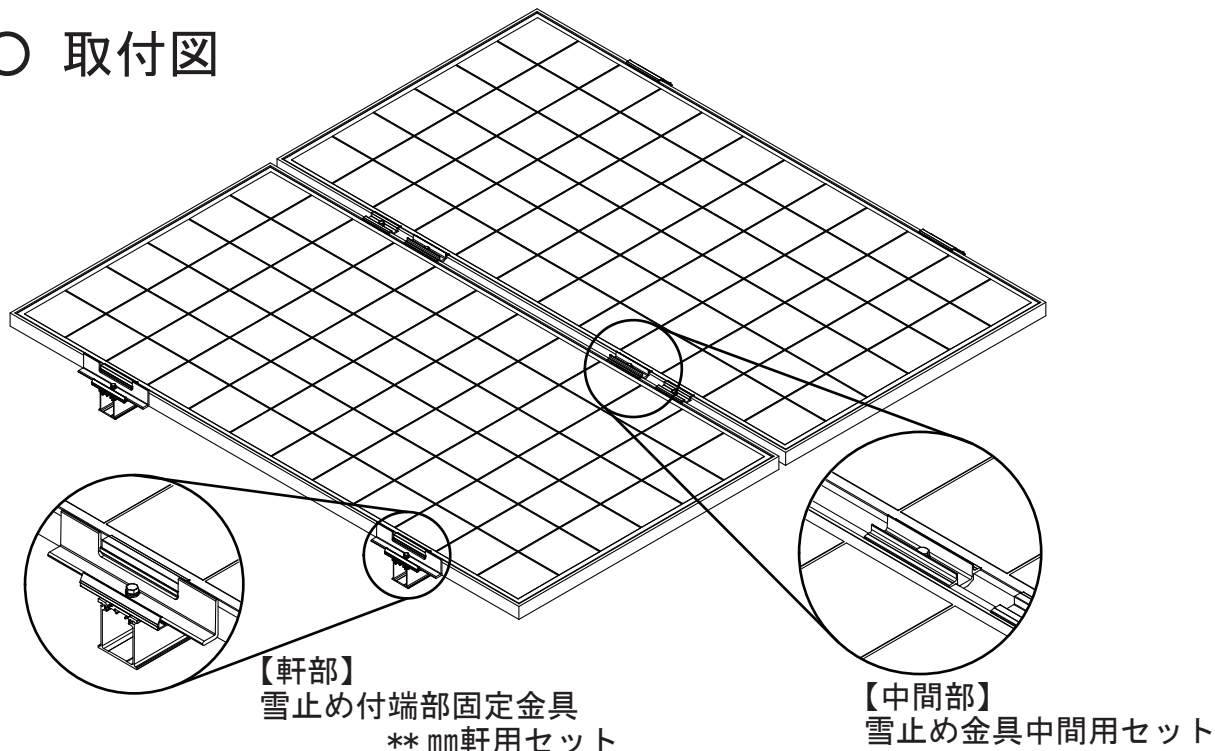
軒カバーの固定ビスと干渉しない位置に取付けてください。



(OP-3)

- (5) 雪止め金具 ※雪止めは垂直積雪量50cm以下の地域を対象としているため、50cmを越える地域へは取付けないでください。
 ※軒用セットは、モジュールの厚み 35・38・40 mmに対応します。
 ※軒用セットには軒カバーは取付できません。
 ※縦置きには対応できません。

○ 取付図



○ 取付位置

[軒用] 軒側の端部固定金具に組付け

(雪止め付端部固定金具 ** mm軒用セットを
軒側に必要分配置してください。)

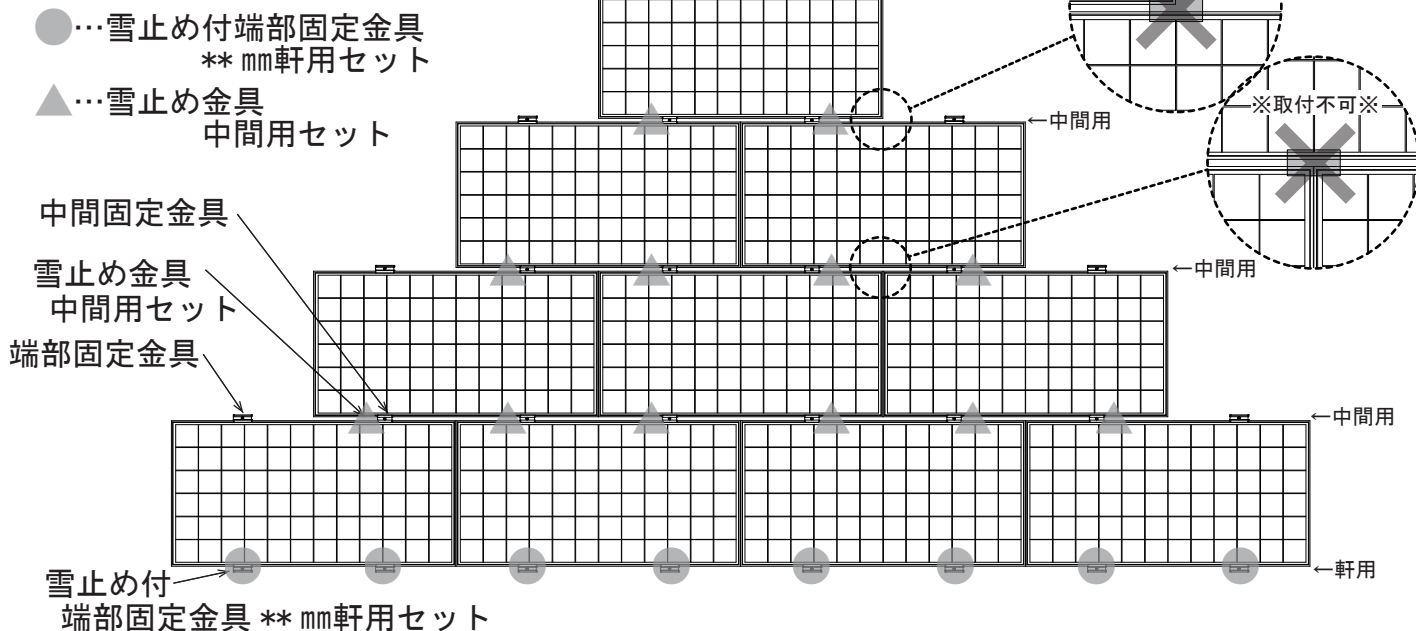
[中間用] 中間固定金具を避けてバランスよく配置してください。

(中間固定金具と同数配置してください。)

※目安は、左右のモジュール端から長辺の 1/4 位の位置

※モジュール端には取付けないでください。

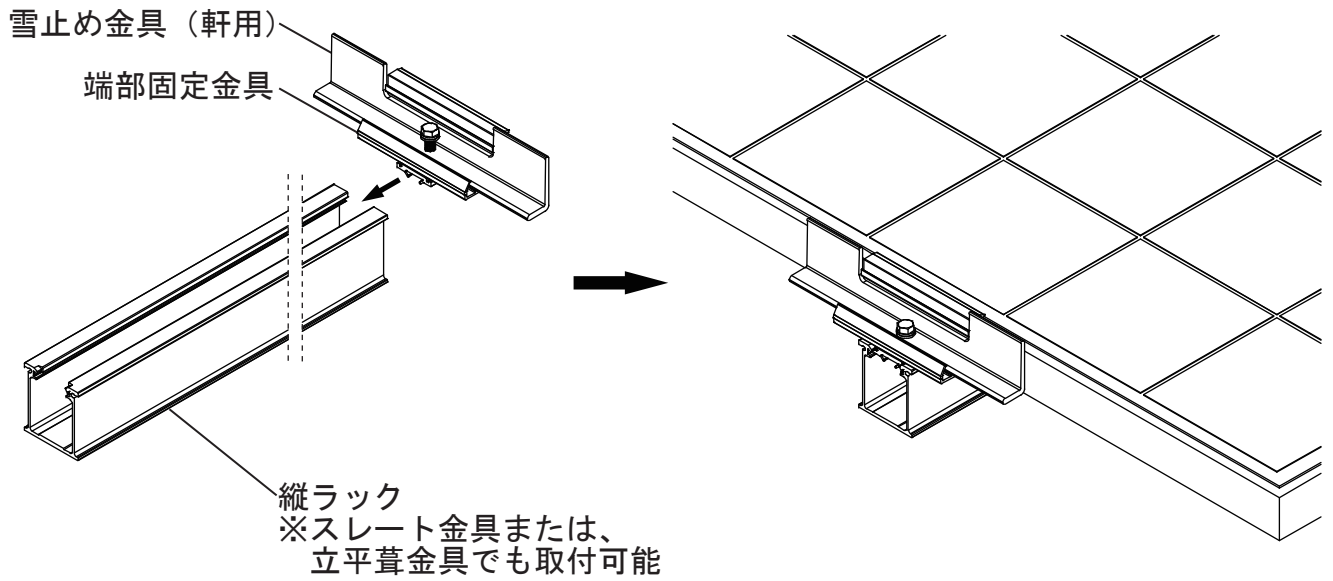
《例》



[雪止め付端部固定金具 ** mm軒用セット]

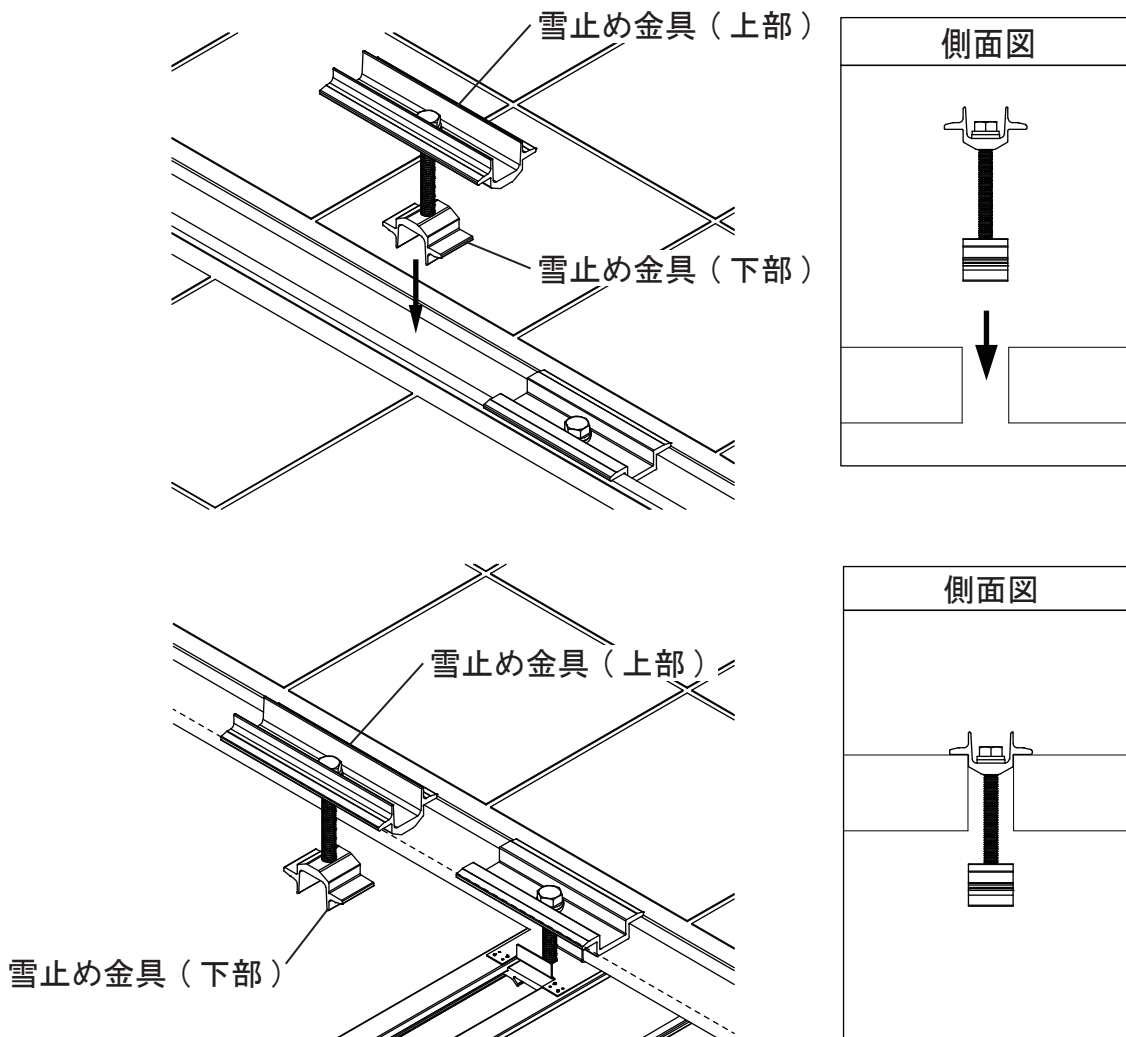
雪止め付端部固定金具を棟側から挿入します。

※以後の作業は、通常の端部固定金具と同様の手順で施工を行ってください。



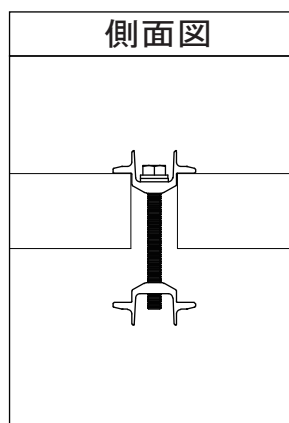
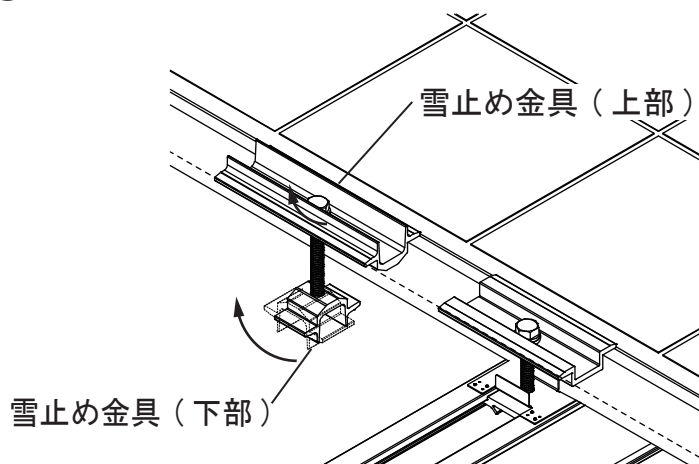
[雪止め金具中間用セット]

① 太陽電池モジュール間の隙間に雪止め金具（下部）を通します。

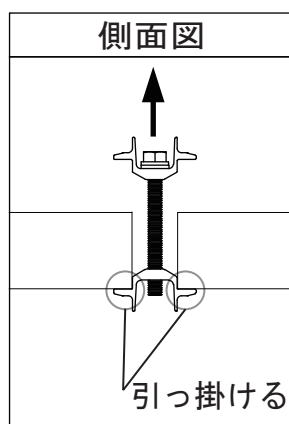
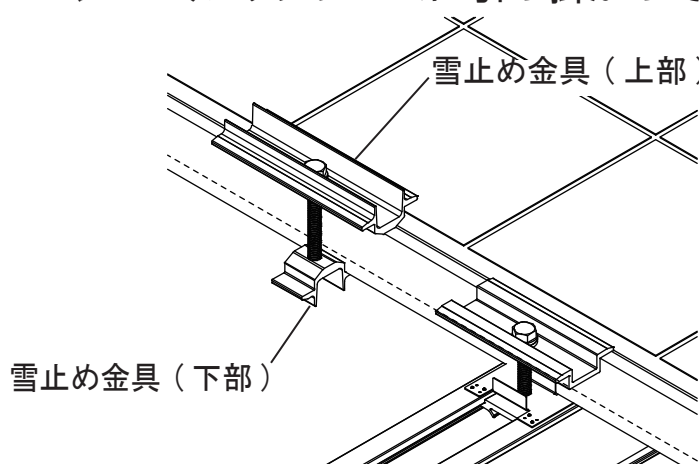


OP

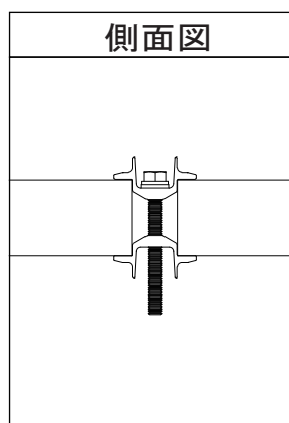
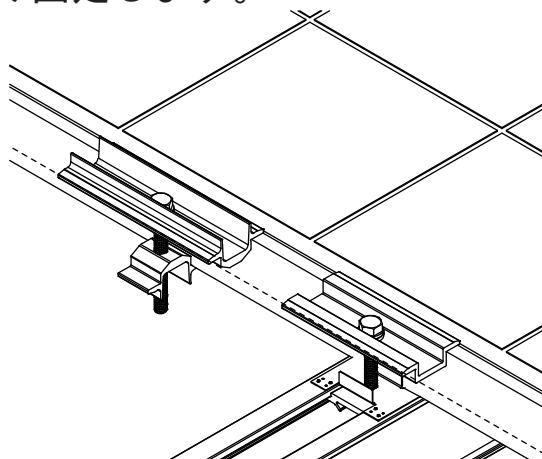
②ボルトの頭を 90 度回し雪止め金具（下部）を回転させます。



③雪止め金具（上部）ごと引張り上げ雪止め金具（下部）が太陽電池モジュールのフレームに引っ掛かっていることを確認します。



④雪止め金具（上部）を引張り上げた状態でボルトを締付けトルク 3.0 [N・m] で締め込み固定します。



必ず雪止め金具（下部）がフレームに引っ掛かっていることを確認してボルトを締込んでください。



規定の締付けトルク以上で締込むと、雪止め金具が変形する恐れがあるため、必ず締付けトルクを守ってください。

※雪止め金具は、一時的に雪を止めておくものであり
落雪を完全に防止できるものではありません。

お問い合わせについて

■ご質問・ご相談の連絡先■

屋根材、支持金具の選定、施工・技術に関するご質問、ご相談も承っております。

(連絡先) 株式会社 栄 信

〒447-0866 愛知県碧南市明石町 49-9

○出荷・物流に関するお問い合わせ

TEL : 0566 (48) 0020 (代表) / FAX : 0566(48)0250

○据付工事説明書に関するお問い合わせ

TEL : 0566 (70) 8171 (直通) / FAX : 0566(95)6700

※受付時間 / 9 : 00 ~ 12 : 00、13 : 00 ~ 17 : 00

(土日祝祭日、休業日を除く)

(製作・編集) 株式会社 栄 信

※この据付工事説明書に関するご質問、ご相談は弊社にお問合せ下さい。

※無断複製・転載禁止