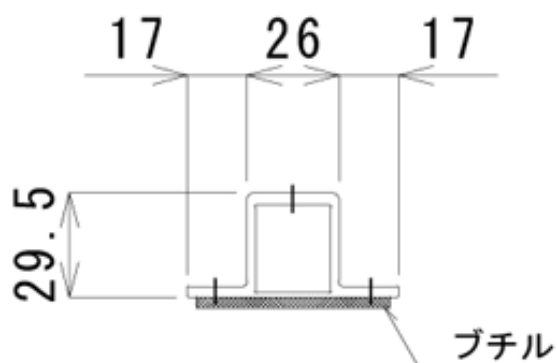
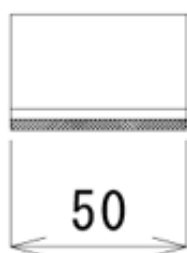
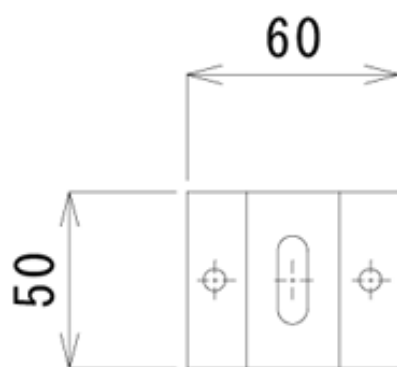


型名

金属横葺用金具 SA-4AL型



【製品仕様】

材質	A6063S-T5	色	ツヤ有シルバー
表面処理	陽極酸化皮膜 9 μ m以上 クリアコート 7 μ m以上		