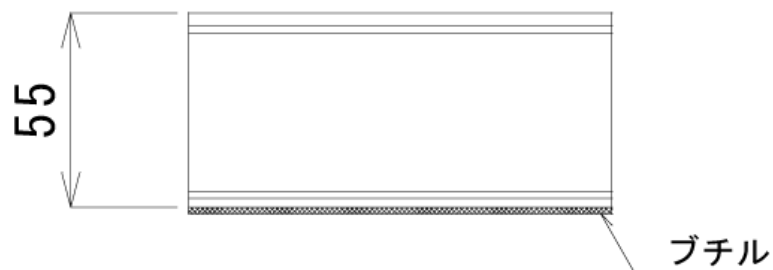
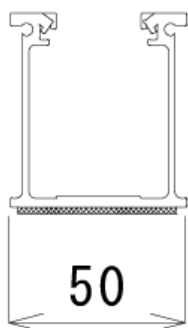
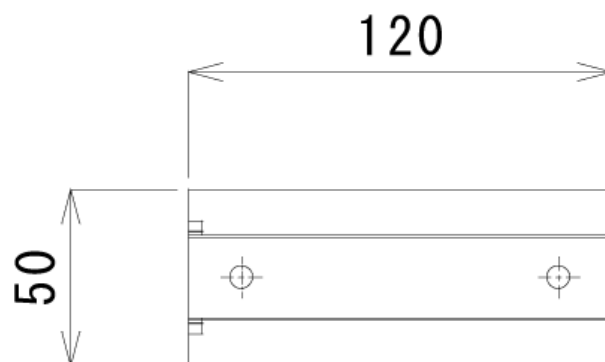


型名

E02 立平葺金具



【製品仕様】

材質	A6063S-T5	色	ツヤ有シルバー
表面処理	陽極酸化皮膜 9 μ m以上		
	クリアコート 7 μ m以上		