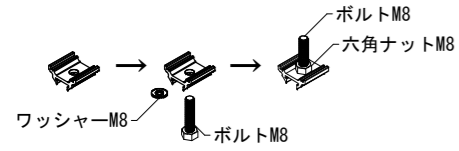
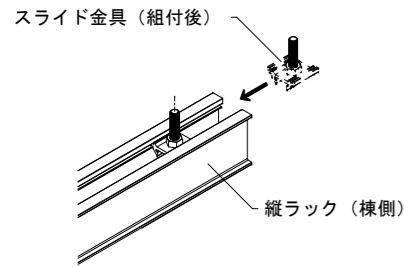


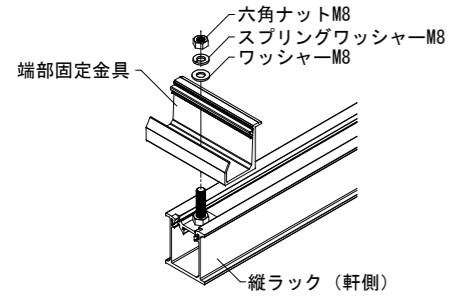
◆スライド金具の組付◆



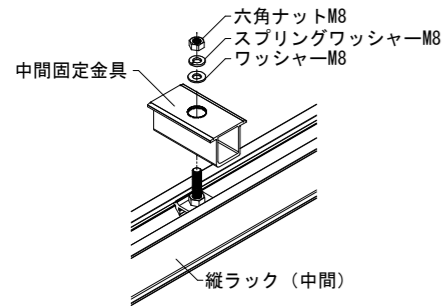
◆スライド金具の挿入◆



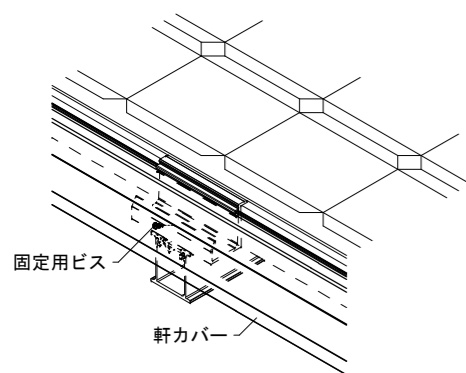
◆端部固定金具の取付◆



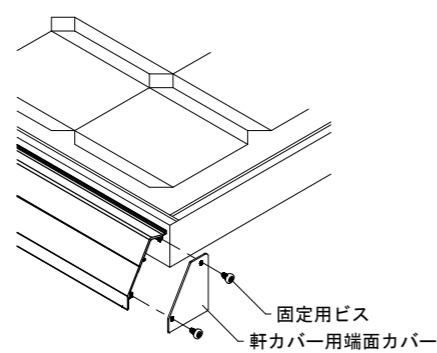
◆中間固定金具の取付◆



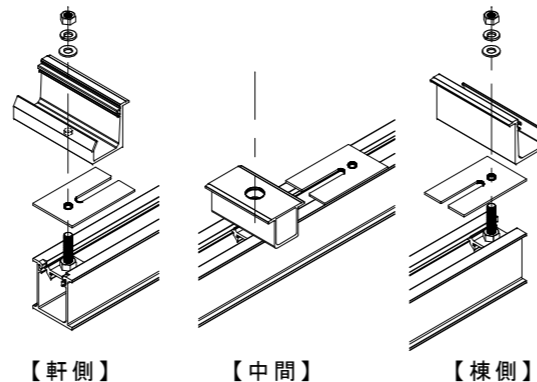
(オプション品)
◆軒カバーの取付◆



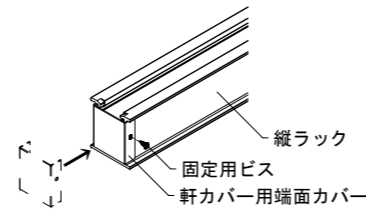
(オプション品)
◆軒カバー用端面カバーの取付◆



(オプション品)
◆不陸調整プレートの取付◆



(オプション品)
◆縦ラック先端カバーの取付◆

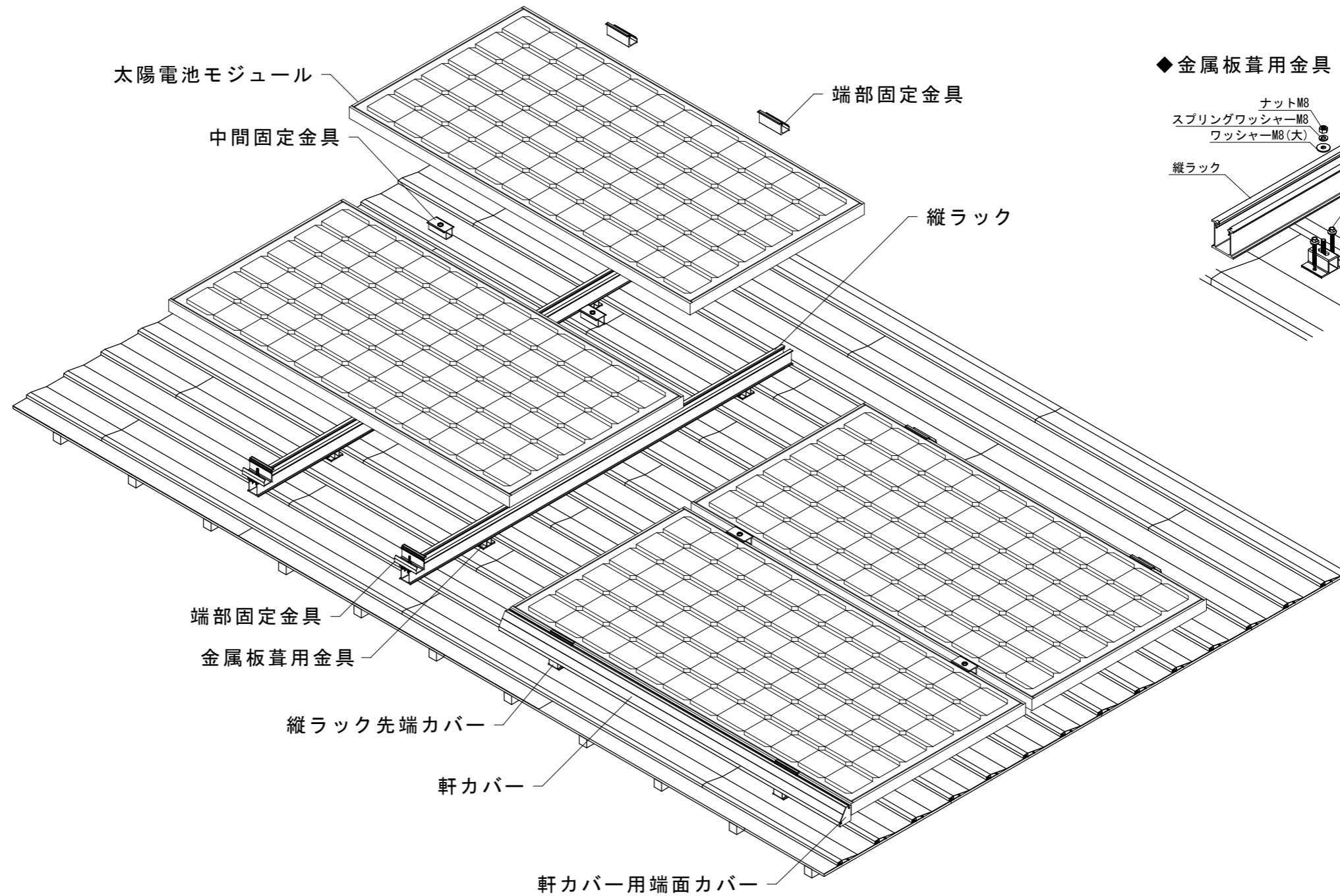


◆屋根葺材と取付金具について◆

| | 屋根 | 屋根葺材の条件 | 適合する支持金具 |
|----|--------|---|-------------------|
| 金属 | 金属板葺屋根 | 鋼板を除くJIS規格鋼板または、同等品で 平葺(一文字葺)、横葺(横葺・段葺)の屋根で条件にあてはまるもの ◆野地板と並行フラット部分を持つ形状 ◆並行フラット部分の寸法が80mm以上、ハゼの段差が30mm以下のもの ◆葺材の下にバックアップ材が入っていない | (品名) SA - 4AL型 |

※ 設置基準及び施工区分など、詳細は当社発行の据付工事説明書をご覧ください。正しく据付けてください。

| 日付 | 変更内容 | 図面名称 | 尺度 | 作図 |
|----|------|-------------------------------|----|---------|
| | | 【透視図】 汎用傾斜屋根置き架台 E01 屋根 | | HAYANO |
| | | 金属板葺屋根 | | 株式会社 栄信 |



◆金属板葺用金具・縦ラックの取付◆

