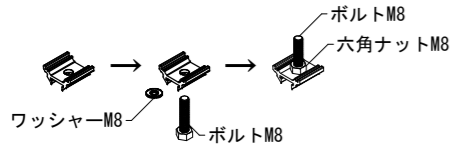
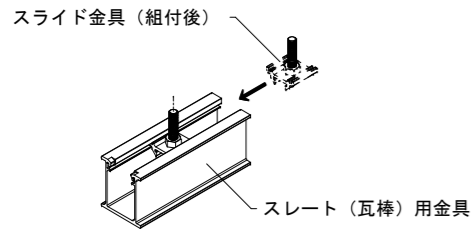


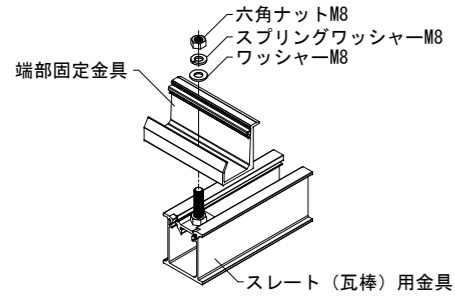
◆スライド金具の組付◆



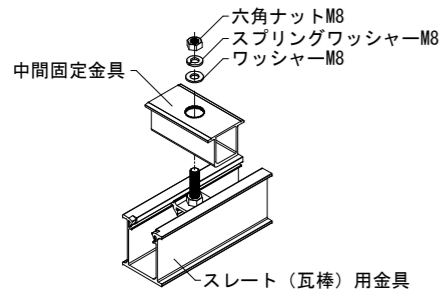
◆スライド金具の挿入◆



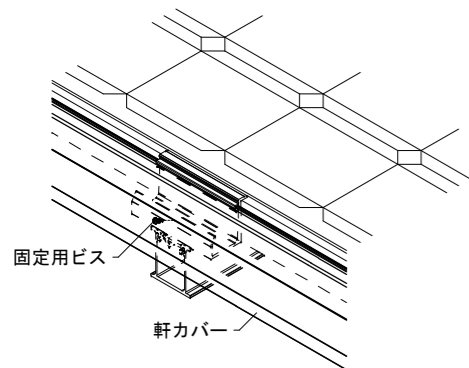
◆端部固定金具の取付◆



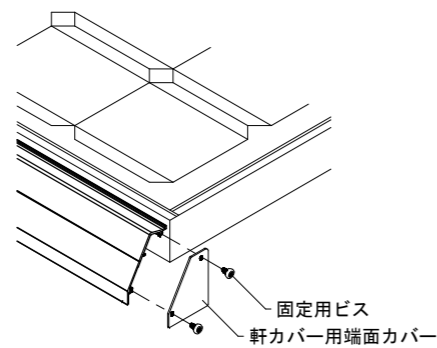
◆中間固定金具の取付◆



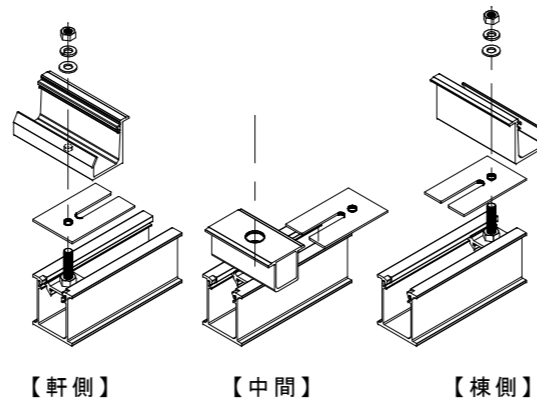
(オプション品)
◆軒カバーの取付◆



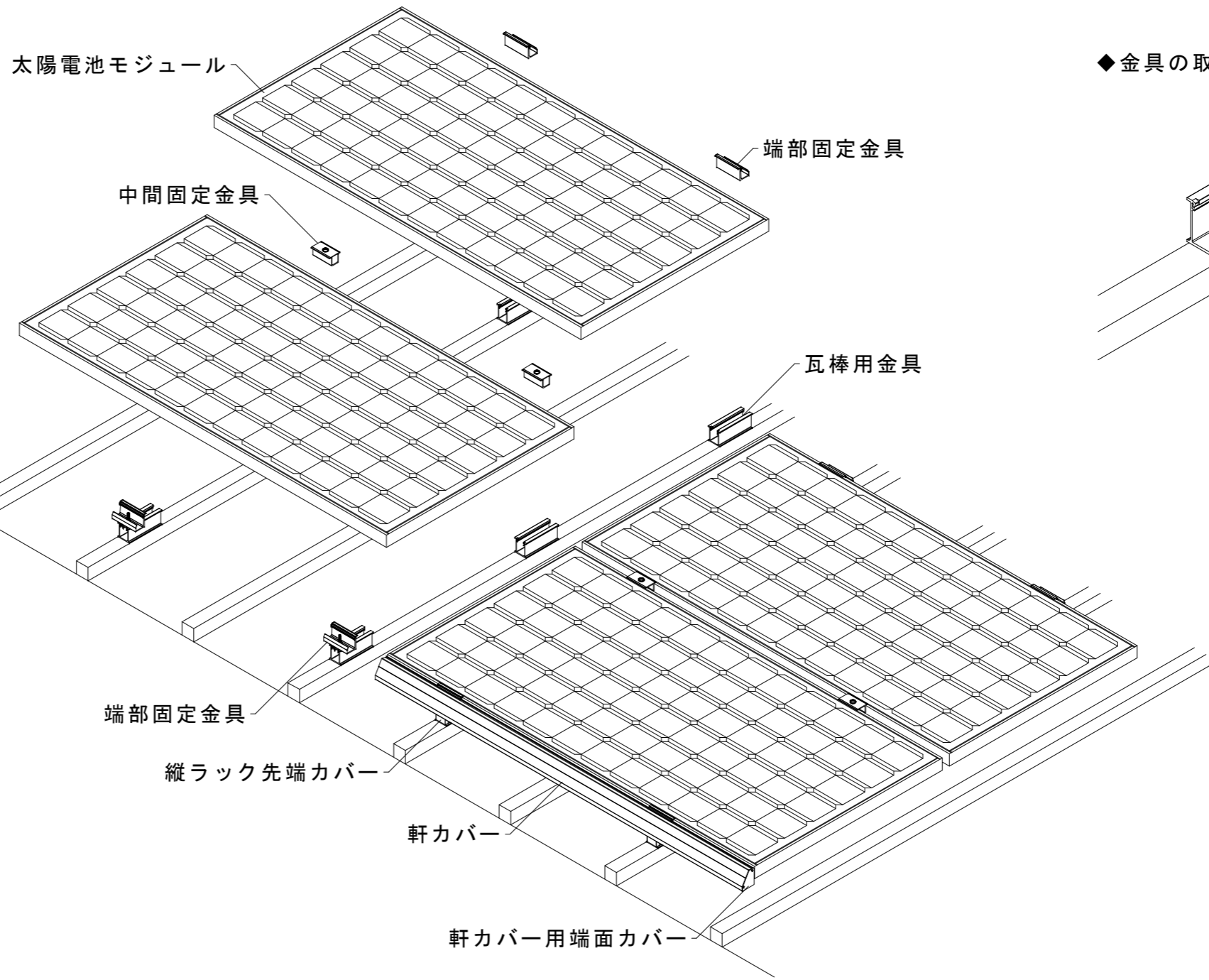
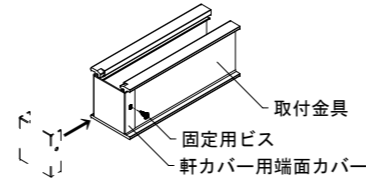
(オプション品)
◆軒カバー用端面カバーの取付◆



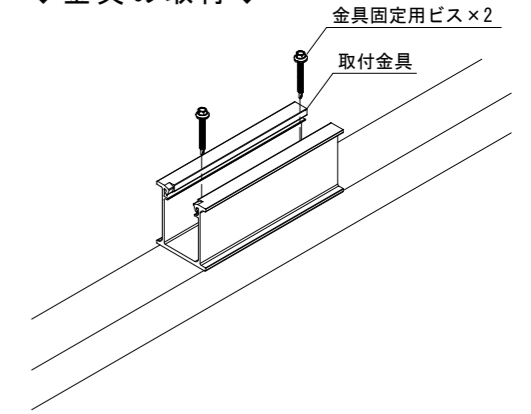
(オプション品)
◆不陸調整プレートの取付◆



(オプション品)
◆縦ラック先端カバーの取付◆



◆金具の取付◆



【屋根葺材と取付金具について】

屋根	屋根葺材の条件	適合する支持金具 (品名)
金属 芯木有り金属 瓦棒葺屋根	JIS規格鋼板または同等品で、芯木付きの瓦棒。 瓦棒角寸法40mm~50mmで瓦棒が垂木に固定されている屋根。	瓦棒用金具

※ 設置基準及び施工区分など、詳細は当社発行の据付工事説明書をご覧ください。

日付	変更内容	図面名称	尺度	作図
		【透視図】 汎用傾斜屋根置き架台 E01 屋根		HAYANO
		芯木有り金属瓦棒葺屋根		株式会社 栄信