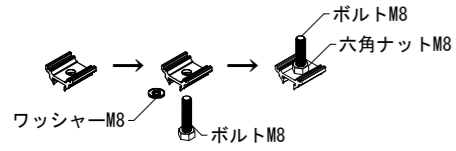
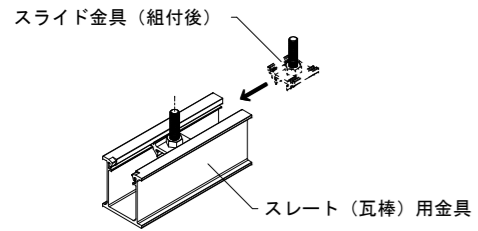


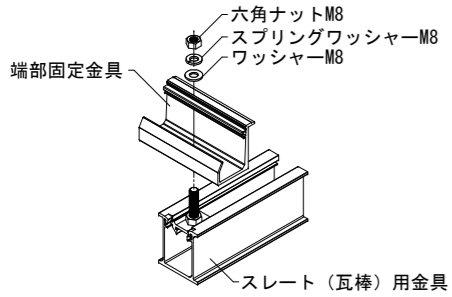
◆スライド金具の組付◆



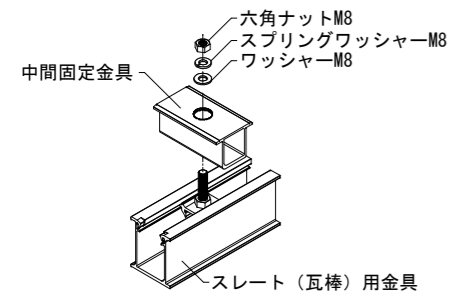
◆スライド金具の挿入◆



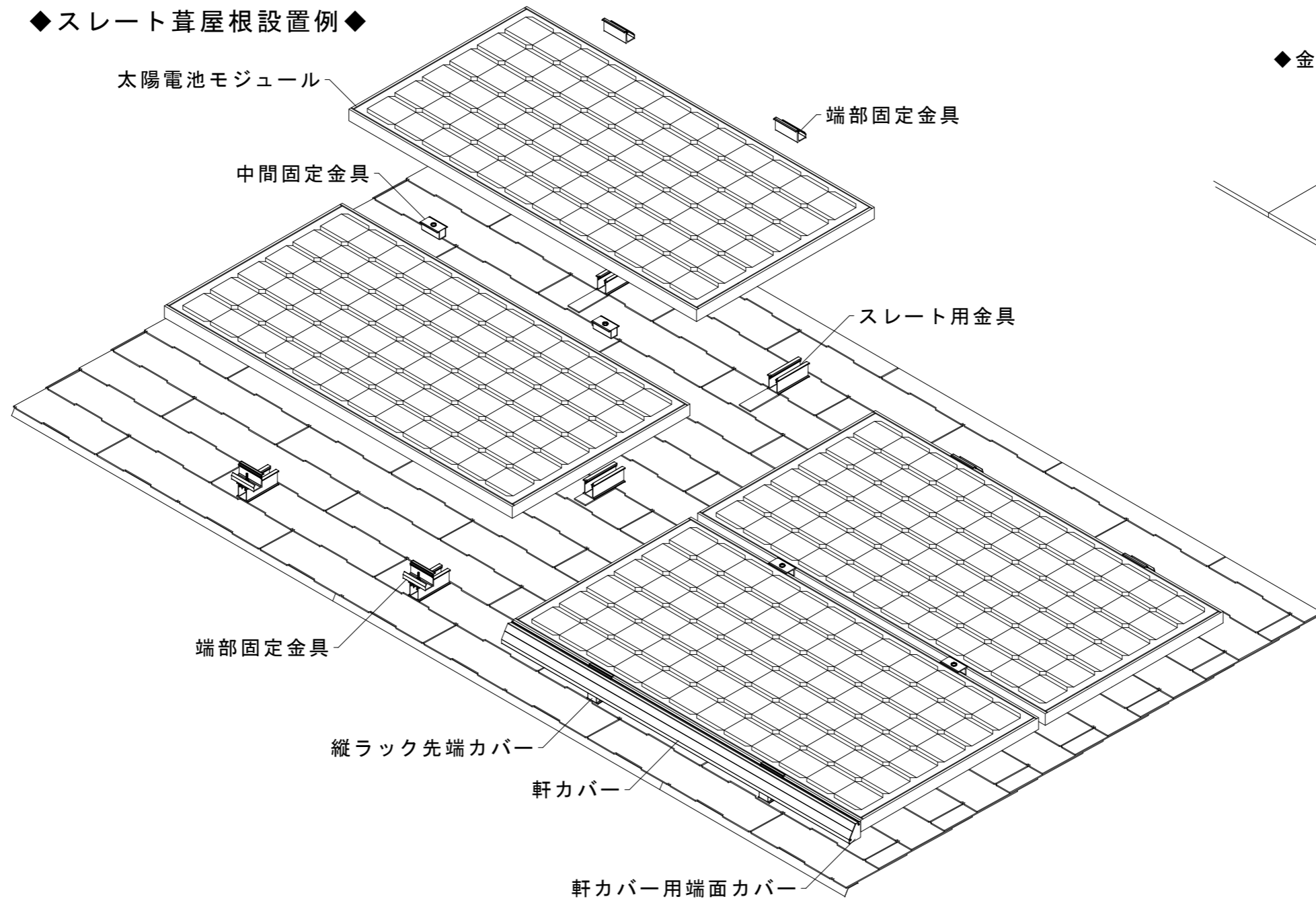
◆端部固定金具の取付◆



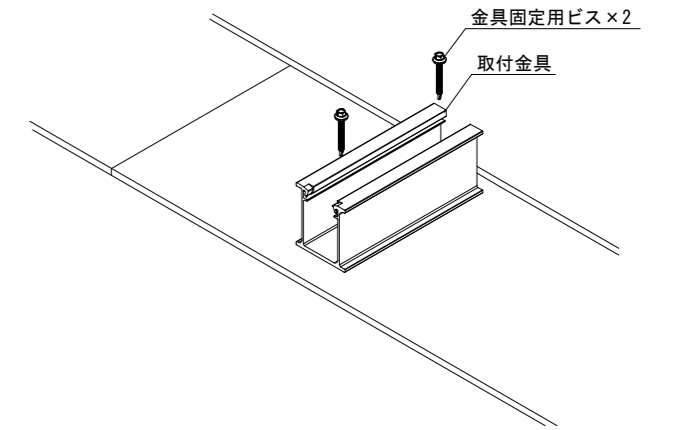
◆中間固定金具の取付◆



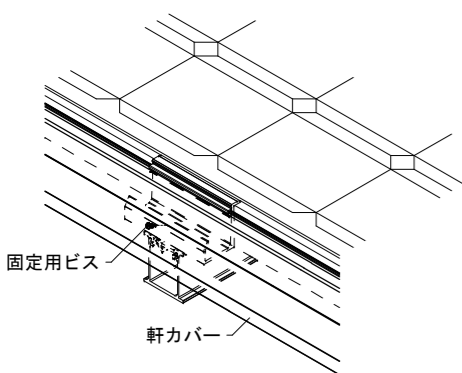
◆スレート葺屋根設置例◆



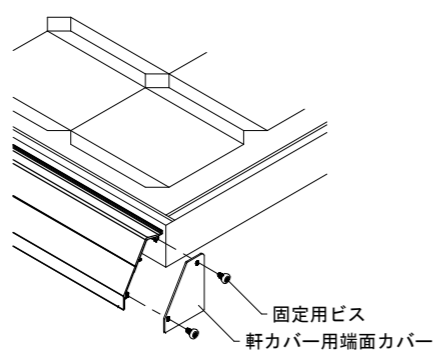
◆金具の取付◆



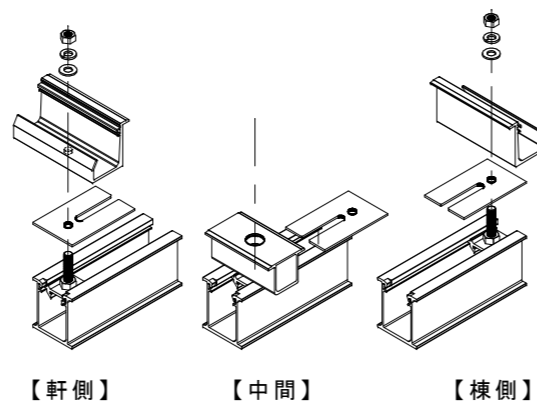
(オプション品)  
◆軒カバーの取付◆



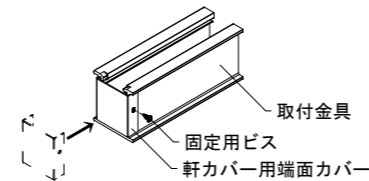
(オプション品)  
◆軒カバー用端面カバーの取付◆



(オプション品)  
◆不陸調整プレートの取付◆



(オプション品)  
◆縦ラック先端カバーの取付◆



【屋根葺材と取付金具について】

屋根	屋根葺材の条件	適合する支持金具
スレート 平形屋根用 スレート葺屋根	JISA 5423 (住宅屋根用化粧スレート) 規格品、または同等品 厚み4.5mm~6.0mmのもの。	(品名) スレート用金具

※ 設置基準及び施工区分など、詳細は当社発行の据付工事説明書をご覧ください。

日付	変更内容	図面名称	尺度	作図
		【透視図】 汎用傾斜屋根置き架台 E01 屋根		HAYANO
		平形屋根用スレート葺屋根		株式会社 栄信