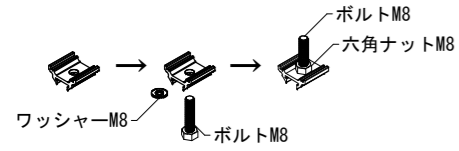
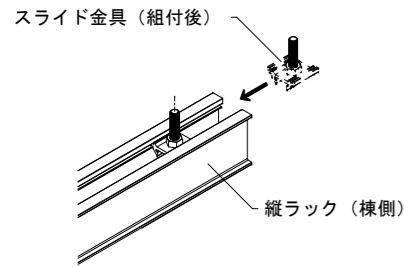


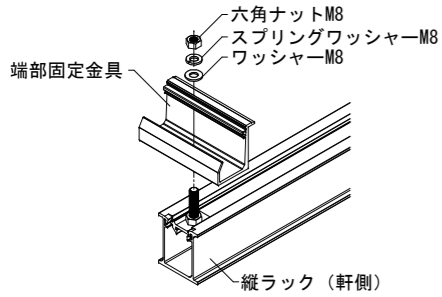
◆スライド金具の組付◆



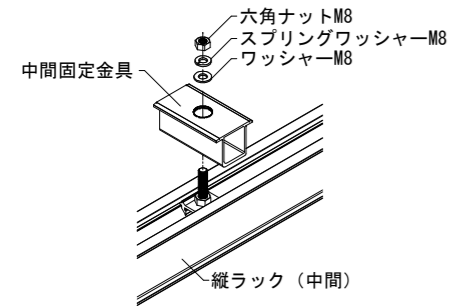
◆スライド金具の挿入◆



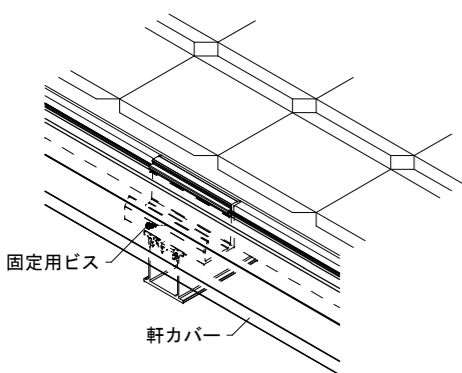
◆端部固定金具の取付◆



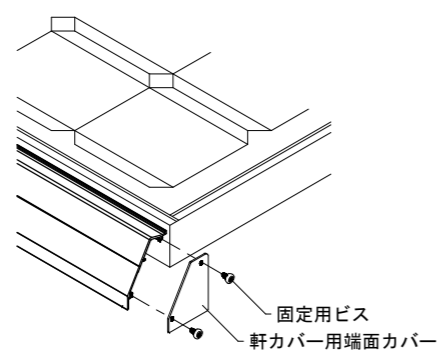
◆中間固定金具の取付◆



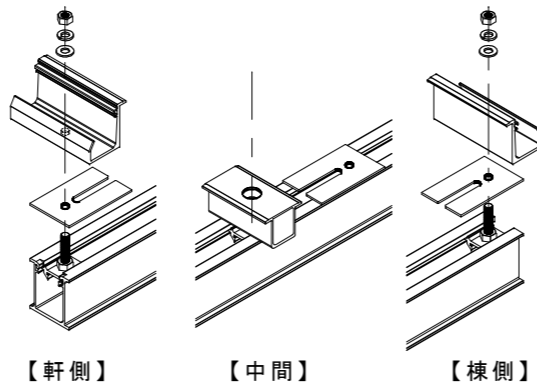
(オプション品)
◆軒カバーの取付◆



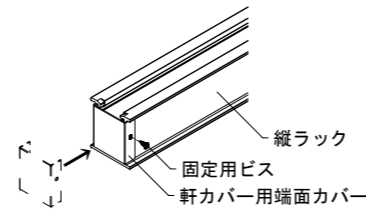
(オプション品)
◆軒カバー用端面カバーの取付◆



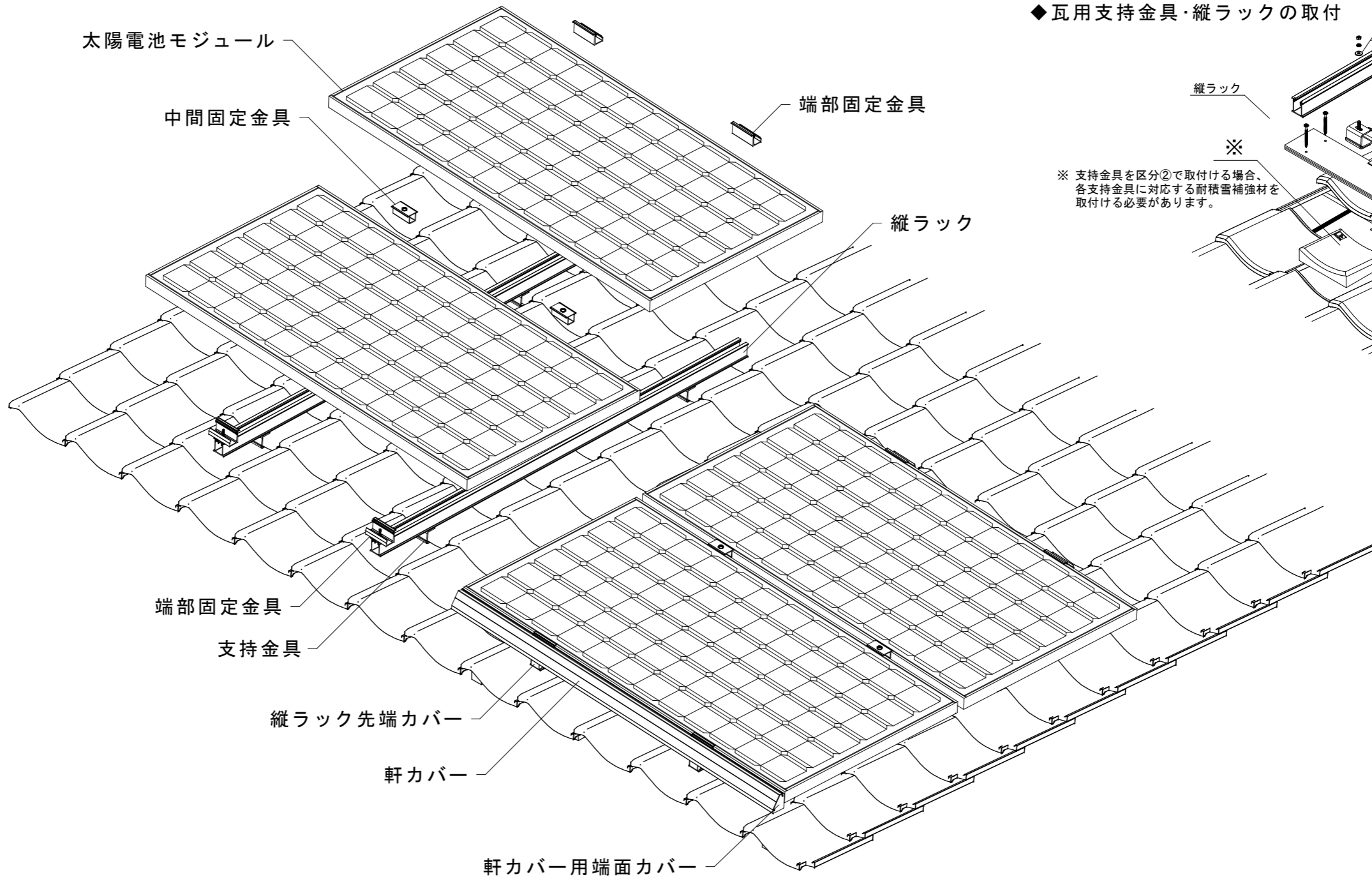
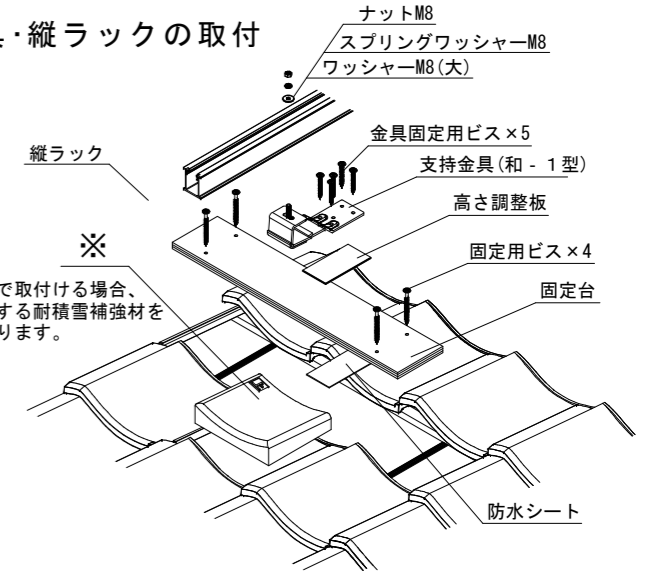
(オプション品)
◆不陸調整プレートの取付◆



(オプション品)
◆縦ラック先端カバーの取付◆



◆瓦用支持金具・縦ラックの取付



◆屋根葺材と支持金具について◆

屋根	屋根葺材の条件	適合する支持金具	
瓦	和瓦葺屋根 S瓦葺屋根	JIS A 5208のJ形53A, 53B規格品の内、水返しがある瓦 JIS A 5208のS形49A, 49B規格品	和 - 1型
	平板瓦葺屋根	JIS A 5208のF形40規格品 の内で瓦表面の凹凸の高低差が大きい瓦	平 - 1型
		JIS A 5208のF形40規格品 の内で瓦表面の凹凸の高低差が小さい瓦または、凹凸が無い瓦	平 - 2型
	洋瓦葺屋根	JIS A 5208 (粘土瓦) 規格基準品、または同等品で瓦の表面形状が谷幅50mm以上60mm未満のもの	平 - 4型
コンクリート瓦葺屋根	JIS A 5402 (プレスセメントかわら) 規格品、または同等品の内、瓦の働き寸法が330mm以上345mm以下のもの	平 - 21型	

※ 設置基準及び施工区分など、詳細は当社発行の据付工事説明書をご覧ください。正しく据付けてください。

日付	変更内容	図面名称	尺度	作図
		【透視図】 汎用傾斜屋根置き架台 E01 屋根		HAYANO
		和瓦葺屋根		株式会社 栄信