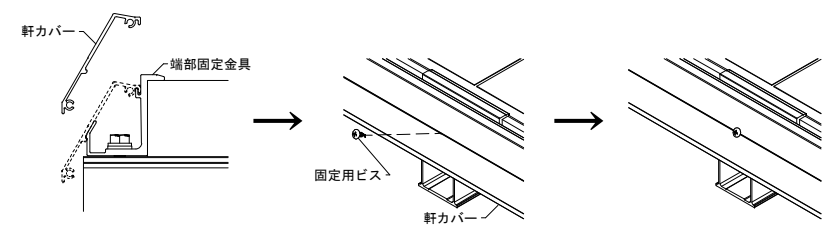
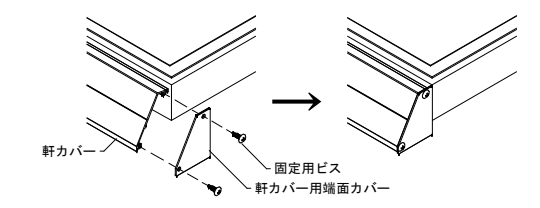


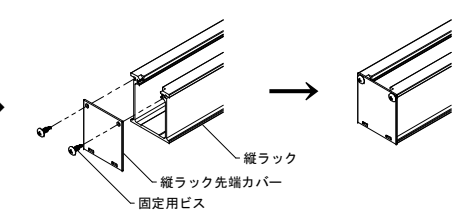
(オプション品)
◆軒カバーの取付◆



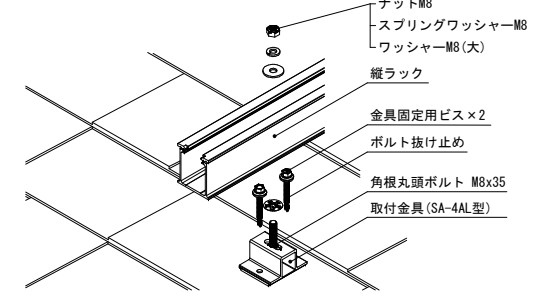
(オプション品)
◆軒カバー用端面カバーの取付◆



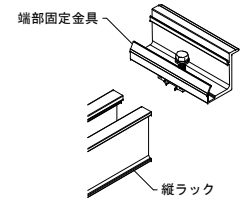
(オプション品)
◆縦ラック先端カバーの取付◆



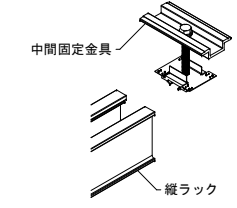
◆取付金具・縦ラックの取付



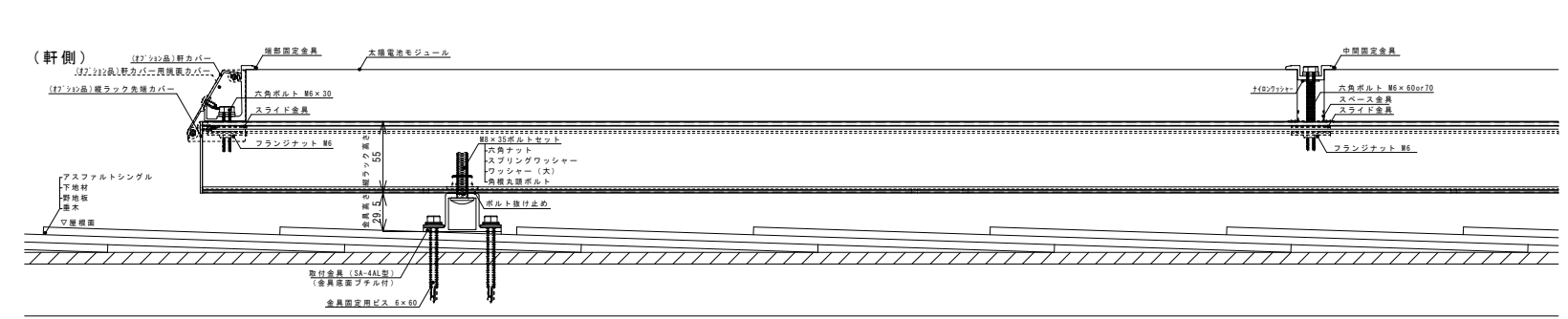
◆端部固定金具の取付◆



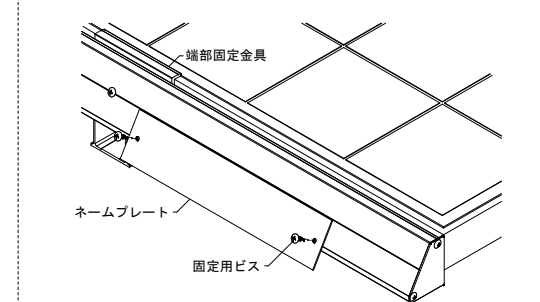
◆中間固定金具の取付◆



《 断面詳細図 》



(オプション品)
◆ネームプレートの取付◆



図面名称	【透視図】 汎用傾斜屋根置き架台 E02	尺度	作図
屋根	縦ラック仕様 アスファルトシングル葺屋根		HAYANO
株式会社 栄信			