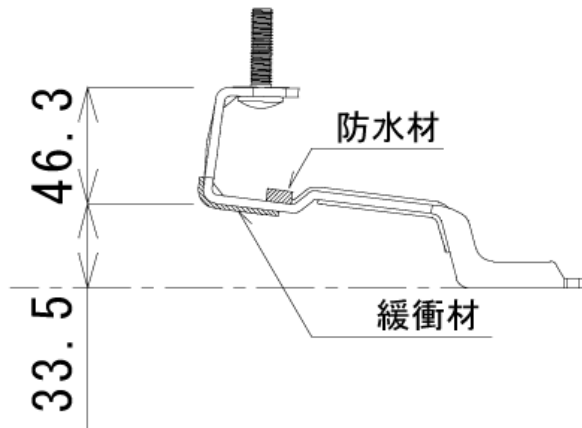
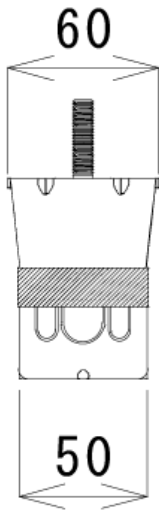
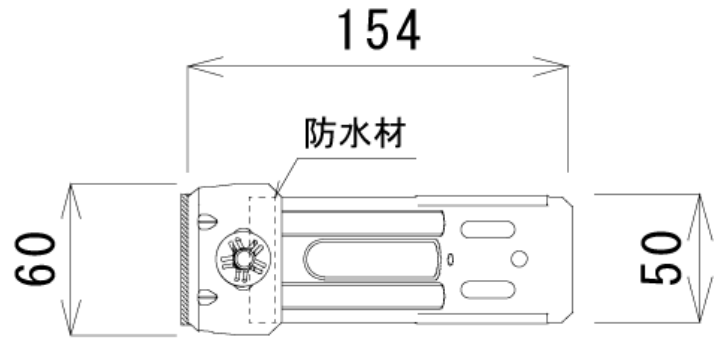


型名

瓦用支持金具 サンロックⅢ 平ー2型



【製品仕様】

材質	SUS(304)	厚	t=3.5
表面処理	バレル研磨		
色	生地		