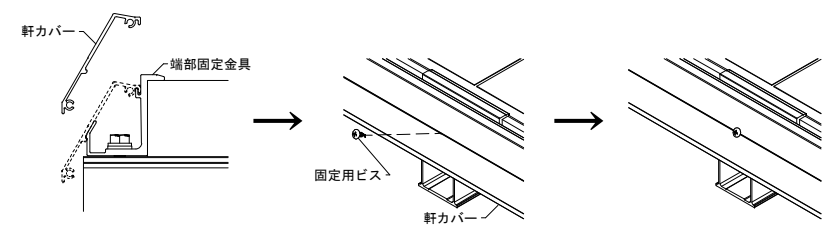
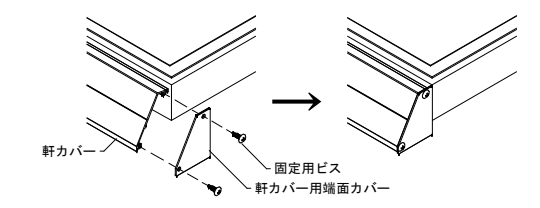


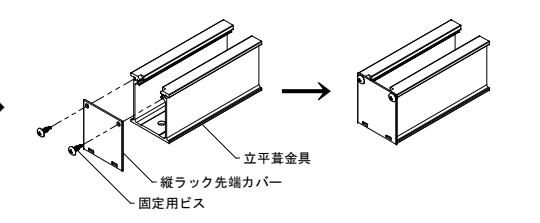
(オプション品)  
◆軒カバーの取付◆



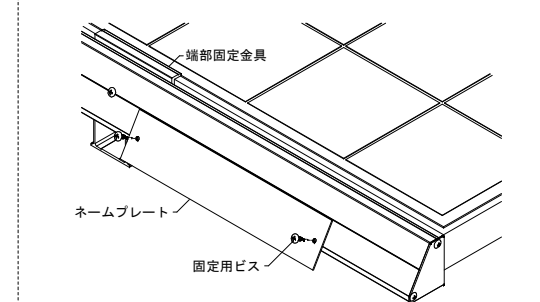
(オプション品)  
◆軒カバー用端面カバーの取付◆



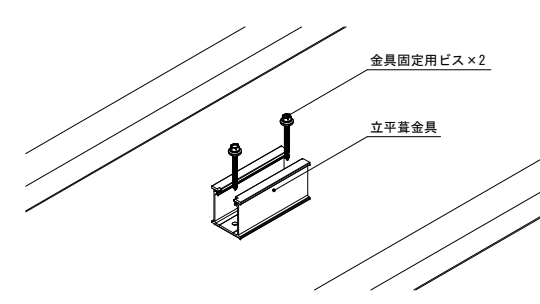
(オプション品)  
◆縦ラック先端カバーの取付◆



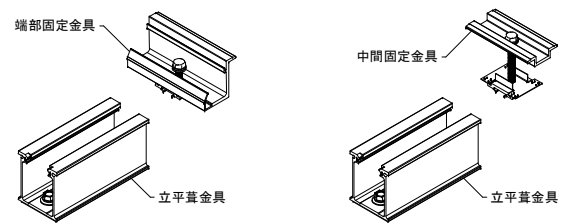
(オプション品)  
◆ネームプレートの取付◆



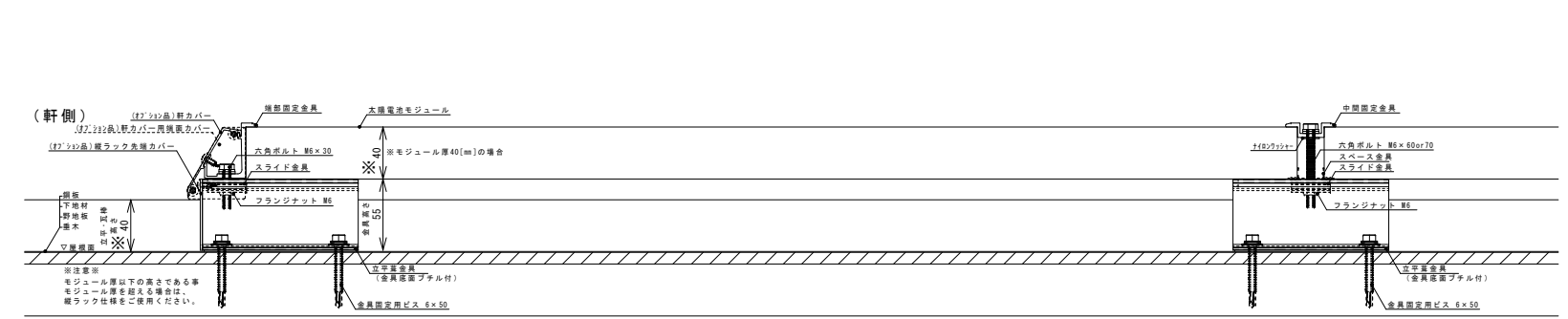
◆立平葺金具の取付



◆端部固定金具の取付◆ ◆中間固定金具の取付◆



《 断面詳細図 》



|      |                          |         |        |
|------|--------------------------|---------|--------|
| 図面名称 | 【透視図】<br>汎用傾斜屋根置き架台 E02  | 尺度      | 作図     |
| 屋根   | ラックレス仕様<br>立平葺屋根/芯木無瓦葺屋根 |         | HAYANO |
|      |                          | 株式会社 栄信 |        |