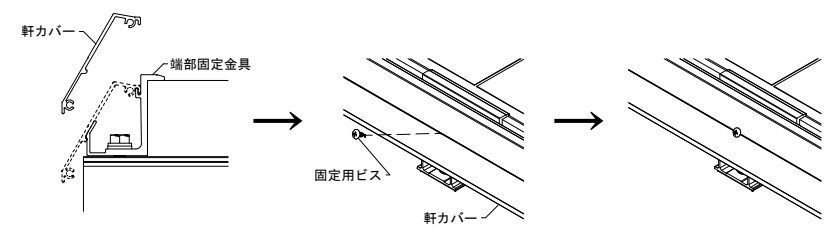
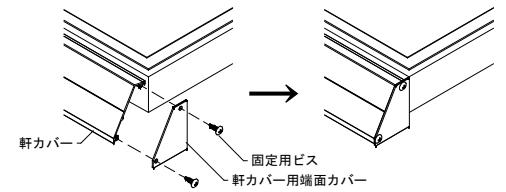


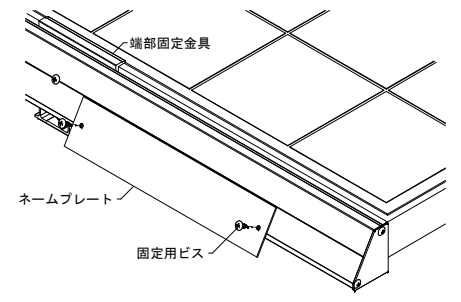
(オプション品)
◆軒カバーの取付◆



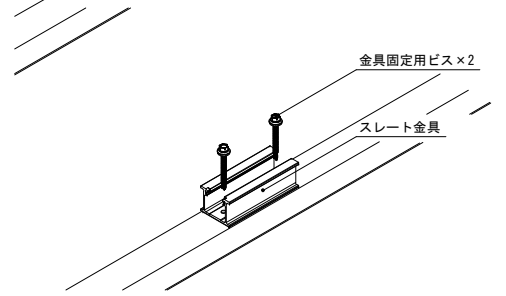
(オプション品)
◆軒カバー用端面カバーの取付◆



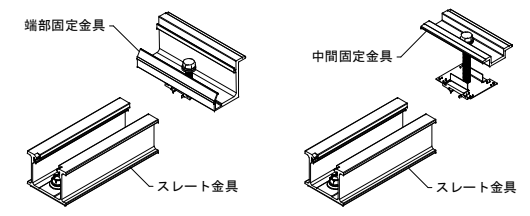
(オプション品)
◆ネームプレートの取付◆



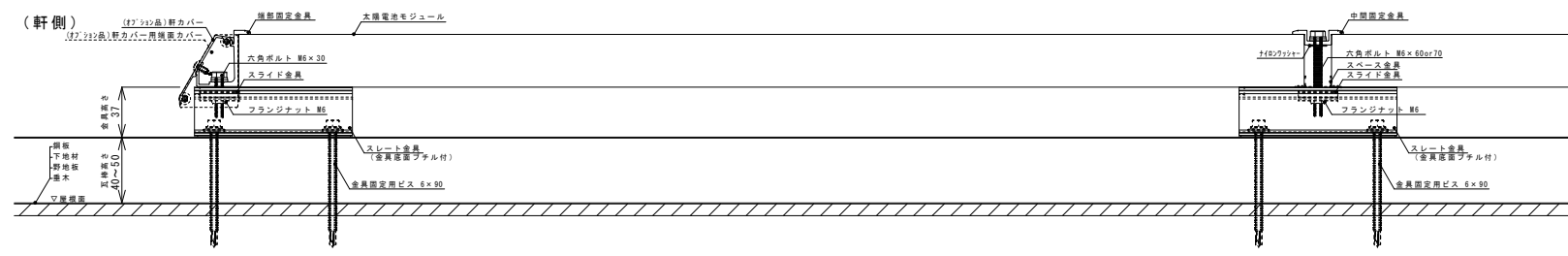
◆スレート金具の取付



◆端部固定金具の取付◆ ◆中間固定金具の取付◆



《 断面詳細図 》



| | | | |
|------|-------------------------|---------|--------|
| 図面名称 | 【透視図】 汎用傾斜屋根置き架台 E02 | 尺度 | 作図 |
| 屋根 | ラックレス仕様 芯木有瓦葺葺屋根 | | HAYANO |
| | | 株式会社 栄信 | |