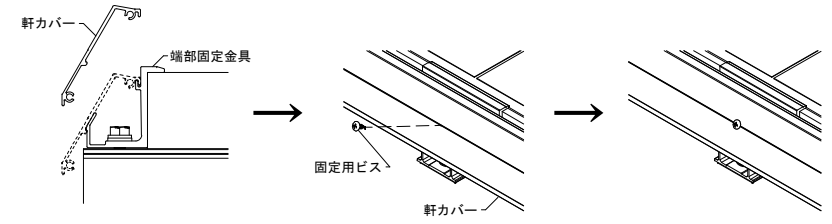
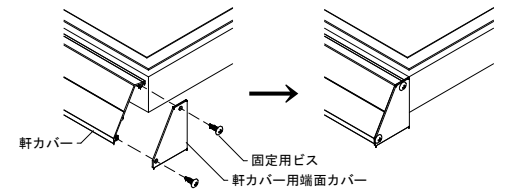


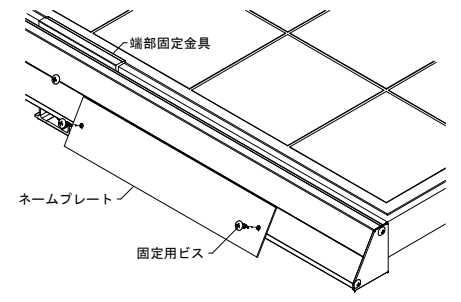
(オプション品)
◆軒カバーの取付◆



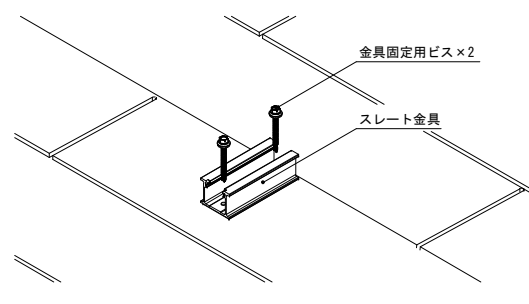
(オプション品)
◆軒カバー用端面カバーの取付◆



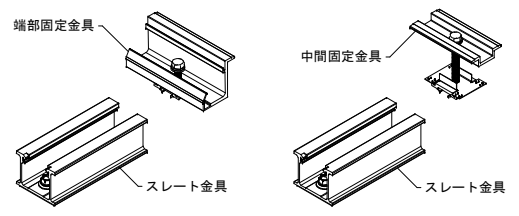
(オプション品)
◆ネームプレートの取付◆



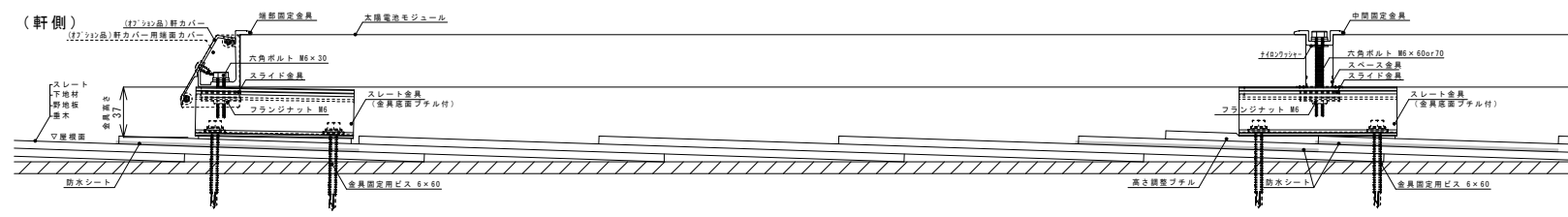
◆スレート金具の取付



◆端部固定金具の取付◆ ◆中間固定金具の取付◆



《 断面詳細図 》



図面名称	【透視図】 汎用傾斜屋根置き架台 E02	尺度	作図
屋根	ラックレス仕様 スレート葺屋根		HAYANO
		株式会社 栄信	