

取付をおこなう前に

本マニュアルをよくお読みになり、正しく安全に取付をおこなってください。

設置条件

- 屋根材 : 平形屋根用スレート葺屋根（スリット無し）
（JIS A 5423「住宅屋根用化粧スレート」規格品、または同等品で厚み4.5～6.5mm）
- 屋根勾配 : 3寸以上～10寸以下
- 設置場所 : 太陽電池モジュールのフレーム及び、端子ボックスと干渉しない位置

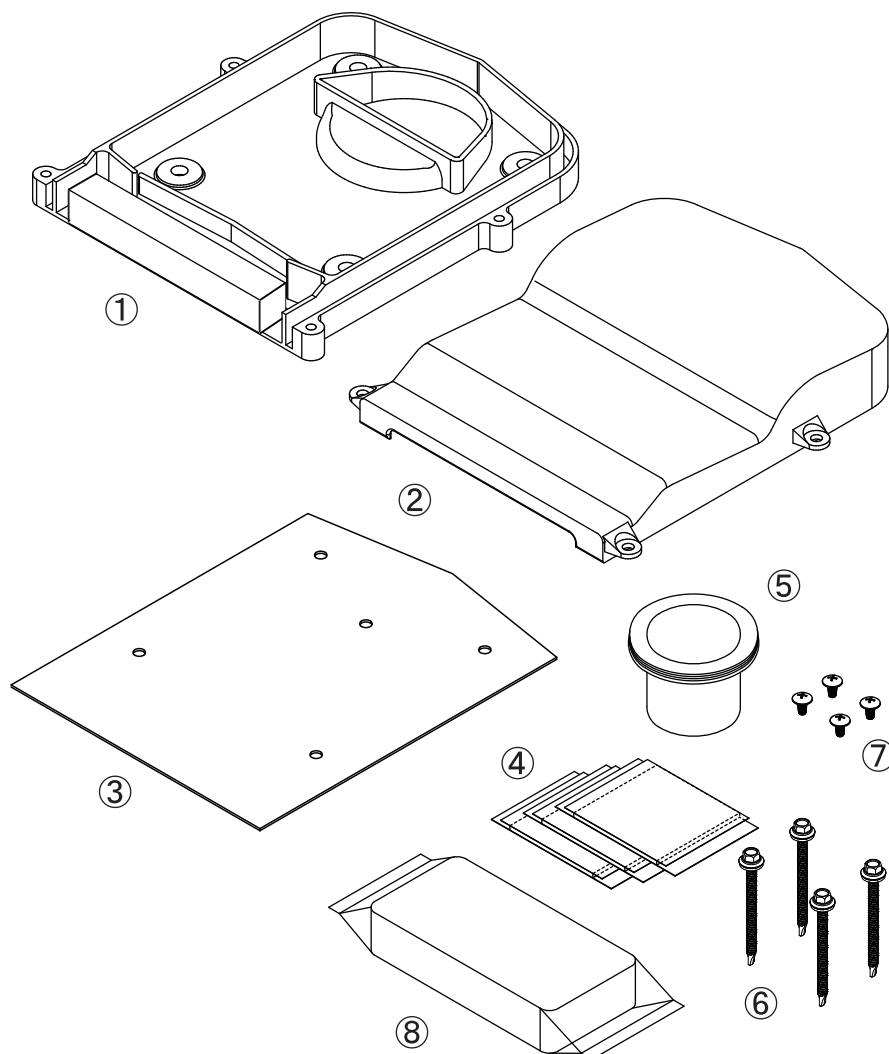
必要な工具など

下記リストと同じまたは同等品を準備してください。

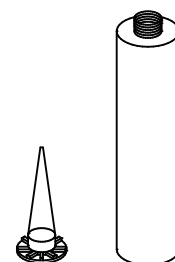
<input type="checkbox"/> 赤鉛筆	<input type="checkbox"/> プラスドライバー（サイズ：No.2）
<input type="checkbox"/> カッターナイフ	<input type="checkbox"/> 電動ドライバー（トルク設定管理が可能なもの）
<input type="checkbox"/> スケール・巻尺	<input type="checkbox"/> 六角ソケットビット（対辺10mm）
<input type="checkbox"/> 集塵機・ブロワ	<input type="checkbox"/> コンクリート用ドリル刃（φ3、φ6.5）
<input type="checkbox"/> ゴムアス系シーリング材	<input type="checkbox"/> 超硬ホールソー（刃先径φ45）
<input type="checkbox"/> コーキング用へら	<input type="checkbox"/> コーキングガン

使用部材について

製品受領後、部材および付属品が揃っているか必ず確認し、欠品、破損があるときは弊社までご連絡ください。



	品名	数量
①	配線瓦ベース	1
②	配線瓦カバー	1
③	型紙	1
④	ブチルシール	3
⑤	配管スリーブ	1
⑥	ベース固定用ビス	4
⑦	カバー固定用ビス	4
⑧	シールパテ	1



シーリング材（ゴムアス系）

備考：配線瓦の防水処理に使用します。

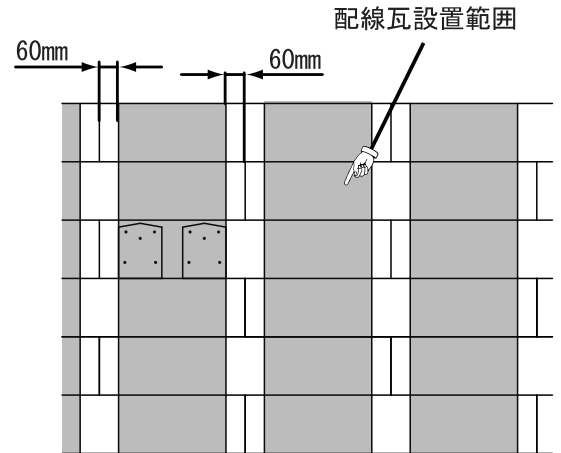
配線瓦の取付

配線瓦の取付けは、以下の手順でおこなってください。

①設置場所の確認

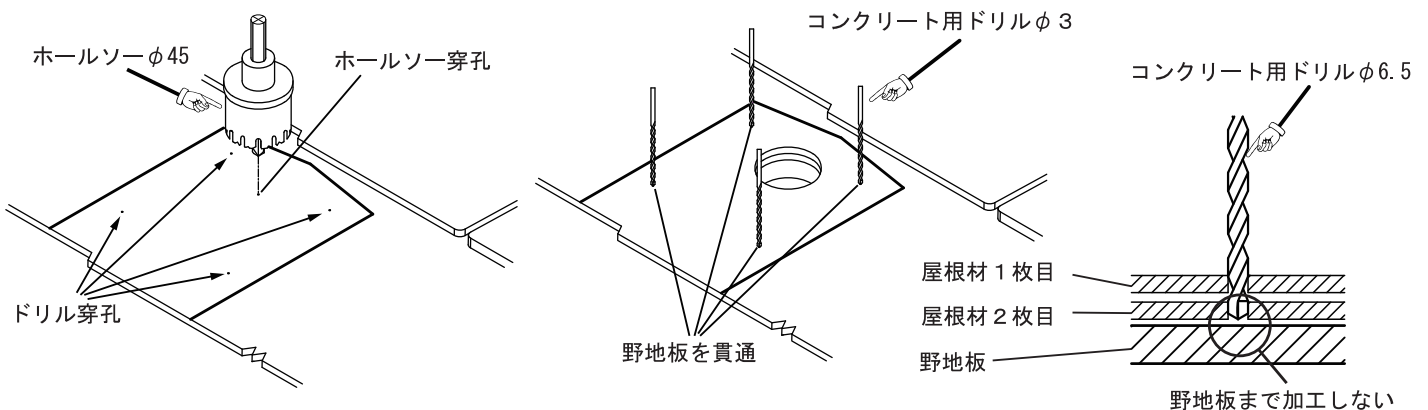
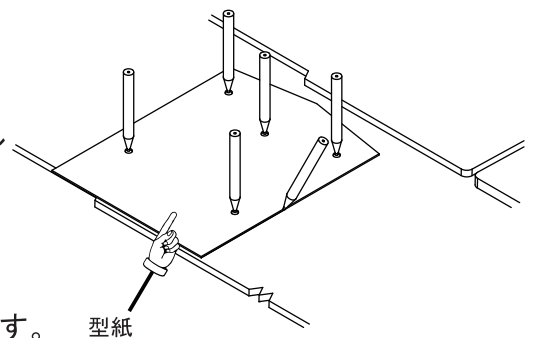
配線瓦の設置は、以下の範囲でおこなってください。
屋根材の継ぎ目から 60mm 以上隙間を設ける。
太陽電池モジュールの端部から 120mm 以内の位置には設置しない。

配線瓦を設置する位置の野地板の下に垂木・屋内機器ケーブル等がないこと、太陽電池モジュールのフレーム、端子ボックス等に干渉しないことを確認してください。



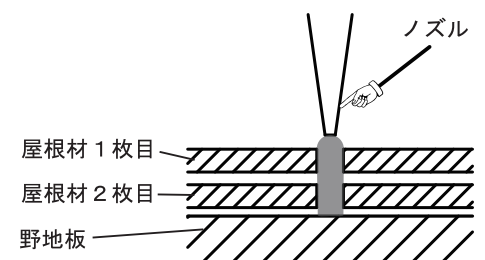
②マーキング・穴開け

- ②-1. 付属の型紙を使い、赤鉛筆等を使用して屋根材にマーキングをします。型紙が動かないように穴位置 5ヶ所、外周にマーキングしてください。
※マーキング後、型紙は不要となります。
- ②-2. 穴位置 5ヶ所のうち、中央のマーキングにモジュールケーブルを落とし込む為の配線穴を開けます。
※刃先径 45mm のホールソーを使用してください。
- ②-3. 残りの 4ヶ所に $\phi 3$ のドリルで下穴を開け、その上から $\phi 6.5$ のドリルで屋根材のみ、穴を開けます。
- ②-4. 集塵機等を使用して、下穴内部および周囲の穿孔くずをきれいに取除きます。

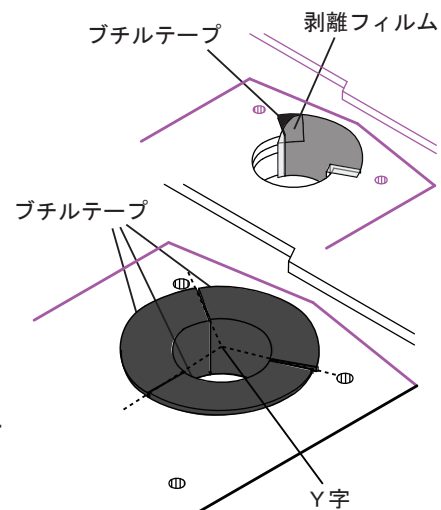


③防水処理

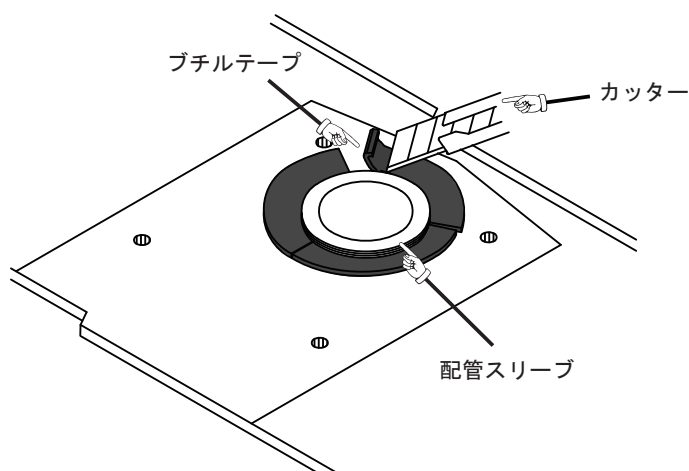
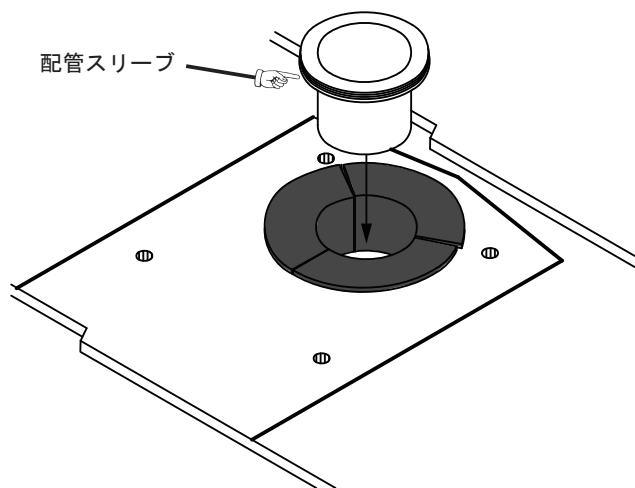
- ③-1. ②-3で開けた穴4ヶ所にゴムアス系シーリング材を充填します。穴の内部が埋まるまで充填してください。



- ③-2. 配線穴に付属のブチルテープ3枚を貼付けます。
剥離紙をきれいに剥がし、図のように穴内径を覆うように丁寧に貼付けてから、剥離フィルムを剥がしてください。
※必ず剥離紙を先に剥がしてください。
※ブチルテープの貼付けが弱い場合、雨漏りの原因になる可能性があります。確実に押し付けながら貼付けてください。
※ブチルテープの継ぎ目がY字となるよう貼付けてください。

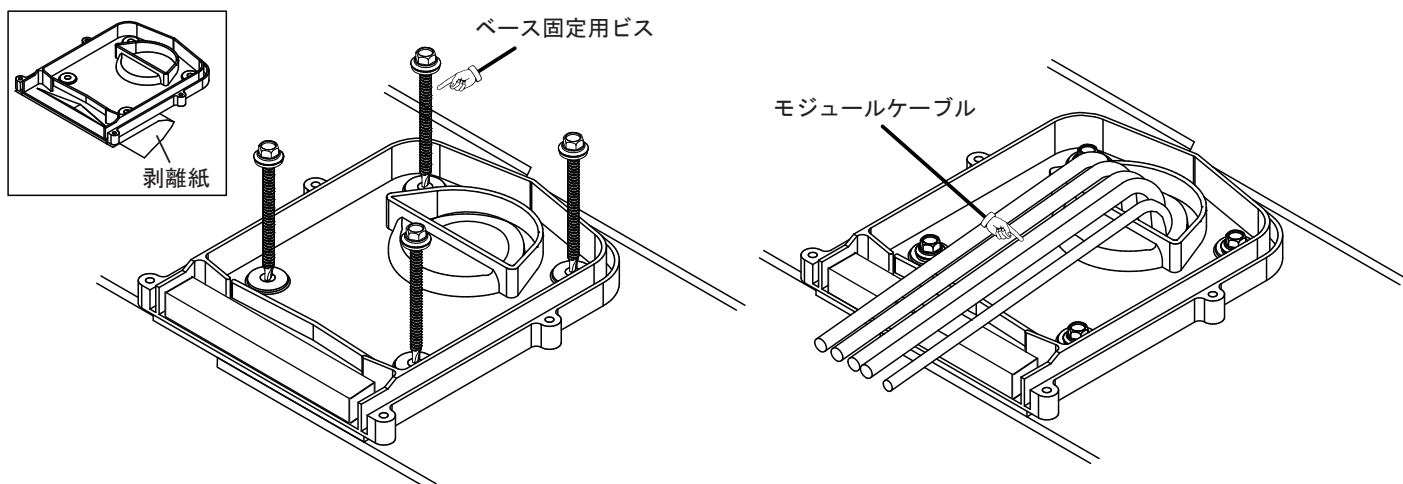


- ③-3. 配線穴に付属の配管スリーブを奥まで差し込みます。
配管スリーブからはみ出したブチルは、ツバに沿ってカッター等できれいにカットしてください。
再度配管スリーブを押しこみ、確実に奥まで差し込まれていることを確認してください。



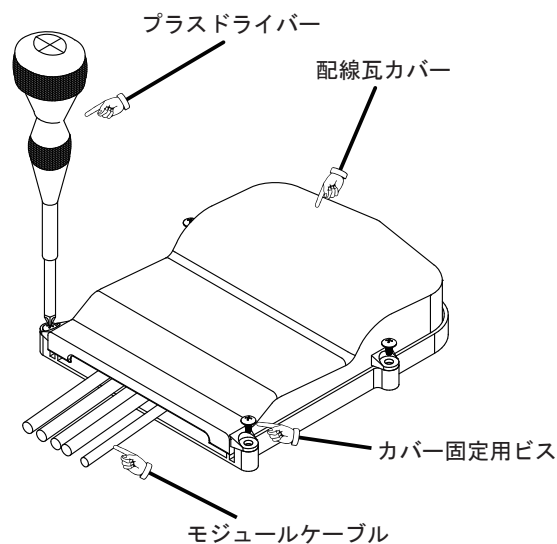
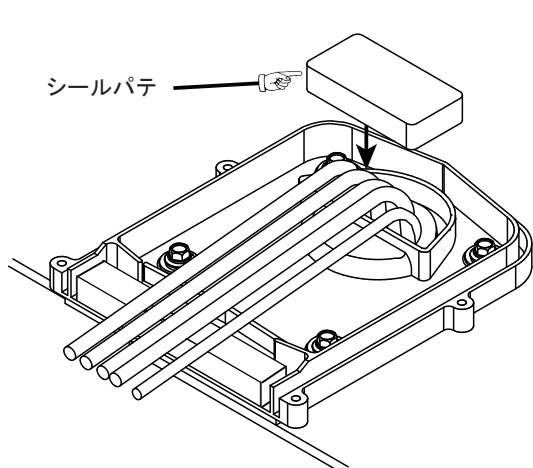
④配線作業

- ④-1. 配線瓦ベース裏面の剥離紙をきれいに剥がし、マーキングの位置に合わせて配置してください。
④-2. ビス穴4ヶ所に付属のベース固定用ビスを打込み、固定します。
④-3. 配線瓦ベースの開口部からモジュールケーブルを屋根裏に差し込み、ケーブルを横一列に揃えます。



- ④-4. ケーブル収納口に付属のシールパテを使用し、隙間ができないよう丁寧に埋めてください。
- ④-5. 配線瓦カバーを上側からかぶせ、押さえた時にビス固定箇所に浮きが無いことを確認して、ビス穴4ヶ所に付属のカバー固定用ビスを打込み、固定します。
- ※インパクトは使わず、手締めで固定してください。

※ビス締付け後、ベースとカバーとの間に隙間がないことを確認してください。



⑤防水処理

配線瓦側面（軒側を除く3辺）にゴムアス系シーリング材を十分塗布し、コーキング用へら等を使用して丁寧に整え、防水してください。

