

(縦ラック仕様)瓦棒1型 据付工事説明書

(設置高さ13m以下)

2018年10月

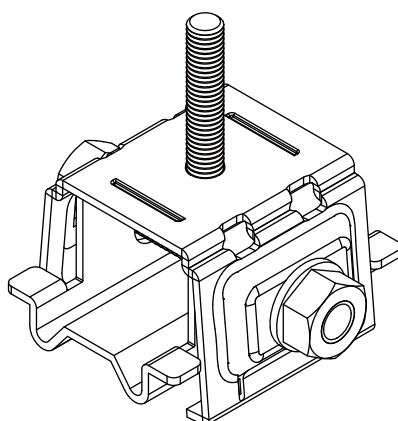
No. EMANEKBOB7B

《JIS C 8955 : 2017対応》

目次

(縦ラック仕様)

- ・ 設置基準 . . . P. 3 ~ 15
- ・ 施工マニュアル . . . P. 16 ~ 17



太陽電池モジュールのタイプ分けについて

	長辺	短辺	面積	厚み
Type: M	1,600[mm]以下	795~ 810[mm]	1.29[m ²]以下	30~50[mm]
Type: XM	1,351 ~1,675[mm]以下	811~ 841[mm]	1.42[m ²]以下	
Type: Lm	1,350[mm]以下	970~1,000[mm]	1.35[m ²]以下	
Type: L	1,351 ~1,670[mm]	970~995[mm]	1.67[m ²]以下	
Type: XL		996~1,019[mm]		
Type: N	1,623[mm]以下	1,048[mm]	1.71[m ²]以下	

※該当するタイプを調べ、タイプごとの設置基準を守り架台の設置を行ってください

<据付工事説明書について>

- ◆本書は、瓦棒1型を使用しモジュールを設置するための設置基準を記載しています。工事を始める前によくお読みになり基準を守り正しく安全に据付工事を行ってください。
- ◆建築基準法に準拠した据付強度を確保するため、設置条件を必ず守ってください。
- ◆据付工事は、当社指定の施工講習会にて標準指定工法を受講された方が行ってください。
- ◆当社製品の部材の取付けには、必ず付属の部品を使用してください。
- ◆モジュールメーカーの「太陽電池の仕様書」も合わせてご覧ください。
(太陽電池モジュールの耐荷重以上の設置条件へ設置は行わないでください。)
- ◆別紙「メーカー別資料」、「(汎用)傾斜屋根用 E02 架台据付工事説明書」も合わせてご覧ください。

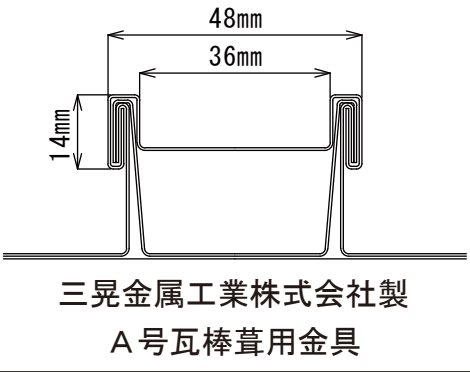
【地表面粗度区分についての注意】

JIS C 8955:2017 と JIS C 8955:2011 に記載されている地表面粗度区分Ⅱの考え方が違うため下記比較を参考に地表面粗度区分をご確認ください。

※市町村で公表されている地表面粗度区分は平成 12 年建設省告示第 1454 号 (JIS C 8955:2011) に記載されている内容となるため、ご注意ください。

JIS C 8955:2017		JIS C 8955:2011 (平成 12 年建設省告示第 1454 号より)	
<p>都市計画区域外にあって地表面粗度区分Ⅰの区域以外の区域又は都市計画区域内にあって地表面粗度区分Ⅳの区域以外の区域のうち、海岸線又は湖岸線（対岸までの距離が 1,500m 以上のものに限る。以下同じ。）までの距離が 500m 以内の地域。</p>		<p>都市計画区域外にあって地表面粗度区分Ⅰの区域以外の区域（建築物の高さが 13m 以下の場合を除く。）又は都市計画区域内にあって地表面粗度区分Ⅳの区域以外の区域のうち、海岸線又は湖岸線（対岸までの距離が 1,500m 以上のものに限る。以下同じ。）までの距離が 500m 以内の地域（ただし、建築物の高さが 13m 以下である場合又は当該海岸線若しくは湖岸線からの距離が 200m を超え、かつ、建築物の高さが 31m 以下である場合を除く。）</p>	
<p>建築物 高さ H</p> <p>31m</p> <p>13m</p> <p>0m 200m 500m</p> <p>海岸線又は湖岸線からの距離</p> <p>都市計画区域内</p>	<p>建築物 高さ H</p> <p>31m</p> <p>13m</p> <p>0m 200m 500m</p> <p>海岸線又は湖岸線からの距離</p> <p>都市計画区域外</p>	<p>建築物 高さ H</p> <p>31m</p> <p>13m</p> <p>0m 200m 500m</p> <p>海岸線又は湖岸線からの距離</p> <p>都市計画区域内</p>	<p>建築物 高さ H</p> <p>31m</p> <p>13m</p> <p>0m 200m 500m</p> <p>海岸線又は湖岸線からの距離</p> <p>都市計画区域外</p>
<p>設置条件が地表面粗度区分Ⅲ・Ⅳであるため、(旧)JIS C 8955:2011 で設置可であった区域が(新)JIS C 8955:2017 では、一部設置不可となります。</p>			

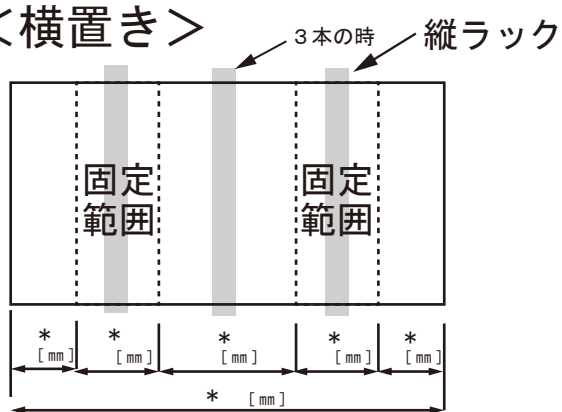
【設置基準】（縦ラック仕様）

屋根材	<p>芯木無しハゼ式瓦棒葺き屋根 ・屋根材形状は右図を参考にしてください。</p> <p>※屋根材、建物の躯体強度については設置に耐えられる強度があるかご確認の上設置を行ってください。</p>	 <p>三晃金属工業株式会社製 A号瓦棒葺用金具</p>
勾配	0.5 寸以上～5 寸以下	
垂直積雪量	150[cm] 以下	※特定行政庁の建築基準法施行細則により定められている数値に従ってください。
設計用基準風速	46[m/s]以下の地域	※設置場所の設計用基準風速を確認ください。
地表面粗度区分	Ⅲ・Ⅳの地域	※表紙裏面の【地表面粗度区分についての注意】をご参照ください。
設置高さ	アレイ設置高さ 13[m] 以下	
塩害に対して	直接海水が飛散する場所への設置は行わないでください	
設置範囲	外周部より 300[mm]以上控えた範囲	

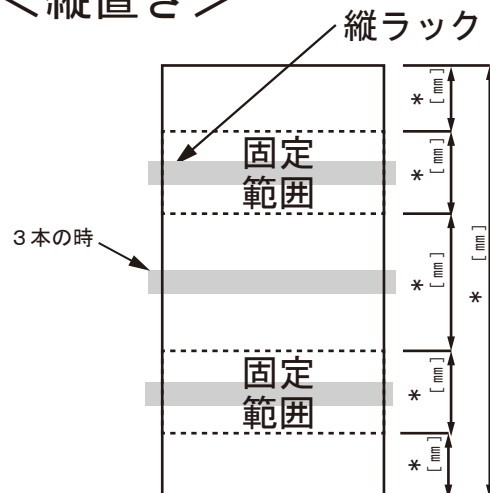
※禁止事項※…設置基準に該当しない屋根への設置は行わないでください。

【太陽電池モジュールの固定について】

<横置き>



<縦置き>



※太陽電池モジュール1枚を縦ラック2本または3本で固定してください。

※メーカー指定の固定範囲内で必ず2本固定を行ってください。3本の場合も同様です。

※モジュール間の隙間、固定範囲、縦ラック延長の隙間などは「メーカー別資料」を参照ください。

※3本固定の時、千鳥配置は出来ません。

《TypeM 設置基準》

長辺	短辺	面積	厚み
1,600[mm]以下	795~810[mm]	1.29[m ²]以下	30~50[mm]

＜横置き＞※区分④／⑤の時千鳥配置は出来ません。

【積雪荷重に対する基準】 垂直積雪量：150[cm]以下

積雪区分 積雪量 勾配	一般地域指定または 20[N/cm ²]以上										多雪地域指定または 30[N/cm ²]以上														
	10 cm以下	20 cm以下	30 cm以下	40 cm以下	50 cm以下	60 cm以下	70 cm以下	80 cm以下	90 cm以下	100 cm未満	110 cm以下	120 cm以下	130 cm以下	140 cm以下	150 cm以下	160 cm以下	170 cm以下	180 cm以下	190 cm以下	200 cm以下	210 cm以下	220 cm以下	230 cm以下	240 cm以下	250 cm以下
0.5寸以上	区分①										区分②					区分③					設置不可				
1寸以上																									
2寸以上																									
3寸以上																									
4寸以上																									
5寸以下																									

※垂直積雪量は、特定行政庁の建築基準法施行細則により定められている数値に従ってください。

【風圧荷重に対する基準】 設計用基準風速：46[m/s]以下

勾配	基準風速															
	30m/s 以下	32m/s 以下	34m/s 以下	36m/s 以下	38m/s 以下	40m/s 以下	42m/s 以下	44m/s 以下	46m/s 以下	48m/s 以下						
0.3/0.5寸以上	区分①										区分②		区分③		区分④	
1寸以下																
1.5寸以下																
2寸以下																
2.5寸以下																
3寸以下																
3.5寸以下	↑[瓦棒]0.5寸以上～5.0寸以下															
4寸以下																
4.5寸以下																
5寸以下																

※設置場所の設計用基準風速を確認ください。

＜縦置き＞

【積雪荷重に対する基準】 垂直積雪量：100[cm]未満（99[cm]以下）

積雪区分 積雪量 勾配	一般地域指定または 20[N/cm ²]以上									
	10 cm以下	20 cm以下	30 cm以下	40 cm以下	50 cm以下	60 cm以下	70 cm以下	80 cm以下	90 cm以下	100 cm未満
0.5寸以上	区分③									
1寸以上										
2寸以上										
3寸以上										
4寸以上										
5寸以下										

※多雪地域を除く(雪の平均単位荷重が積雪1cmごとに1㎡につき30Nの地域を除く)
 ※垂直積雪量は、特定行政庁の建築基準法施行細則により定められている数値に従ってください。

【風圧荷重に対する基準】 設計用基準風速：38[m/s]以下

勾配	基準風速											
	30m/s 以下	32m/s 以下	34m/s 以下	36m/s 以下	38m/s 以下	40m/s 以下	42m/s 以下	44m/s 以下	46m/s 以下	48m/s 以下		
0.3/0.5寸以上	区分③										設置不可	
1寸以下												
1.5寸以下												
2寸以下												
2.5寸以下												
3寸以下												
3.5寸以下	↑[瓦棒]0.5寸以上～5.0寸以下											
4寸以下												
4.5寸以下												
5寸以下												

※設置場所の設計用基準風速を確認ください。

※注意※ 積雪・風圧荷重の両方の設置基準を確認し厳しい条件を採用してください。

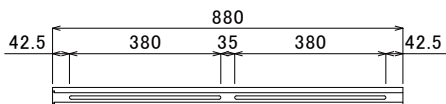
【縦ラック 1 本を支持するために必要な金具の数・金具配置】

縦ラック (M)	全長	施工区分	金具個数	縦ラック本数	縦ラックの両持ち長さ (金具間隔)	縦ラックの片持ち長さ	
						軒側	棟側
1 段用	880	区分①	2	2	785 [mm] 以下	400 [mm] 以下	400 [mm] 以下
		区分②				350 [mm] 以下	350 [mm] 以下
		区分③		3		400 [mm] 以下	400 [mm] 以下
		区分④				350 [mm] 以下	350 [mm] 以下
		区分⑤					
2 段用	1,711	区分①	2	2	1,365 [mm] 以下	500 [mm] 以下	500 [mm] 以下
		区分②				400 [mm] 以下	400 [mm] 以下
		区分③	3	3	1,040 [mm] 以下	350 [mm] 以下	350 [mm] 以下
		区分④	2		1,365 [mm] 以下	400 [mm] 以下	400 [mm] 以下
		区分⑤	3		1,040 [mm] 以下	350 [mm] 以下	350 [mm] 以下
3 段用	2,547	区分①	2	2	1,800 [mm] 以下	500 [mm] 以下	500 [mm] 以下
		区分②				3	1,460 [mm] 以下
		区分③	4	3	1,040 [mm] 以下	350 [mm] 以下	350 [mm] 以下
		区分④	3		1,460 [mm] 以下	400 [mm] 以下	400 [mm] 以下
		区分⑤	4		1,040 [mm] 以下	350 [mm] 以下	350 [mm] 以下
4 段用	3,378	区分①	2	2	1,800 [mm] 以下	500 [mm] 以下	500 [mm] 以下
		区分②				4	1,460 [mm] 以下
		区分③	5	3	1,040 [mm] 以下	350 [mm] 以下	350 [mm] 以下
		区分④	4		1,460 [mm] 以下	400 [mm] 以下	400 [mm] 以下
		区分⑤	5		1,040 [mm] 以下	350 [mm] 以下	350 [mm] 以下
延長2段用	1,642	区分①	2	2	1,345 [mm] 以下	495 [mm] 以下	500 [mm] 以下
		区分②				2	400 [mm] 以下
		区分③	3	3	1,040 [mm] 以下	350 [mm] 以下	350 [mm] 以下
		区分④	2		1,345 [mm] 以下	400 [mm] 以下	400 [mm] 以下
		区分⑤	3		1,040 [mm] 以下	350 [mm] 以下	350 [mm] 以下

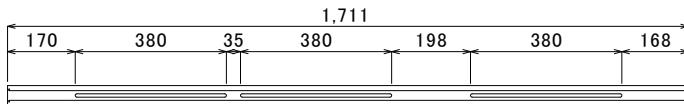
※太陽電池モジュール間の隙間、固定範囲、縦ラック間の隙間、屋根の設置範囲等の条件はメーカー別資料を確認ください。

＜縦ラックの長穴位置図＞ 下記図より長穴位置をご確認ください。

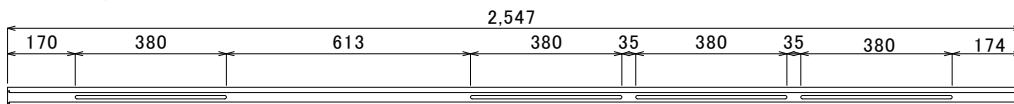
・ 1 段用



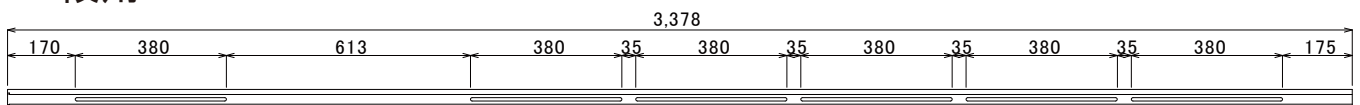
・ 2 段用



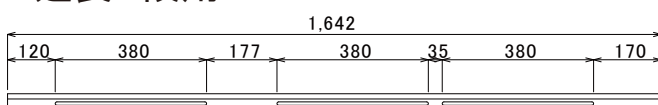
・ 3 段用



・ 4 段用



・ 延長2段用



《Type X M 設置基準》

長辺	短辺	面積	厚み
1,675[mm]以下	811~841[mm]	1.42[m ²]以下	30~50[mm]

＜横置き＞※区分④／⑤の時千鳥配置は出来ません。

【積雪荷重に対する基準】 垂直積雪量：150[cm]以下

積雪区分 積雪量 勾配	一般地域指定または 20[N/cm ²] 以上										多雪地域指定または 30[N/cm ²] 以上														
	10 cm以下	20 cm以下	30 cm以下	40 cm以下	50 cm以下	60 cm以下	70 cm以下	80 cm以下	90 cm以下	100 cm未満	110 cm以下	120 cm以下	130 cm以下	140 cm以下	150 cm以下	160 cm以下	170 cm以下	180 cm以下	190 cm以下	200 cm以下	210 cm以下	220 cm以下	230 cm以下	240 cm以下	250 cm以下
0.5寸以上	区分②										区分③					区分⑤					設置不可				
1寸以上																									
2寸以上																									
3寸以上																									
4寸以上																									
5寸以下																									

※垂直積雪量は、特定行政庁の建築基準法施行細則により定められている数値に従ってください。

【風圧荷重に対する基準】 設計用基準風速：46[m/s]以下

基準風速 勾配	30m/s 以下	32m/s 以下	34m/s 以下	36m/s 以下	38m/s 以下	40m/s 以下	42m/s 以下	44m/s 以下	46m/s 以下
	0.3/0.5寸以上	区分②			区分③				区分⑤
1寸以下									
1.5寸以下									
2寸以下									
2.5寸以下									
3寸以下									
3.5寸以下	④								
4寸以下									
4.5寸以下									
5寸以下	↑[瓦棒]0.5寸以上～5.0寸以下								

※設置場所の設計用基準風速を確認ください。

＜縦置き＞

【積雪荷重に対する基準】 垂直積雪量：100[cm]未満（99[cm]以下）

積雪区分 積雪量 勾配	一般地域指定または 20[N/cm ²] 以上									
	10 cm以下	20 cm以下	30 cm以下	40 cm以下	50 cm以下	60 cm以下	70 cm以下	80 cm以下	90 cm以下	100 cm未満
0.5寸以上	区分③									
1寸以上										
2寸以上										
3寸以上										
4寸以上										
5寸以下										

※多雪地域を除く(雪の平均単位荷重が積雪1cmごとに1m²につき30Nの地域を除く)

※垂直積雪量は、特定行政庁の建築基準法施行細則により定められている数値に従ってください。

【風圧荷重に対する基準】 設計用基準風速：38[m/s]以下

基準風速 勾配	30m/s 以下	32m/s 以下	34m/s 以下	36m/s 以下	38m/s 以下	40m/s 以下	42m/s 以下	44m/s 以下	46m/s 以下
	0.3/0.5寸以上	区分③				設置不可			
1寸以下									
1.5寸以下									
2寸以下									
2.5寸以下									
3寸以下									
3.5寸以下									
4寸以下									
4.5寸以下									
5寸以下	↑[瓦棒]0.5寸以上～5.0寸以下								

※設置場所の設計用基準風速を確認ください。

※注意※ 積雪・風圧荷重の両方の設置基準を確認し厳しい条件を採用してください。

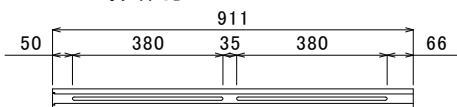
【縦ラック 1 本を支持するために必要な金具の数・金具配置】

縦ラック (XM)	全長	施工区分	金具個数	縦ラック本数	縦ラックの両持ち長さ (金具間隔)	縦ラックの片持ち長さ	
						軒側	棟側
1 段用	911	区分①	2	2	785 [mm] 以下	425 [mm] 以下	425 [mm] 以下
		区分②				350 [mm] 以下	350 [mm] 以下
		区分③		3		400 [mm] 以下	400 [mm] 以下
		区分④				350 [mm] 以下	350 [mm] 以下
		区分⑤					
2 段用	1,773	区分①	2	2	1,615 [mm] 以下	500 [mm] 以下	500 [mm] 以下
		区分②				400 [mm] 以下	400 [mm] 以下
		区分③	3	3	1,040 [mm] 以下	350 [mm] 以下	350 [mm] 以下
		区分④	2		1,365 [mm] 以下	400 [mm] 以下	400 [mm] 以下
		区分⑤	3		1,040 [mm] 以下	350 [mm] 以下	350 [mm] 以下
3 段用	2,640	区分①	2	2	1,800 [mm] 以下	500 [mm] 以下	500 [mm] 以下
		区分②				400 [mm] 以下	400 [mm] 以下
		区分③	4	3	1,040 [mm] 以下	350 [mm] 以下	350 [mm] 以下
		区分④	3		1,460 [mm] 以下	400 [mm] 以下	400 [mm] 以下
		区分⑤	4		1,040 [mm] 以下	350 [mm] 以下	350 [mm] 以下
4 段用	3,502	区分①	2	2	1,800 [mm] 以下	500 [mm] 以下	500 [mm] 以下
		区分②				400 [mm] 以下	400 [mm] 以下
		区分③	5	3	1,040 [mm] 以下	350 [mm] 以下	350 [mm] 以下
		区分④	4		1,460 [mm] 以下	400 [mm] 以下	400 [mm] 以下
		区分⑤	5		1,040 [mm] 以下	350 [mm] 以下	350 [mm] 以下
延長2段用	1,711	区分①	2	2	1,615 [mm] 以下	500 [mm] 以下	500 [mm] 以下
		区分②				400 [mm] 以下	400 [mm] 以下
		区分③	3	3	1,040 [mm] 以下	350 [mm] 以下	350 [mm] 以下
		区分④	2		1,345 [mm] 以下	400 [mm] 以下	400 [mm] 以下
		区分⑤	3		1,040 [mm] 以下	350 [mm] 以下	350 [mm] 以下

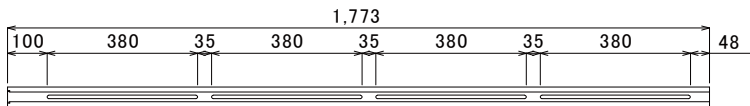
※太陽電池モジュール間の隙間、固定範囲、縦ラック間の隙間、屋根の設置範囲等の条件はメーカー別資料を確認ください。

＜縦ラックの長穴位置図＞ 下記図より長穴位置をご確認ください。

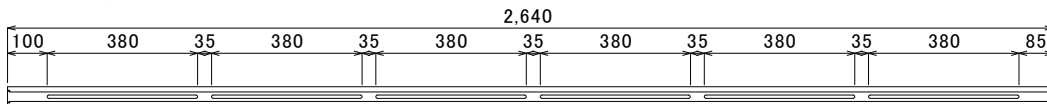
・ 1 段用



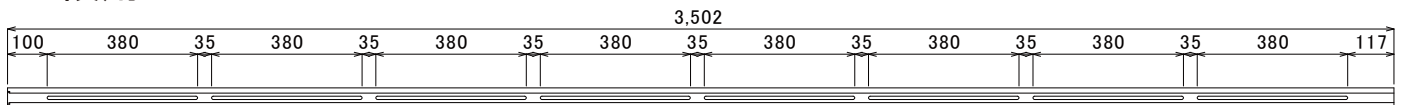
・ 2 段用



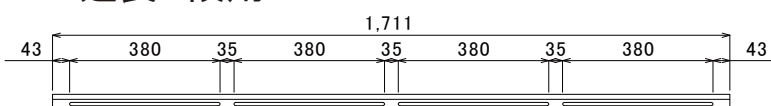
・ 3 段用



・ 4 段用



・ 延長2段用



《Type L m 設置基準》

長辺	短辺	面積	厚み
1,350[mm]以下	970~1,000[mm]	1.35[m ²]以下	30~50[mm]

＜横置き＞※区分③／④の時千鳥配置は出来ません。

【積雪荷重に対する基準】 垂直積雪量：150[cm]以下

積雪区分 積雪量 勾配	一般地域指定または 20[N/cm ²]以上										多雪地域指定または 30[N/cm ²]以上														
	10 cm以下	20 cm以下	30 cm以下	40 cm以下	50 cm以下	60 cm以下	70 cm以下	80 cm以下	90 cm以下	100 cm未満	110 cm以下	120 cm以下	130 cm以下	140 cm以下	150 cm以下	160 cm以下	170 cm以下	180 cm以下	190 cm以下	200 cm以下	210 cm以下	220 cm以下	230 cm以下	240 cm以下	250 cm以下
0.5寸以上	区分①										区分②					④					設置不可				
1寸以上																									
2寸以上																									
3寸以上																									
4寸以上																									
5寸以下																									

※垂直積雪量は、特定行政庁の建築基準法施行細則により定められている数値に従ってください。

【風圧荷重に対する基準】 設計用基準風速：46[m/s]以下

基準風速 勾配	30m/s 以下	32m/s 以下	34m/s 以下	36m/s 以下	38m/s 以下	40m/s 以下	42m/s 以下	44m/s 以下	46m/s 以下
	0.3/0.5寸以上	区分①					区分②		区分③
1寸以下									
1.5寸以下									
2寸以下									
2.5寸以下									
3寸以下									
3.5寸以下									
4寸以下									
4.5寸以下									
5寸以下									

↑[瓦棒]0.5寸以上～5.0寸以下

※設置場所の設計用基準風速を確認ください。

＜縦置き＞

【積雪荷重に対する基準】 垂直積雪量：100[cm]未満（99[cm]以下）

積雪区分 積雪量 勾配	一般地域指定または 20[N/cm ²]以上									
	10 cm以下	20 cm以下	30 cm以下	40 cm以下	50 cm以下	60 cm以下	70 cm以下	80 cm以下	90 cm以下	100 cm未満
0.5寸以上	区分②									
1寸以上										
2寸以上										
3寸以上										
4寸以上										
5寸以下										

※多雪地域を除く(雪の平均単位荷重が積雪1cmごとに1m²につき30Nの地域を除く)

※垂直積雪量は、特定行政庁の建築基準法施行細則により定められている数値に従ってください。

【風圧荷重に対する基準】 設計用基準風速：38[m/s]以下

基準風速 勾配	30m/s 以下	32m/s 以下	34m/s 以下	36m/s 以下	38m/s 以下	40m/s 以下	42m/s 以下	44m/s 以下	46m/s 以下
	0.3/0.5寸以上	区分②					設置不可		
1寸以下									
1.5寸以下									
2寸以下									
2.5寸以下									
3寸以下									
3.5寸以下									
4寸以下									
4.5寸以下									
5寸以下									

↑[瓦棒]0.5寸以上～5.0寸以下

※設置場所の設計用基準風速を確認ください。

※注意※ 積雪・風圧荷重の両方の設置基準を確認し厳しい条件を採用してください。

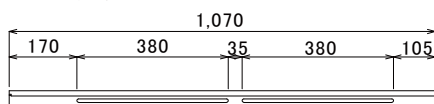
【縦ラック 1 本を支持するために必要な金具の数・金具配置】

縦ラック(L)	全長	施工区分	金具個数	縦ラック本数	縦ラックの両持ち長さ(金具間隔)	縦ラックの片持ち長さ	
						軒側	棟側
1段用	1,070	区分①	2	2	785 [mm] 以下	400 [mm] 以下	400 [mm] 以下
		区分②				350 [mm] 以下	350 [mm] 以下
		区分③		3		400 [mm] 以下	400 [mm] 以下
		区分④				350 [mm] 以下	350 [mm] 以下
2段用	2,096	区分①	2	2	1,740 [mm] 以下	400 [mm] 以下	400 [mm] 以下
		区分②	3		1,350 [mm] 以下	350 [mm] 以下	350 [mm] 以下
		区分③	2	3	1,740 [mm] 以下	400 [mm] 以下	400 [mm] 以下
		区分④	3		1,350 [mm] 以下	350 [mm] 以下	350 [mm] 以下
3段用	3,117	区分①	3	2	1,450 [mm] 以下	400 [mm] 以下	400 [mm] 以下
		区分②	4		1,350 [mm] 以下	350 [mm] 以下	350 [mm] 以下
		区分③	3	3	1,450 [mm] 以下	400 [mm] 以下	400 [mm] 以下
		区分④	4		1,350 [mm] 以下	350 [mm] 以下	350 [mm] 以下
延長2段用	2,022	区分①	2	2	1,740 [mm] 以下	400 [mm] 以下	400 [mm] 以下
		区分②	3		1,350 [mm] 以下	350 [mm] 以下	350 [mm] 以下
		区分③	2	3	1,740 [mm] 以下	400 [mm] 以下	400 [mm] 以下
		区分④	3		1,350 [mm] 以下	350 [mm] 以下	350 [mm] 以下

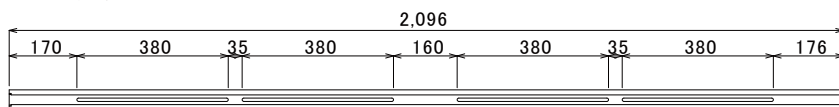
※太陽電池モジュール間の隙間、固定範囲、縦ラック間の隙間、屋根の設置範囲等の条件はメーカー別資料を確認ください。

＜縦ラックの長穴位置図＞ 下記図より長穴位置をご確認ください。

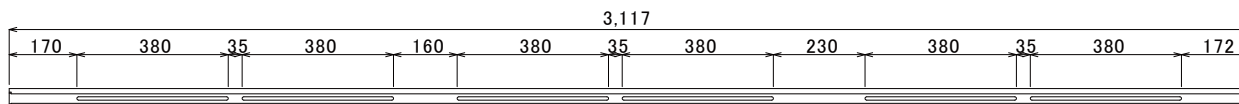
・ 1段用



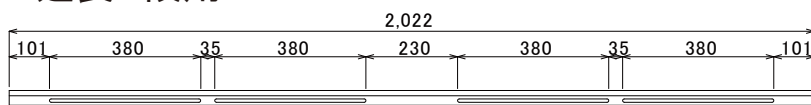
・ 2段用



・ 3段用



・ 延長2段用



《Type L 設置基準》

《Type X L 設置基準》

長辺	短辺	面積	厚み
1,351~1,670[mm]	(L)970~995[mm] (X L)996~1,019[mm]	1.67[m ²]以下	30~50[mm]

＜横置き＞※区分③／④の時千鳥配置は出来ません。

【積雪荷重に対する基準】 垂直積雪量：150[cm]以下

積雪区分 積雪量 勾配	一般地域指定または 20[N/cm・m ²] 以上										多雪地域指定または 30[N/cm・m ²] 以上														
	10 cm以下	20 cm以下	30 cm以下	40 cm以下	50 cm以下	60 cm以下	70 cm以下	80 cm以下	90 cm以下	100 cm未満	110 cm以下	120 cm以下	130 cm以下	140 cm以下	150 cm以下	160 cm以下	170 cm以下	180 cm以下	190 cm以下	200 cm以下	210 cm以下	220 cm以下	230 cm以下	240 cm以下	250 cm以下
0.5寸以上	区分①②										区分③					区分④					設置不可				
1寸以上																									
2寸以上																									
3寸以上																									
4寸以上																									
5寸以下																									

※垂直積雪量は、特定行政庁の建築基準法施行細則により定められている数値に従ってください。

【風圧荷重に対する基準】 設計用基準風速：46[m/s]以下

基準風速 勾配	30m/s 以下	32m/s 以下	34m/s 以下	36m/s 以下	38m/s 以下	40m/s 以下	42m/s 以下	44m/s 以下	46m/s 以下
	0.3/0.5寸以上	<div style="display: flex; justify-content: space-around;"> <div style="border: 1px solid black; padding: 5px;">区分①②</div> <div style="border: 1px solid black; padding: 5px;">区分③</div> </div>							
1寸以下									
1.5寸以下									
2寸以下									
2.5寸以下									
3寸以下									
3.5寸以下									
4寸以下									
4.5寸以下									
5寸以下	↑[瓦棒]0.5寸以上～5.0寸以下								

※設置場所の設計用基準風速を確認ください。

＜縦置き＞

【積雪荷重に対する基準】 垂直積雪量：100[cm]未満（99[cm]以下）

積雪区分 積雪量 勾配	一般地域指定または 20[N/cm・m ²] 以上									
	10 cm以下	20 cm以下	30 cm以下	40 cm以下	50 cm以下	60 cm以下	70 cm以下	80 cm以下	90 cm以下	100 cm未満
0.5寸以上	区分②									
1寸以上										
2寸以上										
3寸以上										
4寸以上										
5寸以下										

※多雪地域を除く(雪の平均単位荷重が積雪1cmごとに1m²につき30Nの地域を除く)
 ※垂直積雪量は、特定行政庁の建築基準法施行細則により定められている数値に従ってください。

【風圧荷重に対する基準】 設計用基準風速：38[m/s]以下

基準風速 勾配	30m/s 以下	32m/s 以下	34m/s 以下	36m/s 以下	38m/s 以下	40m/s 以下	42m/s 以下	44m/s 以下	46m/s 以下
	0.3/0.5寸以上	区分②					設置不可		
1寸以下									
1.5寸以下									
2寸以下									
2.5寸以下									
3寸以下									
3.5寸以下									
4寸以下									
4.5寸以下									
5寸以下	↑[瓦棒]0.5寸以上～5.0寸以下								

※設置場所の設計用基準風速を確認ください。

※注意※ 積雪・風圧荷重の両方の設置基準を確認し厳しい条件を採用してください。

【縦ラック 1 本を支持するために必要な金具の数・金具配置】

縦ラック L・(XL)	全長	施工 区分	金具 個数	縦ラック 本数	縦ラックの 両持ち長さ (金具間隔)	縦ラックの片持ち長さ	
						軒側	棟側
1段用	1,070 (1,089)	区分①②	2	2	785 [mm] 以下	400 [mm] 以下	400 [mm] 以下
		区分②				350 [mm] 以下	350 [mm] 以下
		区分③		3		400 [mm] 以下	400 [mm] 以下
		区分④				350 [mm] 以下	350 [mm] 以下
2段用	2,096 (2,134)	区分①②	2	2	1,740 [mm] 以下	400 [mm] 以下	400 [mm] 以下
		区分②	3		1,350 [mm] 以下	350 [mm] 以下	350 [mm] 以下
		区分③	2	3	1,740 [mm] 以下	400 [mm] 以下	400 [mm] 以下
		区分④	3		1,350 [mm] 以下	350 [mm] 以下	350 [mm] 以下
3段用	3,117 (3,174)	区分①②	3	2	1,450 [mm] 以下	400 [mm] 以下	400 [mm] 以下
		区分②	4		1,350 [mm] 以下	350 [mm] 以下	350 [mm] 以下
		区分③	3	3	1,450 [mm] 以下	400 [mm] 以下	400 [mm] 以下
		区分④	4		1,350 [mm] 以下	350 [mm] 以下	350 [mm] 以下
延長2段用	2,022 (2,080)	区分①②	2	2	1,740 [mm] 以下	400 [mm] 以下	400 [mm] 以下
		区分②	3		1,350 [mm] 以下	350 [mm] 以下	350 [mm] 以下
		区分③	2	3	1,740 [mm] 以下	400 [mm] 以下	400 [mm] 以下
		区分④	3		1,350 [mm] 以下	350 [mm] 以下	350 [mm] 以下

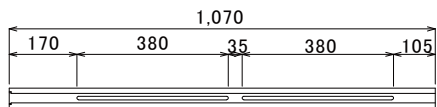
※縦ラックXLの全長は()内の長さとなります。

※太陽電池モジュール間の隙間、固定範囲、縦ラック間の隙間、屋根の設置範囲等の条件はメーカー別資料を確認ください。

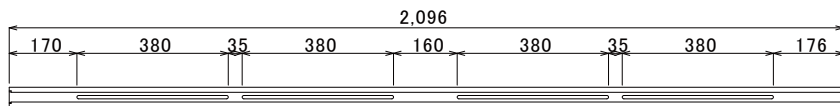
《 縦ラック L 》

《縦ラックの長穴位置図》 下記図より、長穴位置をご確認ください。

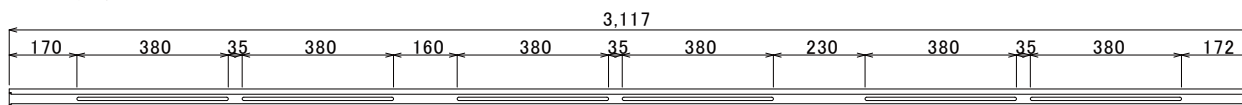
・ 1段用



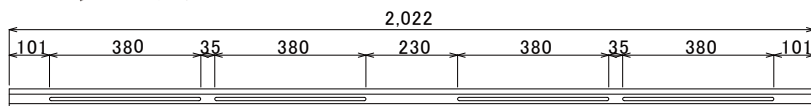
・ 2段用



・ 3段用



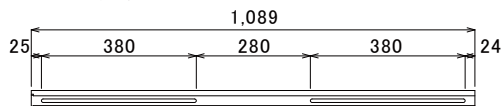
・ 延長2段用



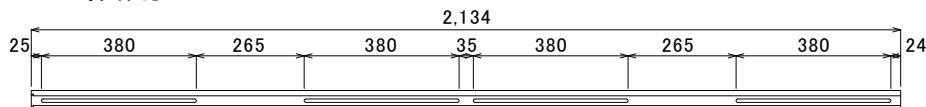
《 縦ラック X L 》

《縦ラックの長穴位置図》 下記図より、長穴位置をご確認ください。

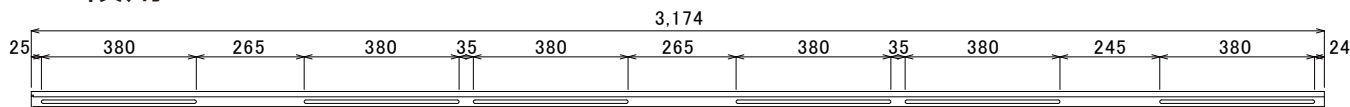
・ 1段用



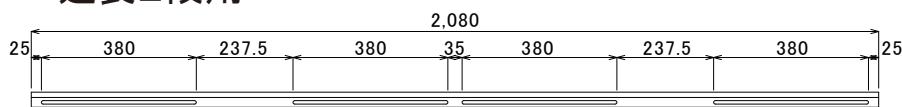
・ 2段用



・ 3段用



・ 延長2段用



《Type N 設置基準》

長辺	短辺	面積	厚み
1,623[mm]	1,048[mm]	1.71[㎡]以下	30~50[mm]

＜横置き＞※区分③／④の時千鳥配置は出来ません。

【積雪荷重に対する基準】 垂直積雪量：150[cm]以下

積雪区分 積雪量 勾配	一般地域指定または 20[N/cm・㎡] 以上										多雪地域指定または 30[N/cm・㎡] 以上																				
	10 cm以下	20 cm以下	30 cm以下	40 cm以下	50 cm以下	60 cm以下	70 cm以下	80 cm以下	90 cm以下	100 cm未満	110 cm以下	120 cm以下	130 cm以下	140 cm以下	150 cm以下	160 cm以下	170 cm以下	180 cm以下	190 cm以下	200 cm以下	210 cm以下	220 cm以下	230 cm以下	240 cm以下	250 cm以下						
0.5寸以上	区分①②										区分③	区分④					設置不可														
1寸以上																															
2寸以上																															
3寸以上																															
4寸以上																															
5寸以下																															

※垂直積雪量は、特定行政庁の建築基準法施行細則により定められている数値に従ってください。

【風圧荷重に対する基準】 設計用基準風速：46[m/s]以下

基準風速 勾配	30m/s 以下	32m/s 以下	34m/s 以下	36m/s 以下	38m/s 以下	40m/s 以下	42m/s 以下	44m/s 以下	46m/s 以下
	0.3/0.5寸以上	区分①②			区分③				設置不可
1寸以下									
1.5寸以下									
2寸以下									
2.5寸以下									
3寸以下									
3.5寸以下									
4寸以下									
4.5寸以下									
5寸以下	↑[瓦棒]0.5寸以上～5.0寸以下								

※設置場所の設計用基準風速を確認ください。

＜縦置き＞

【積雪荷重に対する基準】 垂直積雪量：100[cm]未満（99[cm]以下）

積雪区分 積雪量 勾配	一般地域指定または 20[N/cm・㎡] 以上									
	10 cm以下	20 cm以下	30 cm以下	40 cm以下	50 cm以下	60 cm以下	70 cm以下	80 cm以下	90 cm以下	100 cm未満
0.5寸以上	区分②									
1寸以上										
2寸以上										
3寸以上										
4寸以上										
5寸以下										

※多雪地域を除く(雪の平均単位荷重が積雪1cmごとに1㎡につき30Nの地域を除く)
 ※垂直積雪量は、特定行政庁の建築基準法施行細則により定められている数値に従ってください。

【風圧荷重に対する基準】 設計用基準風速：36[m/s]以下

基準風速 勾配	30m/s 以下	32m/s 以下	34m/s 以下	36m/s 以下	38m/s 以下	40m/s 以下	42m/s 以下	44m/s 以下	46m/s 以下
	0.3/0.5寸以上	区分②				設置不可			
1寸以下									
1.5寸以下									
2寸以下									
2.5寸以下									
3寸以下									
3.5寸以下									
4寸以下									
4.5寸以下									
5寸以下	↑[瓦棒]0.5寸以上～5.0寸以下								

※設置場所の設計用基準風速を確認ください。

※注意※ 積雪・風圧荷重の両方の設置基準を確認し厳しい条件を採用してください。

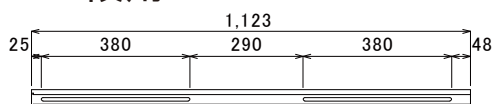
【縦ラック 1 本を支持するために必要な金具の数・金具配置】

縦ラック N	全長	施工 区分	金具 個数	縦ラック 本数	縦ラックの 両持ち長さ (金具間隔)	縦ラックの片持ち長さ	
						軒側	棟側
1段用	1,123	区分①②	2	2	785 [mm] 以下	400 [mm] 以下	400 [mm] 以下
		区分②				350 [mm] 以下	350 [mm] 以下
		区分③		3		400 [mm] 以下	400 [mm] 以下
		区分④				350 [mm] 以下	350 [mm] 以下
2段用	2,192	区分①②	2	2	1,740 [mm] 以下	400 [mm] 以下	400 [mm] 以下
		区分②	3		1,350 [mm] 以下	350 [mm] 以下	350 [mm] 以下
		区分③	2	3	1,740 [mm] 以下	400 [mm] 以下	400 [mm] 以下
		区分④	3		1,350 [mm] 以下	350 [mm] 以下	350 [mm] 以下
3段用	3,261	区分①②	3	2	1,450 [mm] 以下	400 [mm] 以下	400 [mm] 以下
		区分②	4		1,350 [mm] 以下	350 [mm] 以下	350 [mm] 以下
		区分③	3	3	1,450 [mm] 以下	400 [mm] 以下	400 [mm] 以下
		区分④	4		1,350 [mm] 以下	350 [mm] 以下	350 [mm] 以下
延長2段用	2,138	区分①②	2	2	1,740 [mm] 以下	400 [mm] 以下	400 [mm] 以下
		区分②	3		1,350 [mm] 以下	350 [mm] 以下	350 [mm] 以下
		区分③	2	3	1,740 [mm] 以下	400 [mm] 以下	400 [mm] 以下
		区分④	3		1,350 [mm] 以下	350 [mm] 以下	350 [mm] 以下

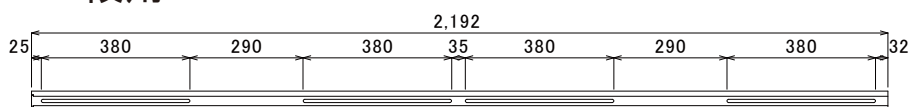
※太陽電池モジュール間の隙間、固定範囲、縦ラック間の隙間、屋根の設置範囲等の条件はメーカー別資料を確認ください。

＜縦ラックの長穴位置図＞ 下記図より長穴位置をご確認ください。

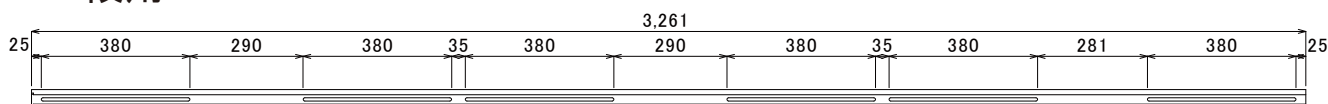
・ 1段用



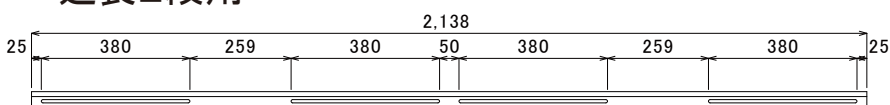
・ 2段用



・ 3段用



・ 延長2段用



【施工マニュアル】（縦ラック仕様）

取付けをおこなう前に

本マニュアルをよくお読みになり、正しく安全に取付けをおこなってください。

必要な工具など

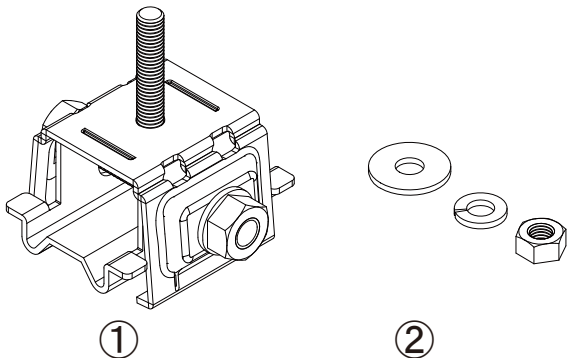
下記リストと同じまたは同等品を準備してください。

<input type="checkbox"/> 赤鉛筆	<input type="checkbox"/> 油性インキ	<input type="checkbox"/> 水糸	<input type="checkbox"/> 墨つぼ（チョークライン）
<input type="checkbox"/> 巻尺（5m 以上）	<input type="checkbox"/> 電動ドライバー（トルク設定管理が可能なもの）		
<input type="checkbox"/> 六角ソケットビット（□対辺 13 mm /17mm）		<input type="checkbox"/> 六角ボックスレンチ（□対辺 13 mm /17mm）	

使用部材

- 製品が到着したら必ず封入してある納品書と荷数を確認してから受領してください。このとき、荷数の不足または製品が破損しているときは受領せず弊社までご連絡ください。また、製品受領後、欠品・破損があるときは弊社までご相談ください。

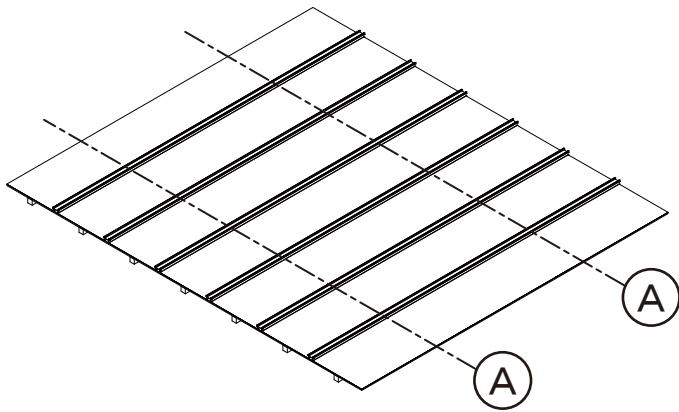
■板金用金具 瓦棒 1 型■



The diagram shows the assembly of the metal fastener. Part ① is the main unit, which is a complex metal structure with a threaded rod inserted into the top. Part ② shows the hardware components: a large washer, a small washer, a spacer ring, and a nut.

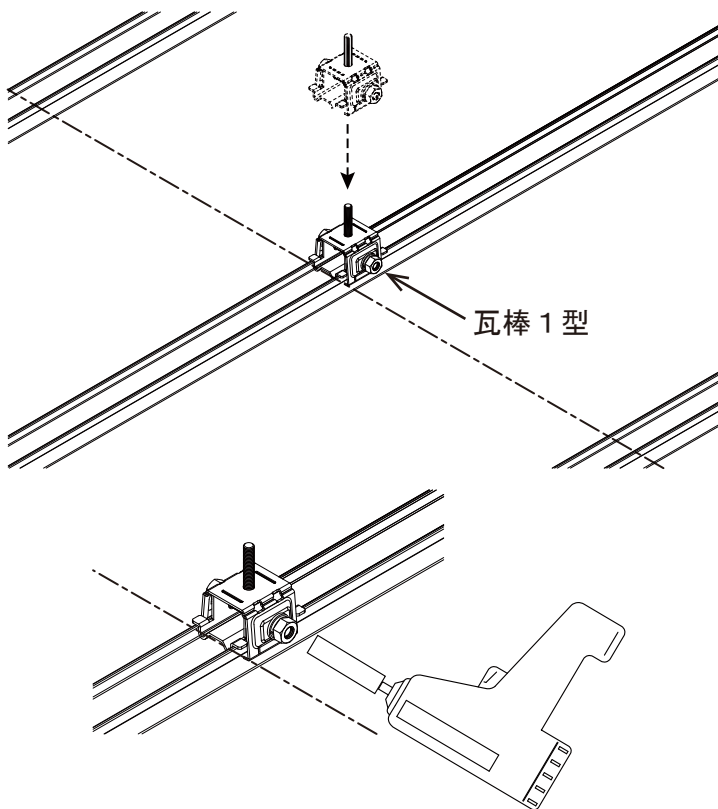
	名 称	数量
①	瓦棒 1 型（ボルトを含む）	
	本体／下座／回り止め	各 1
	六角ボルト M10×75	1
	(M10)ワッシャー／ナット	各 1
②	六角ボルト M8×40	1
	(M8)ワッシャー大／スプリングワッシャー／ナット	各 1

1. 墨出し



- Ⓐ … モジュール配置図・モジュール固定範囲などの条件から取付位置に墨を打ちます。

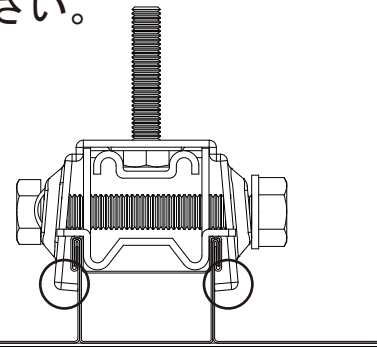
2. 金具の取付け



- ① 墨の位置に瓦棒 1 型を取付けます。
- ② 電動ドライバーに六角ソケット（対辺 17 mm）を取付け、横側の六角ナットを 24.4 [N·m] で締付けた後、六角ボックスレンチで 60° ~ 90° 増し締めを行い金具を固定します。

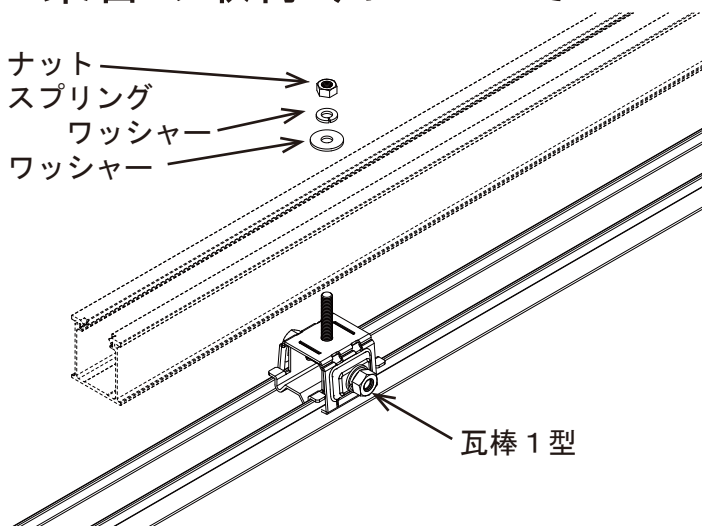


下図のようにハゼの下を掴んで取付いていることを確認してください。



《 架台の取付けについて 》

- ナット →
- スプリング →
- ワッシャー →
- ワッシャー →



瓦棒 1 型のボルトに架台（ラック）を通しワッシャー・スプリングワッシャー・ナットで固定してください。

※以降の作業は、取付ける架台の据付工事説明書を参照してください。

お問い合わせについて

■ご質問・ご相談の連絡先■

屋根材、支持金具の選定、施工・技術に関するご質問、ご相談も承っております。

(連絡先) 株式会社 栄 信

〒447-0866 愛知県碧南市明石町 49-9

○出荷・物流に関するお問い合わせ

TEL : 0566 (48) 0020 (代表) / FAX : 0566(48)0250

○据付工事説明書に関するお問い合わせ

TEL : 0566 (70) 8171 (直通) / FAX : 0566(95)6700

※受付時間 / 9 : 00 ~ 12 : 00、13 : 00 ~ 17 : 00

(土日祝祭日、休業日を除く)

(製作・編集) 株式会社 栄 信

※この据付工事説明書に関するご質問、ご相談は弊社にお問合せ下さい。

※無断複製・転載禁止