

ワンカチ据付工事説明書

(設置高さ 13m 以下)

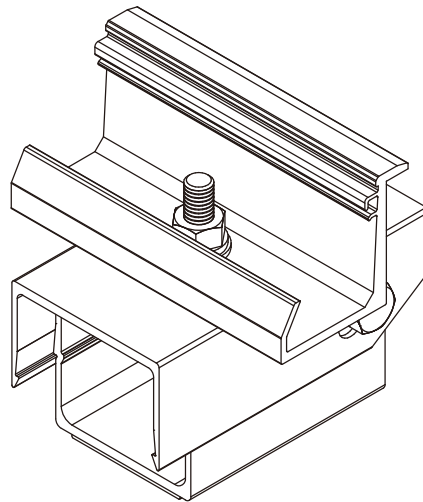
2018 年 10 月

No. EMANSRLOA9B

《JIS C 8955 : 2017対応》

目次

- ・ 設置基準 . . . P. 2 ~ 3
- ・ 施工マニュアル . . . P. 4 ~ 11



太陽電池モジュールのタイプ分けについて

	長辺	短辺	面積	厚み
Type: M	1,600[mm]以下	795~ 810[mm]	1.29[m ²]以下	30~50[mm]
Type: XM	1,351 ~1,675[mm]以下	811~ 841[mm]	1.42[m ²]以下	
Type: Lm	1,350[mm]以下	970~1,000[mm]	1.35[m ²]以下	
Type: L	1,351 ~1,670[mm]	970~995[mm]	1.67[m ²]以下	
Type: XL		996~1,019[mm]		
Type: N	1,623[mm]以下	1,048[mm]	1.71[m ²]以下	

※該当するタイプを調べ、タイプごとの設置基準を守り架台の設置を行ってください

<据付工事説明書について>

- ◆本書は、ワンカチを使用しモジュールを設置するための設置基準を記載しています。
工事を始める前によくお読みになり基準を守り正しく安全に据付工事を行ってください。
- ◆建築基準法に準拠した据付強度を確保するため、設置条件を必ず守ってください。
- ◆据付工事は、当社指定の施工講習会にて標準指定工法を受講された方が行ってください。
- ◆当社製品の部材の取付けには、必ず付属の部品を使用してください。
- ◆モジュールメーカーの「太陽電池の仕様書」も合わせてご覧ください。
(太陽電池モジュールの耐荷重以上の設置条件へ設置は行わないでください。)
- ◆別紙「メーカー別資料」も合わせてご覧ください。

【地表面粗度区分についての注意】

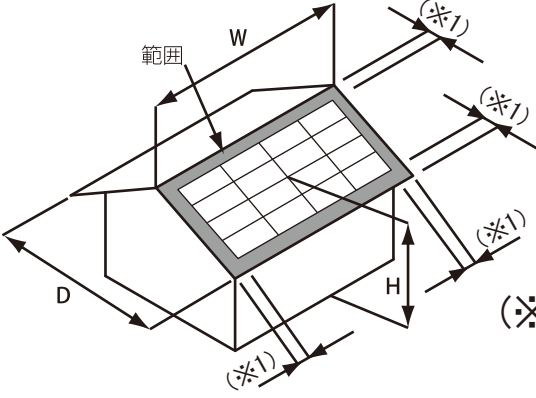
JIS C 8955:2017 と JIS C 8955:2011 に記載されている地表面粗度区分Ⅱの考え方が違うため下記比較を参考に地表面粗度区分をご確認ください。

※市町村で公表されている地表面粗度区分は平成 12 年建設省告示第 1454 号 (JIS C 8955:2011) に記載されている内容となるため、ご注意ください。

JIS C 8955:2017		JIS C 8955:2011 (平成 12 年建設省告示第 1454 号より)	
<p>都市計画区域外にあって地表面粗度区分Ⅰの区域以外の区域又は都市計画区域内にあって地表面粗度区分Ⅳの区域以外の区域のうち、海岸線又は湖岸線（対岸までの距離が 1,500m 以上のものに限る。以下同じ。）までの距離が 500m 以内の地域。</p>		<p>都市計画区域外にあって地表面粗度区分Ⅰの区域以外の区域（建築物の高さが 13m 以下の場合を除く。）又は都市計画区域内にあって地表面粗度区分Ⅳの区域以外の区域のうち、海岸線又は湖岸線（対岸までの距離が 1,500m 以上のものに限る。以下同じ。）までの距離が 500m 以内の地域（ただし、建築物の高さが 13m 以下である場合又は当該海岸線若しくは湖岸線からの距離が 200m を超え、かつ、建築物の高さが 31m 以下である場合を除く。）</p>	
<p>建築物高さ H</p> <p>31m</p> <p>13m</p> <p>0m 200m 500m</p> <p>海岸線又は湖岸線からの距離</p> <p>都市計画区域内</p>	<p>建築物高さ H</p> <p>31m</p> <p>13m</p> <p>0m 200m 500m</p> <p>海岸線又は湖岸線からの距離</p> <p>都市計画区域外</p>	<p>建築物高さ H</p> <p>31m</p> <p>13m</p> <p>0m 200m 500m</p> <p>海岸線又は湖岸線からの距離</p> <p>都市計画区域内</p>	<p>建築物高さ H</p> <p>31m</p> <p>13m</p> <p>0m 200m 500m</p> <p>海岸線又は湖岸線からの距離</p> <p>都市計画区域外</p>
<p>設置条件が地表面粗度区分Ⅲ・Ⅳであるため、(旧)JIS C 8955:2011 で設置可であった区域が(新)JIS C 8955:2017 では、一部設置不可となります。</p>			

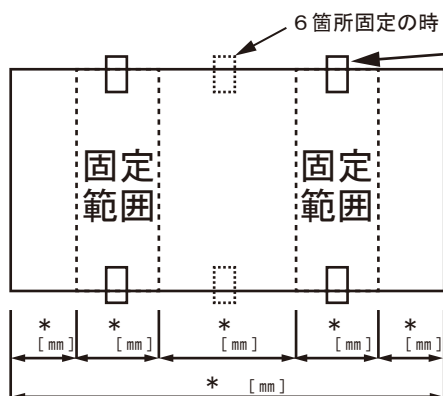
【 設置基準 】（ラックレス仕様）

《 共通 設置基準 》

屋根材	重ね式折板屋根（JIS A6514 規格品の内、鋼板製を対象） ・板厚 0.6[mm] 以上、上底 30[mm] 以上 ※屋根材、建物の躯体強度については設置に耐えられる強度があるかご確認の上設置を行ってください。
勾配	0.3 寸以上～3 寸以下
垂直積雪量	200[cm] 以下の地域 ※詳細は各タイプ別設置基準をご参照ください。
設計用基準風速	46[m/s] 以下の地域 ※詳細は各タイプ別設置基準をご参照ください。
地表面粗度区分	Ⅲ・Ⅳの地域 ※表紙裏面の【地表面粗度区分についての注意】をご参照ください。
設置高さ	アレイ設置高さ 13m 以下
塩害に対して	直接海水が飛散する場所への設置は行わないでください
設置範囲	 <p>(※1) 外周部より 300[mm]以上控えた範囲</p>

※禁止事項※…設置基準に該当しない屋根への設置は行わないでください。

【太陽電池モジュールの固定について】



太陽電池モジュール1枚を金具4箇所以上で固定してください。(下記表参照)

※メーカー指定の固定範囲内で必ず4箇所以上固定を行ってください。

※モジュール間の隙間、固定範囲は「メーカー別資料」を参照ください。

※6箇所・8箇所固定の時、千鳥配置は出来ません。

Type: M / L m

		垂直積雪量		
		一般地域指定または 20[N/cm ² ・m ²] 以上	多雪地域指定または 30[N/cm ² ・m ²] 以上	
		100 cm未満	100 cm以上 150 cm以下	200 cm以下
設計用 基準風速	38[m/s] 以下	4 箇所固定	6 箇所固定	8 箇所固定
	46[m/s] 以下			

Type: X M

		垂直積雪量		
		一般地域指定または 20[N/cm ² ・m ²] 以上	多雪地域指定または 30[N/cm ² ・m ²] 以上	
		100 cm未満	100 cm以上 150 cm以下	200 cm以下
設計用 基準風速	36[m/s] 以下	4 箇所固定	6 箇所固定	8 箇所固定
	44[m/s] 以下			
	46[m/s] 以下			

Type: L / X L / N

		垂直積雪量		
		一般地域指定または 20[N/cm ² ・m ²] 以上	多雪地域指定または 30[N/cm ² ・m ²] 以上	
		100 cm未満	100 cm以上 150 cm以下	200 cm以下
設計用 基準風速	32[m/s] 以下	4 箇所固定	6 箇所固定	8 箇所固定
	40[m/s] 以下			
	46[m/s] 以下			

【施工マニュアル】

取付けをおこなう前に

本マニュアルをよくお読みになり、正しく安全に取付けをおこなってください。

必要な工具など

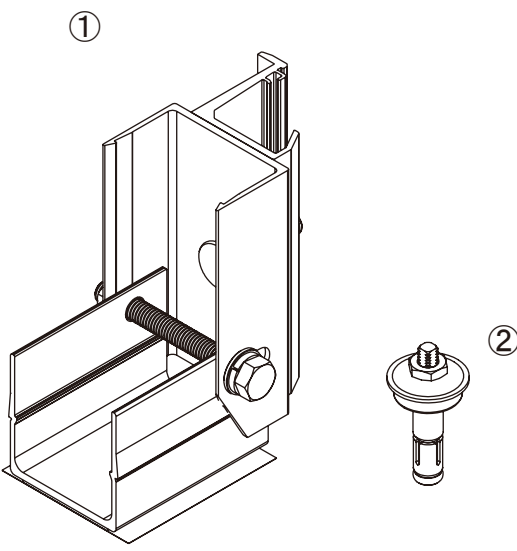
下記リストと同じまたは同等品を準備してください。

- 赤鉛筆 □油性インキ □水系 □墨つぼ（チョークライン） □巻尺（5m以上）
- ルーフトライバー □電動ドライバー（トルク設定管理が可能なもの）
- 折板専用ドリル □六角ソケットビット（対辺 13mm） □六角ボックスレンチ（対辺 13mm）
- シリコン系コーキング材 □コーキングガン □コーキング用へら

【使用部材】

- 製品が到着したら必ず封入してある納品書と荷数を確認してから受領してください。このとき、荷数の不足または製品が破損しているときは受領せず弊社までご連絡ください。また、製品受領後、欠品・破損があるときは弊社までご相談ください。

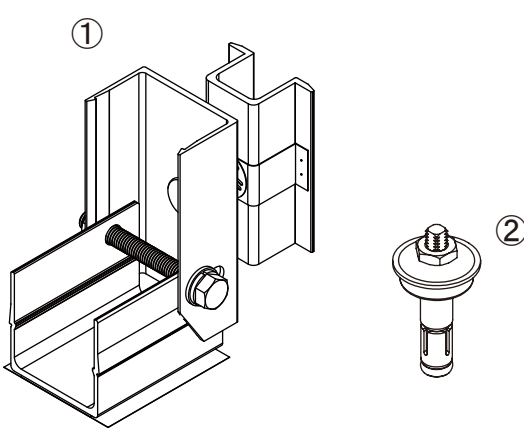
■ワンカチ 端部固定金具セット■



	名 称	数 量
①	折板用ラックレス金具	1
	折板用ラックレス金具(ベース金具)	1
	折板用ラックレス金具(カバー金具)	1
	座金組込み六角ボルト M8×70	1
	ナット(セレート付) M8	1
	角根丸頭ボルト M8×40	1
	スプリングワッシャー M8	1
	ワッシャー M8	1
	ナット M8	1
	端部固定金具 (※mm用)	1
	②	ルーフトボルト

※太陽電池モジュールの厚みによって
端部固定金具に違いがあります。
(30/32/35/38/40/45・46/50)

■ワンカチ 中間固定金具セット■ (30mm～36mm用) (37mm～46mm用) (47mm～50mm用)

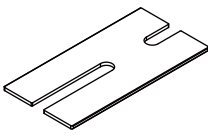


	名 称	数 量
①	折板用ラックレス金具	1
	折板用ラックレス金具(ベース金具)	1
	折板用ラックレス金具(カバー金具)	1
	座金組込み六角ボルト M8×70	1
	ナット(セレート付) M8	1
	角根丸頭ボルト M8×40	1
	ボルト抜け止め	2
	スプリングワッシャー M8	1
	ワッシャー M8	1
	ナット M8	1
	中間固定金具	1
②	ルーフトボルト	1

※(30mm～36mm用) 六角ボルト M8×40、
(37mm～46mm用) 六角ボルト M8×50、
(47mm～50mm用) 六角ボルト M8×60 が付属

※シリコン系コーキング材は金具 50 個 / 本を目安に現場でご用意ください。

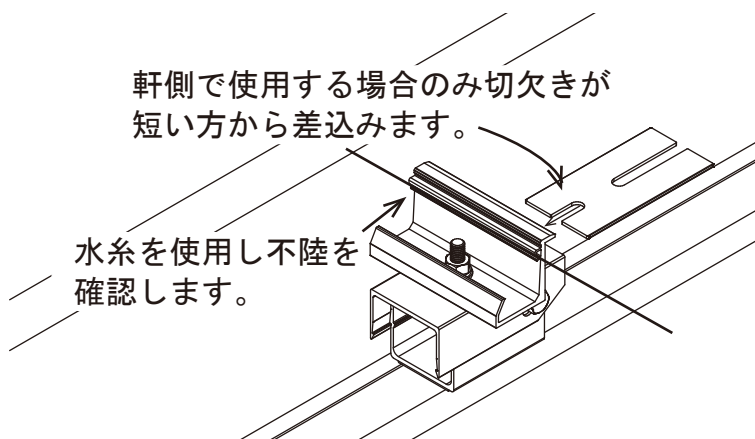
■ オプション品 ■ ※取付方法は、下記の不陸調整プレートで不陸を調整する場合 を参照ください。

	不陸調整プレートt2.0(20枚/セット)
	屋根に不陸がある場合に使用します。 ※端部・中間1箇所につき3枚まで

(不陸調整プレートで不陸を調整する場合)

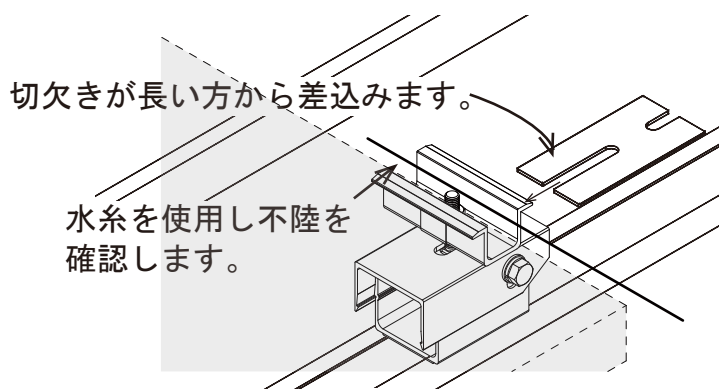
【軒側端部で使用する場合】

「(3) 準備作業」後、ワンカチの天端に水系を張り不陸を確認し、不陸がある箇所のワンカチのボルトに掛かるように、切欠きが短い方から差込みます。



【中間部・棟側端部で使用する場合】

「(3) 準備作業」後、ワンカチの天端に水系を張り不陸を確認し、不陸がある箇所のワンカチのボルトに掛かるように、切欠きが長い方から差込みます。



※注意※ 不陸調整プレートは、1箇所に3枚までとしてください。

※ 1 1 段以上設置、逆階段配置を行う場合は、次のページも参照ください。※

1 墨出し

(1) マーキング

配置図に従い屋根にモジュール位置と固定範囲のマーキングを行います。
 ※固定範囲は、別紙「メーカー別資料」をご確認ください。

(2) 横墨出し

① (A) … (1) で出したマーキングをもとに金具を付ける折板上底に中心墨 (A) を打ちます。

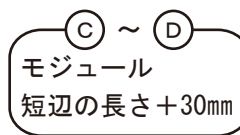
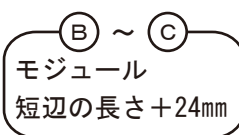
② (B) … 軒側に基準墨を打ちます。

基準墨：軒先 1 段目の金具位置の横墨となります。

タイトフレームより36mm以上離れた位置に出してください。

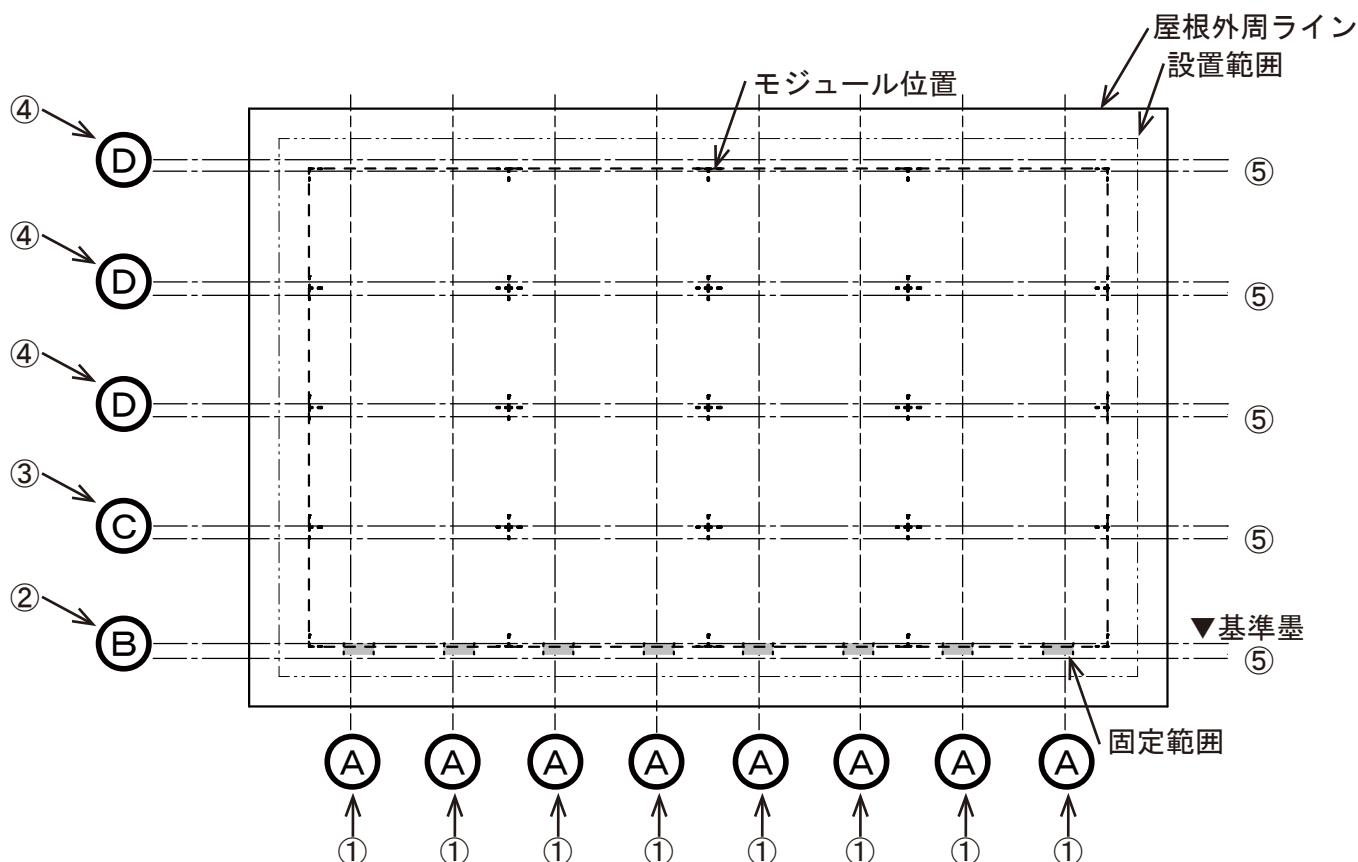
③ (C) … (B) より〇〇mm棟側に墨を打ちます。

④ (D) … (C) より〇〇mm棟側に墨を打ちます。



※ (D) 以降は10段目棟側まで④の作業を繰り返します。

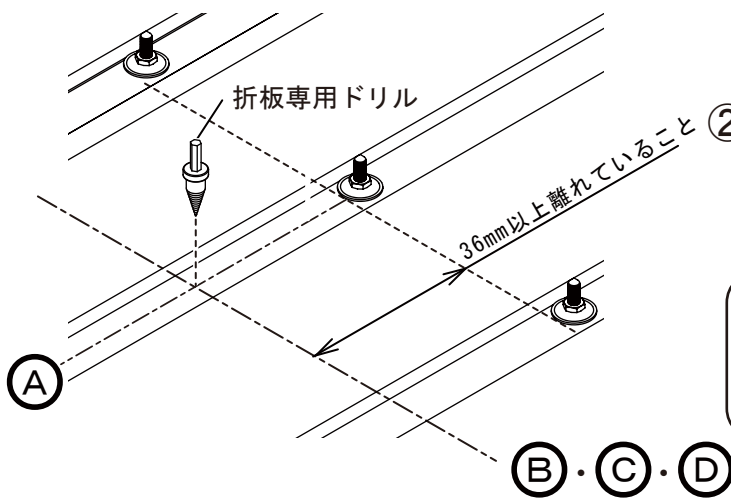
⑤すべての横墨から36mm軒側に墨を打ちます。



注 横墨が剣先ボルトから36mm以上離れていない場合、金具が剣先ボルトに干渉し、金具の取付けができません。レイアウト全体を調整し、干渉しない位置に再度墨出しを行ってください。
 上下の調整のみで回避できない場合は段数を分け設置してください。

2 金具の取付け

(1) 下穴の穿孔

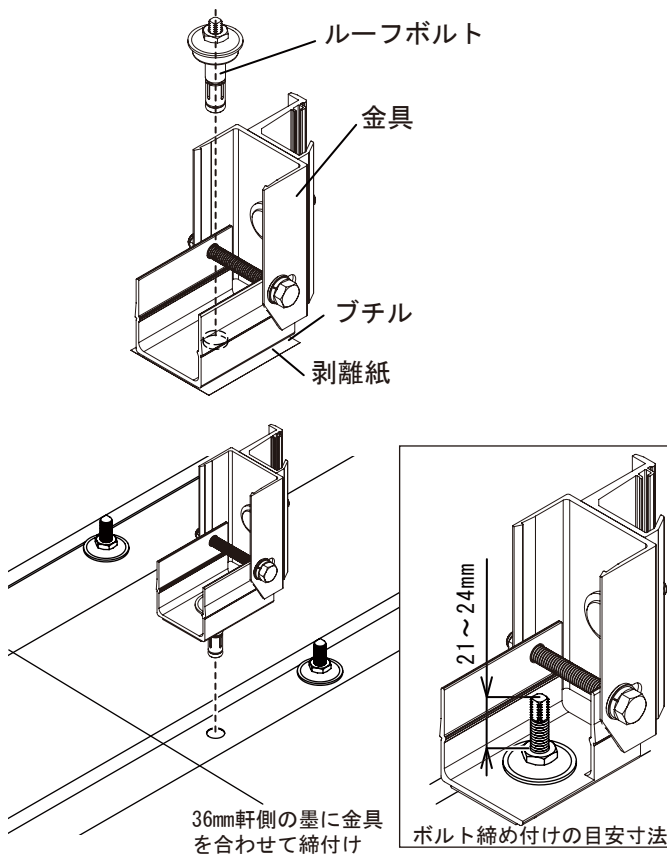


- ①屋根材上底の中心墨と横墨の交点に折板専用ドリルでφ11.5~12mmの下穴を開けます。
- ②下穴の切り粉をクリーナーなどで取り除きます。



剣先ボルトより36mm以上離れていることを確認してください。

(2) 金具の取付け



- ①金具の剥離紙をきれいに剥がします。
- ②金具の丸穴にルーフボルトを通します。
- ③下穴穿孔位置より36mm軒側の墨に合わせて金具を貼り付け、ルーフドライバ等を使用して締め付けます。



締め付けの目安は、ボルトの飛出し長さ21~24mmになるよう締め付けてください。



ルーフボルトを締め付ける際はルーフボルトが傾かないように押し込みながら締め付けてください。



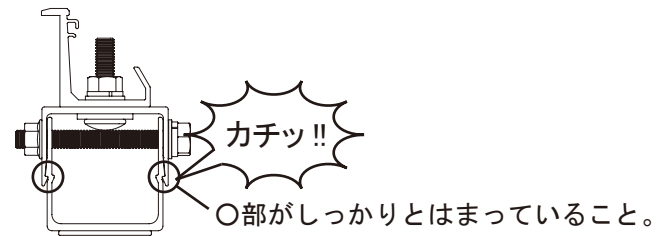
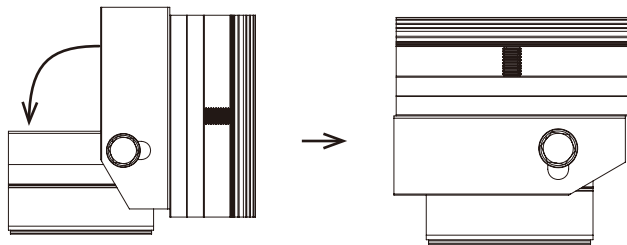
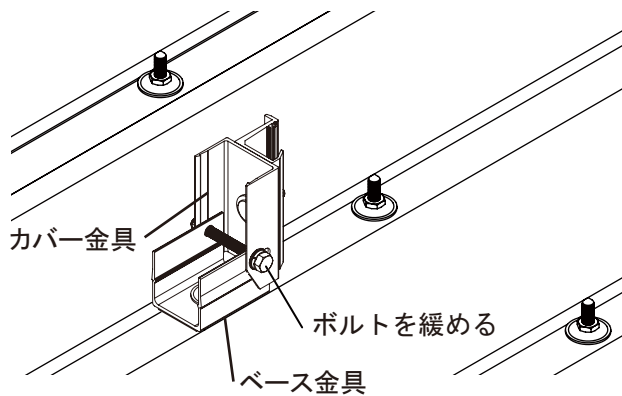
【ルーフボルトを固定する際の注意事項】

工具と軸ボルトが干渉するため、工具の径が32mm以下の工具を使用して下さい。

また、オプション品の締ホルダーを購入しルーフボルトを固定する際は、下記点に注意して固定してください。

- ・工具の付け根が軸ボルトにあたり工具が斜めになるが、なるべく垂直に固定を行ってください。

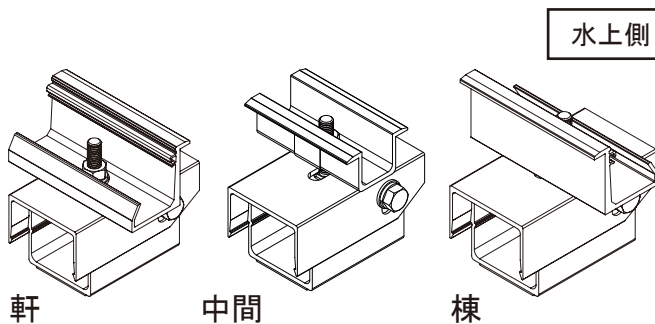
(3) 準備作業



- ①金具側面のボルトを緩め、カバー金具が動くことを確認します。
※ボルト、ナットは取り外さないでください。
- ②カバー金具を回転させ、ベース金具にはめ込みます。
※カチッと音がするまで、しっかりとはめ込んでください。
- ③はめ込み後、側面のボルトを締め込みます。
(締付けトルク2.7~3 N・m で締付け)



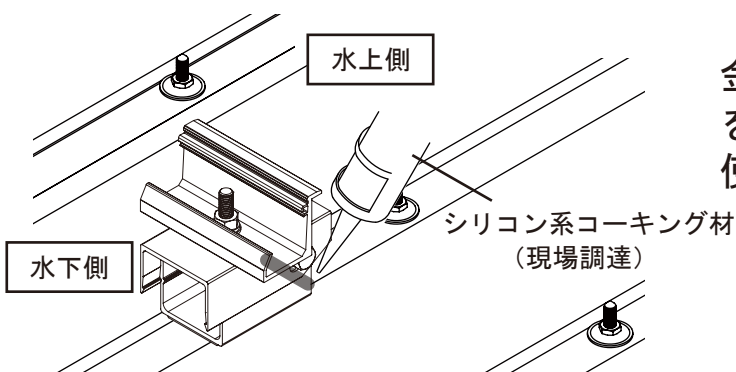
カバー金具がベース金具にはまっていないと強度不足となり、モジュール落下等の事故に至る危険性があります。
必ずしっかりとハマっていることを確認してください。
(カバー金具を引っ張った際に外れないことを確認してください)



- ④端部・中間固定金具の向きを90°回転させます。
※軒端部は水下側、棟端部、中間は水上側へ寄せておくとモジュール組付け作業がスムーズになります。

水下側

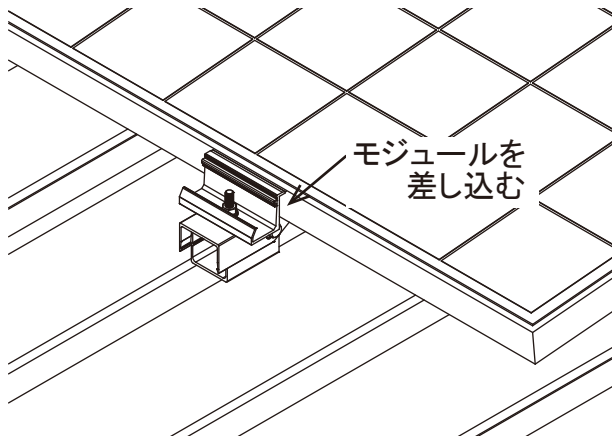
(4) 防水処理



金具の水上側にシリコン系コーキング材を十分塗布し、コーキング用へら等を使用して丁寧に整えます。

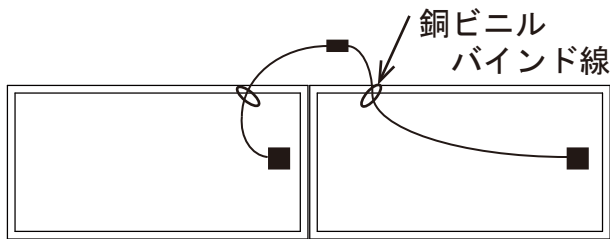
3 モジュールの固定

(1) 《軒側》モジュールの配置



- ①金具上にモジュールを置き
端部固定金具に差込みます。
- ②モジュールの棟側に中間固定金具を
仮置きします。
- ③端部固定金具のナットを締め込み
固定します。
(締付けトルク 2.7 ~ 3.0 N・m で締付け)

(2) モジュールの結線



- ①太陽電池モジュール同士のケーブル
コネクタを接続します。



ケーブルコネクタが接続出
来ているか必ず確認する。

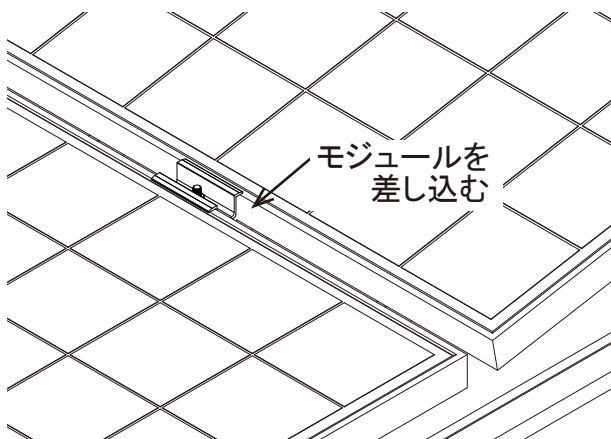
- ②接続したケーブルはモジュール裏で銅ビニルバンド線（現地調達部材）
などを使用し、ケーブルが屋根材に接触しないように納めます。

※1

※1 メーカー様で指定がある場合は、指定部材にて施工してください。

- ③以降、モジュール設置 1 段ずつ結線していきます。
- ④結線後に、モジュール間の隙間を確認し位置調整を行ってください。

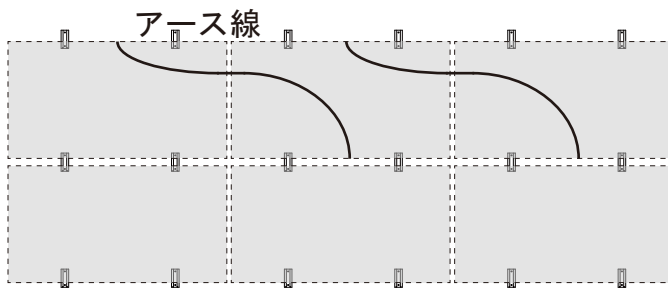
(3) 《中間部》モジュールの配置



- ①金具上にモジュールを置き
中間固定金具に差込みます。
- ②モジュールの棟側に中間固定金具を
仮置きします。
- ③軒側の中間固定金具のナットを
締め込み固定します。
(締付けトルク 2.7 ~ 3.0 N・m で締付け)

※3 段目以降は (3) 《中間部》の繰返しとなります。

(4) アース線の取付け

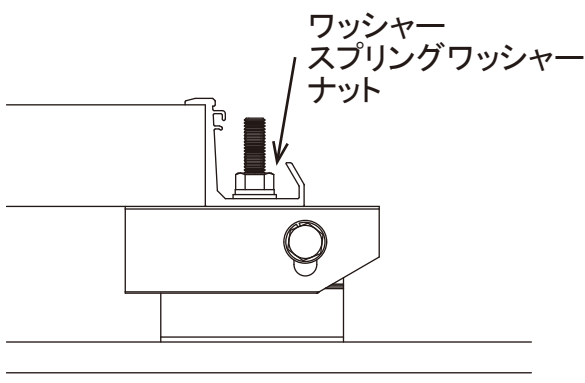


太陽電池モジュールの縦（段）方向は中間固定金具で導通を取れますが、横（列）方向は導通が取れないため太陽電池モジュールのアース穴を使いアース線で繋いでアースを取ります。



C種またはD種接地工事が必要なため有資格者が行ってください。
アース線が屋根材に接触しないようにしてください。

(5) 《棟側》モジュールの配置



- ①金具上にモジュールを置き
中間固定金具に差込みます。
- ②モジュールの棟側に端部固定金具を
仮置きします。
- ③軒側の中間固定金具と
棟側の端部固定金具のナットを
締め込み固定します。
(締付けトルク 2.7 ~ 3.0 N・m で締付け)

(6) 確認と増し締め

全ての作業が終了したら再度金具がしっかりと固定されていることを確認し、六角ボックスレンチで 60° ~ 90° 増し締めを行います。



締め忘れがあると太陽電池モジュールが外れる恐れがあります。
再確認を兼ねて必ず増し締めを行ってください。

お問い合わせについて

■ご質問・ご相談の連絡先■

屋根材、支持金具の選定、施工・技術に関するご質問、ご相談も承っております。

(連絡先) 株式会社 栄 信

〒447-0866 愛知県碧南市明石町 49-9

○出荷・物流に関するお問い合わせ

TEL : 0566 (48) 0020 (代表) / FAX : 0566(48)0250

○据付工事説明書に関するお問い合わせ

TEL : 0566 (70) 8171 (直通) / FAX : 0566(95)6700

※受付時間 / 9 : 00 ~ 12 : 00、13 : 00 ~ 17 : 00

(土日祝祭日、休業日を除く)

(製作・編集) 株式会社 栄 信

※この据付工事説明書に関するご質問、ご相談は弊社にお問合せ下さい。

※無断複製・転載禁止