

【E01 雪止め金具の取付方法】

〈対象ラックレス金具〉 サンロックGrip、ワンカチ、瓦棒

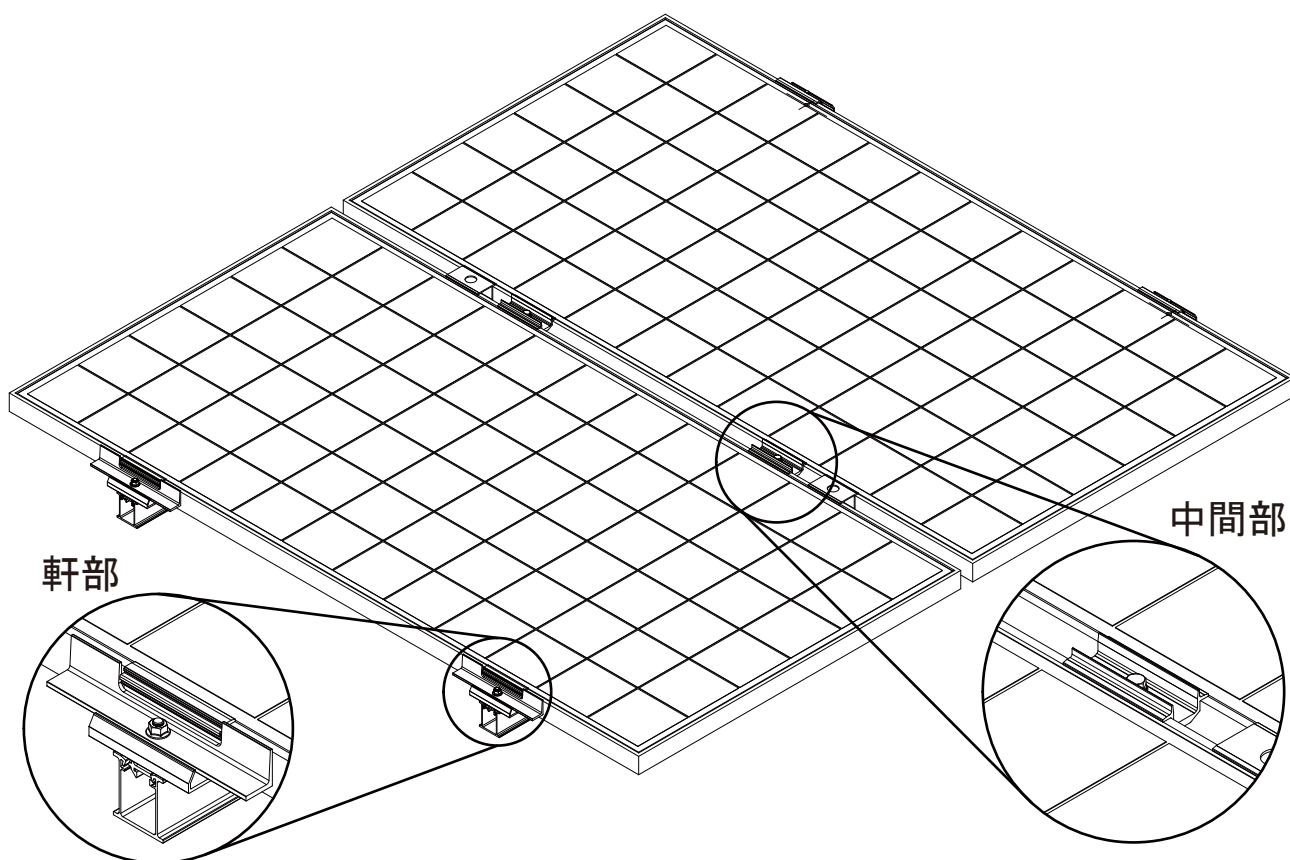
※固定金具P、固定金具Mには取付けできません。

※雪止め金具（軒用）は、厚 40 mm以下のモジュールにのみ対応

※軒用セットには軒カバーは取付けできません。

※雪止めは垂直積雪量50cmを越える地域へは取付けないでください。

※雪止め金具は、一時的に雪を止めておくものであり落雪を完全に防止できるものではありません。



(1) 雪止め金具（軒用） ----- 2

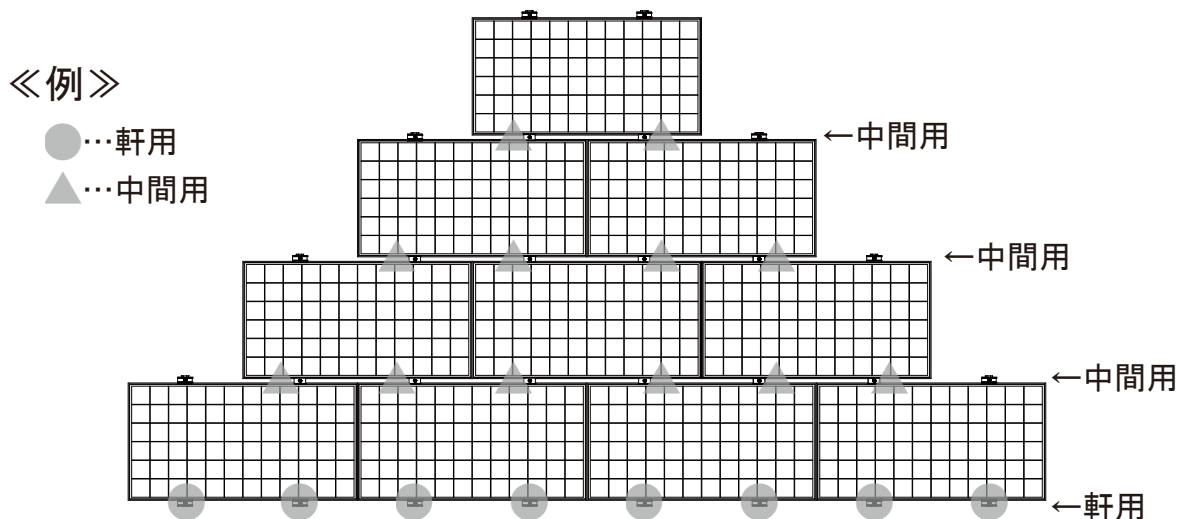
(2) 雪止め金具（中間用） ----- 3 ~ 4

○ 取付位置

軒用は軒側すべての端部固定金具に取付けを行います。

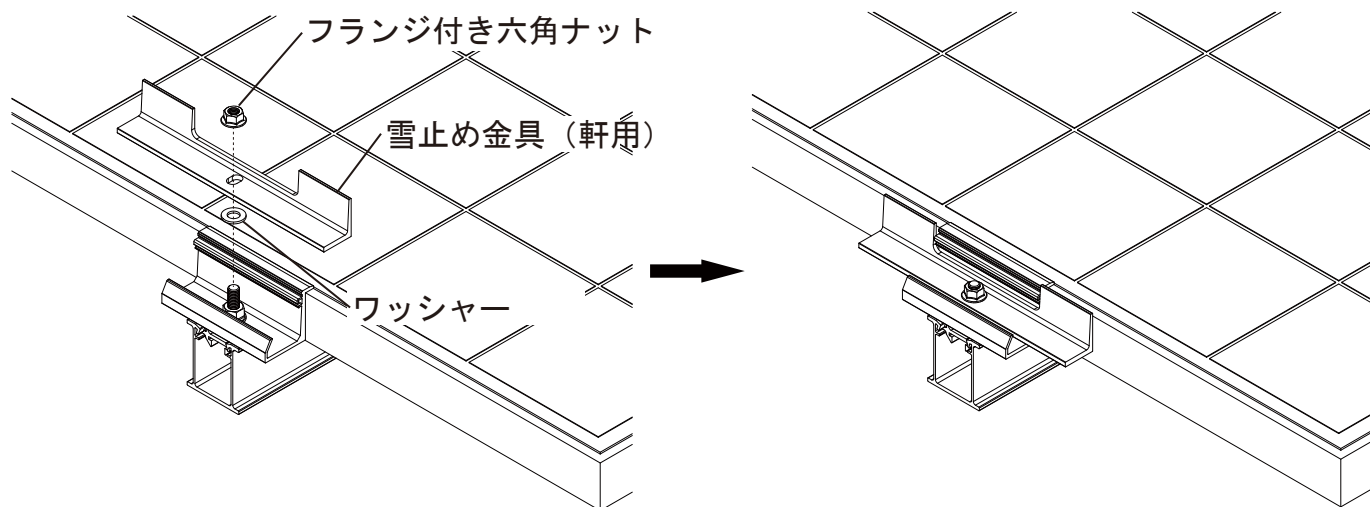
中間用は中間固定金具と同数取付けを行います。

取付位置は左右のモジュール端から長辺の1/4位の位置にバランスよく取付けてください。



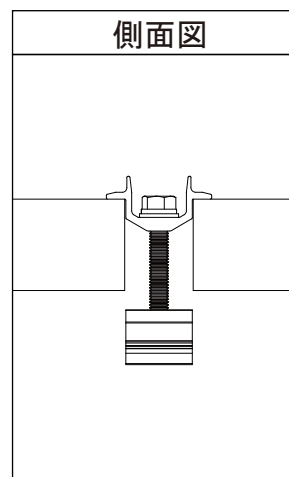
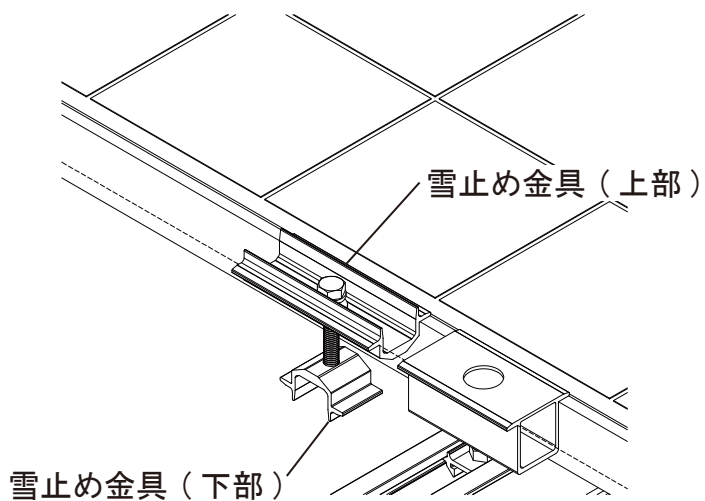
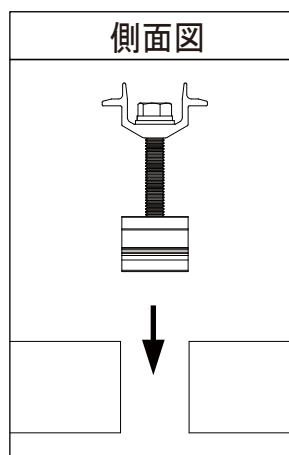
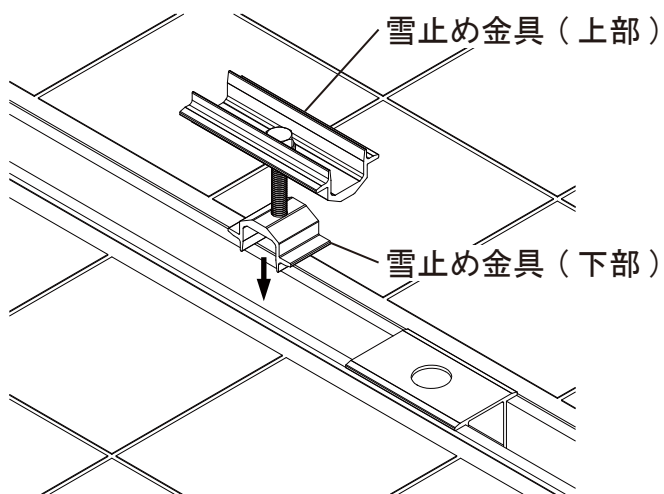
(1) 雪止め金具（軒用）

端部固定金具から立上ったボルトにワッシャー、雪止め金具の順に通しフランジナットで固定します。

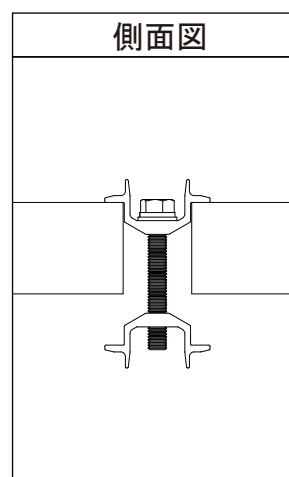
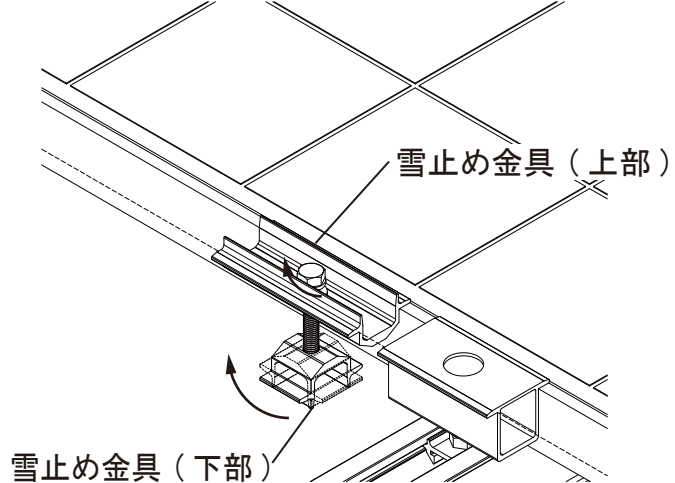


(2) 雪止め金具 (中間用)

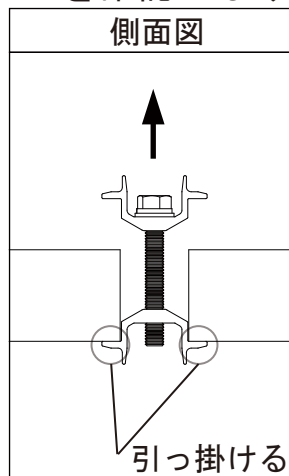
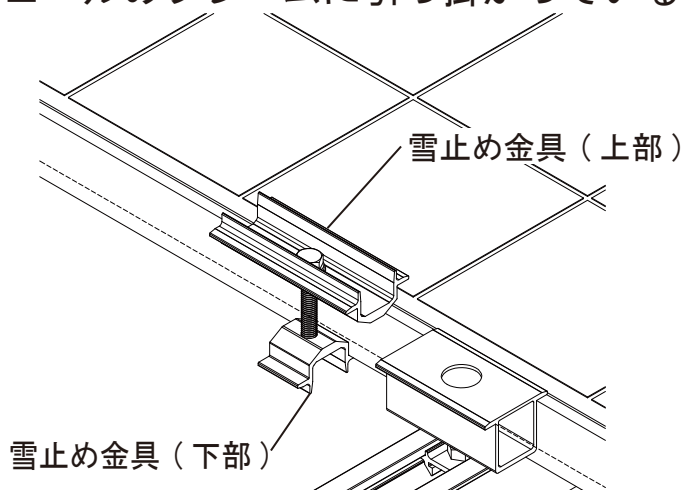
① 太陽電池モジュール間の隙間に雪止め金具 (下部) を通します。



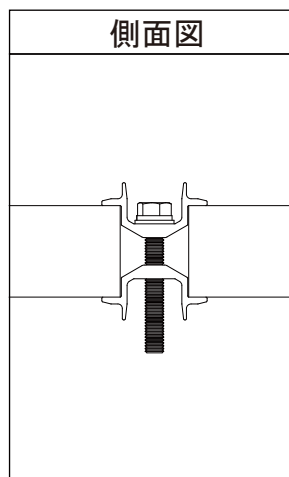
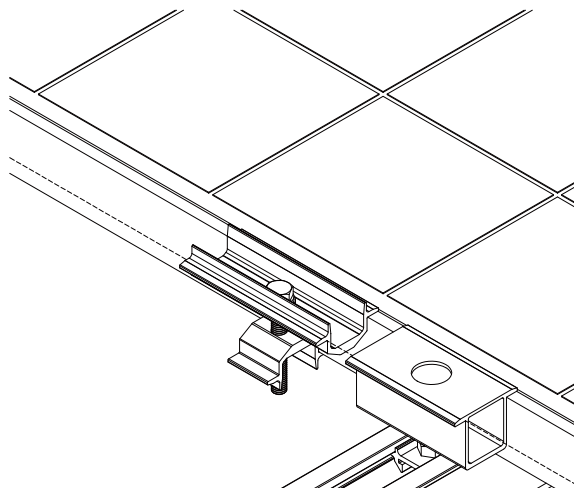
② ボルトの頭を 90 度回し雪止め金具 (下部) を回転させます。



③雪止め金具（上部）ごと引張り上げ雪止め金具（下部）が太陽電池モジュールのフレームに引っ掛かっていることを確認します。



④雪止め金具（上部）を引張り上げた状態でボルトを締込み固定します。



必ず雪止め金具（下部）がフレームに引っ掛かっていることを確認してボルトを締込んでください。

お問い合わせについて

■ご質問・ご相談の連絡先■

屋根材、支持金具の選定、施工・技術に関するご質問、ご相談も承っております。

（連絡先） 株式会社 栄信

〒447-0866 愛知県碧南市明石町 49-9

TEL : 0566 (48) 0020 (代表) / FAX : 0566(48)0250

※受付時間 / 9:00 ~ 12:00、13:00 ~ 17:00 (土日祝祭日、休業日を除く)

（製作・編集）株式会社 栄信

（発行年月） 2014年11月（初版）

2018年02月（改定版）

※無断複製・転載禁止