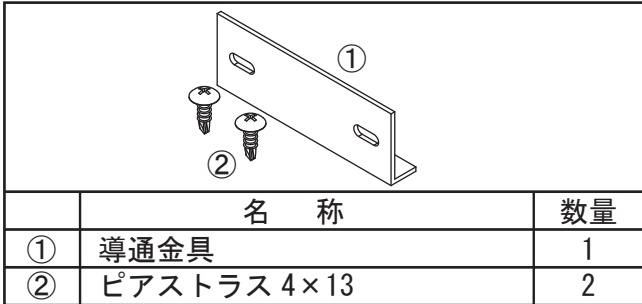


## 導通金具の取付けについて



フレームの加工により保証が受けられなくなる場合があるため、作業をする前にビス打ち込みの可否をモジュールメーカーに確認してください。

### ■構成■ ※1セットあたり



### ■必要工具■

下記リストと同じまたは同等品を準備してください。

充電式インパクトドライバー

プラスビット (H型)

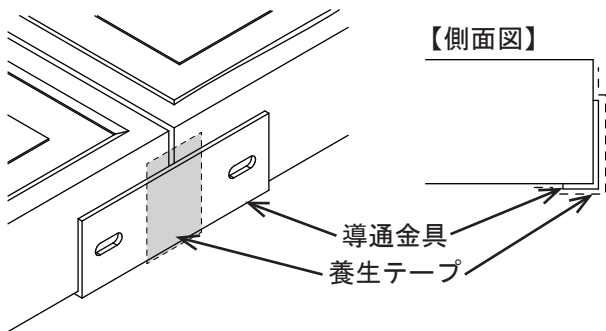
養生テープ等の貼付けられるもの

※現地調達

### ■取付けについて■

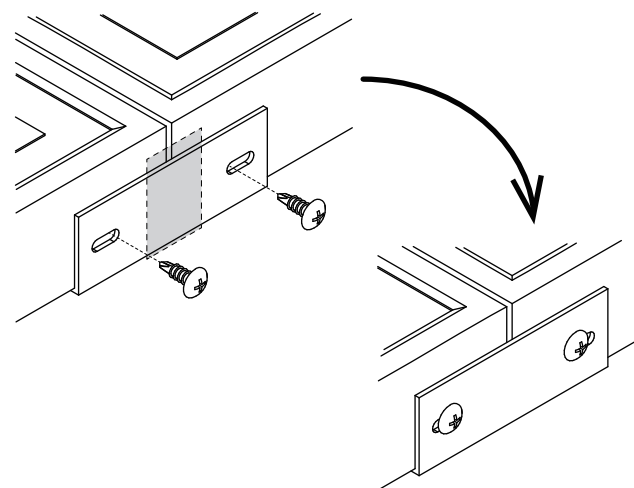


モジュールの不陸が大きい場合、導通金具が取付けられない事があります。必ず不陸調整を行って下さい。



① 導通金具をモジュールとモジュールの間にあてて取付ける位置を調整します。フレームの固定ビスなどと干渉しない位置に調整を行って下さい。

② 養生テープで動かないよう仮止めを行います。



③ 付属のビス2本で導通金具をモジュールのフレームに固定します。

④ 仮止めで使用した養生テープを剥がします。



屋根上から落とさないように注意してください。

※ ■取付ける位置と必要数について■は、次のページをご確認ください。

## ■ 取付け位置と必要数について ■

※必ずモジュール間をまたぐように取付けてください。

※モジュール縦方向の導通が架台等で取れている事を前提とした場合です。

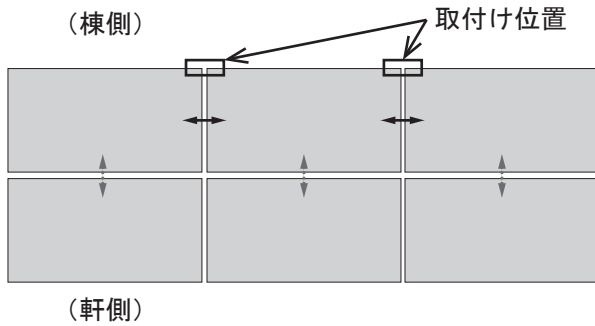
(記号について)

□:⋯⋯ 導通金具を示す。

↔ ⋯⋯ 導通金具によって取れる導通を示す。

↑↓ ⋯⋯ 縦方向の導通を示す。

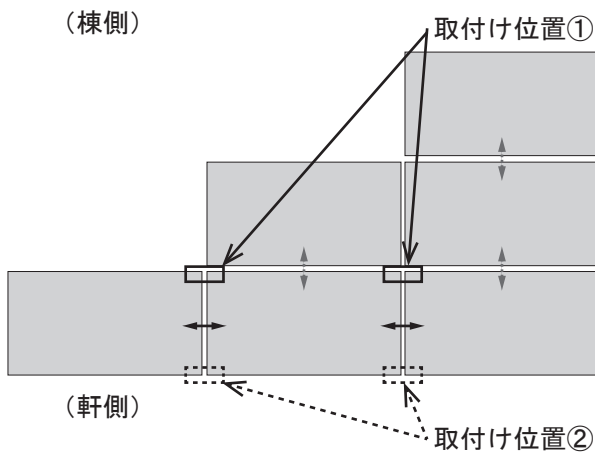
### < 矩形配置の場合 >



・ 取付け位置  
棟側に取り付けます。

・ 必要数  
モジュール間に使用するため列数 - 1  
(例: 3列の場合) 3列 - 1 = 2セット

### < 階段配置の場合 >



・ 取付け位置

< 例① >

軒側 1 段目モジュールを設置後、棟側に取り付けます。(作業途中で取付けるため付け忘れに注意ください。)

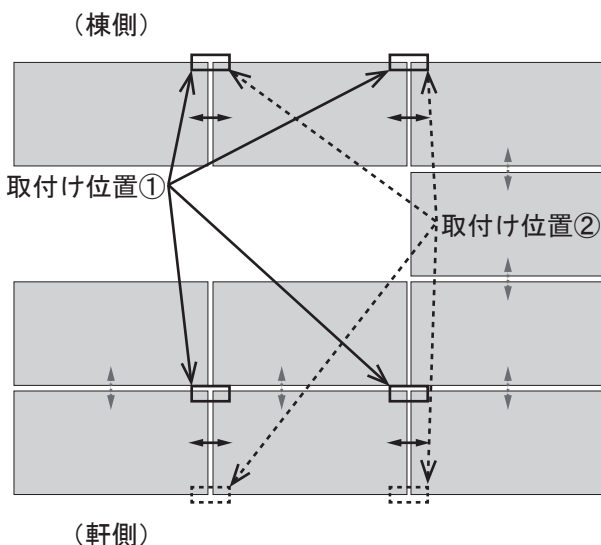
< 例② >

軒側に取り付けます。(軒カバーを付けないと見えます。)

・ 必要数

モジュール間に使用するため列数 - 1  
(例: 3列の場合) 3列 - 1 = 2セット

### < 特殊配置の場合 >



・ 取付け位置

< 例① >

軒側 1 段目モジュールを設置後、棟側に取り付けます。(作業途中で取付けるため付け忘れに注意ください。)

縁が切れているモジュールの棟側に取り付けます。

< 例② >

軒側と棟側に取り付けます。(軒側の導通金具は軒カバーを付けないと見えます。)

・ 必要数

配置によって異なります。※左図参照  
(左図の場合) 4セット