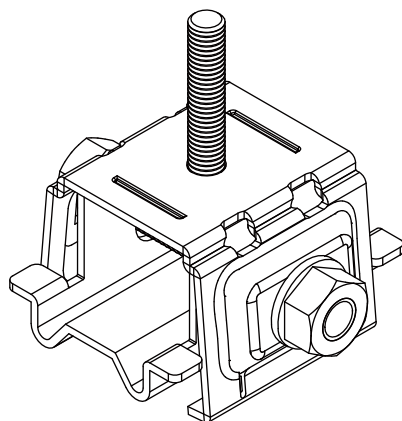


目次

(縦ラック仕様)

- ・ 設置基準 . . . P. 3
- ・ 施工マニュアル . . . P. 4 ~ 10
- ・ タイプ別設置基準 . . . P. 11 ~ 25



太陽電池モジュールのタイプ分けについて

タイプ	面積	厚み	タイプ	面積	厚み
Type: M	1.29[m <sup>2</sup> ]以下	25~50[mm]	Type: HL	1.69[m <sup>2</sup> ]以下	25~50[mm]
Type: XM	1.42[m <sup>2</sup> ]以下		Type: N	1.71[m <sup>2</sup> ]以下	
Type: Lm	1.35[m <sup>2</sup> ]以下		Type: 1.85	1.85[m <sup>2</sup> ]以下	
Type: L	1.67[m <sup>2</sup> ]以下		Type: LL	2.00[m <sup>2</sup> ]以下	
Type: XL			Type: 2.3	2.30[m <sup>2</sup> ]以下	

※該当するタイプを調べ、タイプごとの設置基準を守り架台の設置を行ってください

<据付工事説明書について>

- ◆本書は瓦棒1型/瓦棒33巾用を使用しモジュールを設置するための設置基準を記載しています。工事を始める前によくお読みになり基準を守り正しく安全に据付工事を行ってください。
- ◆建築基準法に準拠した据付強度を確保するため、設置条件を必ず守ってください。
- ◆据付工事は、当社指定の施工講習会にて標準指定工法を受講された方が行ってください。
- ◆当社製品の部材の取付けには、必ず付属の部品を使用してください。
- ◆モジュールメーカーの「太陽電池の仕様書」も合わせてご覧ください。  
(太陽電池モジュールの耐荷重以上の設置条件へ設置は行わないでください。)
- ◆別紙「メーカー別資料」も合わせてご覧ください。

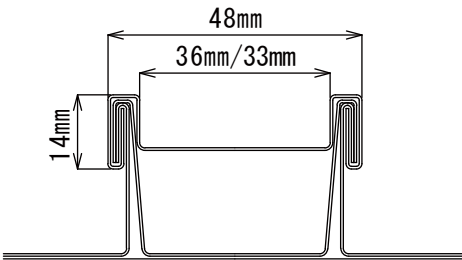
## 【地表面粗度区分についての注意】

JIS C 8955:2017 と JIS C 8955:2011 に記載されている地表面粗度区分Ⅱの考え方が違うため下記比較を参考に地表面粗度区分をご確認ください。

※市町村で公表されている地表面粗度区分は平成 12 年建設省告示第 1454 号 (JIS C 8955:2011) に記載されている内容となるため、ご注意ください。

JIS C 8955:2017	JIS C 8955:2011 (平成 12 年建設省告示第 1454 号より)
<p>都市計画区域外にあって地表面粗度区分Ⅰの区域以外の区域又は都市計画区域内にあって地表面粗度区分Ⅳの区域以外の区域のうち、海岸線又は湖岸線（対岸までの距離が 1,500m 以上のものに限る。以下同じ。）までの距離が 500m 以内の地域。</p>	<p>都市計画区域外にあって地表面粗度区分Ⅰの区域以外の区域（建築物の高さが 13m 以下の場合を除く。）又は都市計画区域内にあって地表面粗度区分Ⅳの区域以外の区域のうち、海岸線又は湖岸線（対岸までの距離が 1,500m 以上のものに限る。以下同じ。）までの距離が 500m 以内の地域（ただし、建築物の高さが 13m 以下である場合又は当該海岸線若しくは湖岸線からの距離が 200m を超え、かつ、建築物の高さが 31m 以下である場合を除く。）</p>
<p>都市計画区域内</p> <p>都市計画区域外</p>	<p>都市計画区域内</p>
<p>設置条件が地表面粗度区分Ⅲ・Ⅳであるため、(旧)JIS C 8955:2011 で設置可であった区域が(新)JIS C 8955:2017 では、一部設置不可となります。</p>	

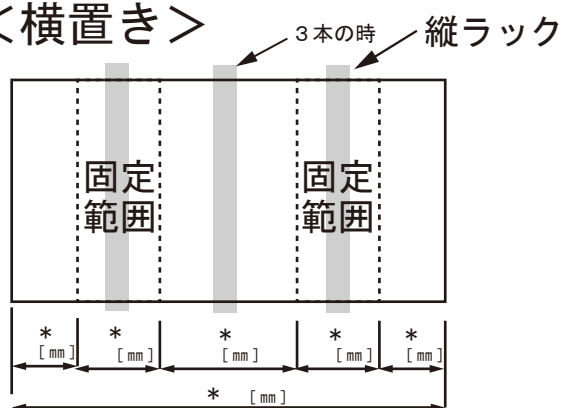
## 【 設置基準 】（縦ラック仕様）

屋根材	<p>芯木無しハゼ式瓦棒葺き屋根 ・屋根材形状は右図を参考にしてください。 ※屋根材、建物の躯体強度については設置に耐えられる強度があるかご確認の上設置を行ってください。</p>	 <p>三晃金属工業株式会社製 A号瓦棒葺用金具 等</p>
勾配	0.5 寸以上～5 寸以下	
垂直積雪量	150[ cm ] 以下	※特定行政庁の建築基準法施行細則により定められている数値に従ってください。
設計用基準風速	46[m/s]以下の地域	※設置場所の設計用基準風速を確認ください。
地表面粗度区分	Ⅲ・Ⅳの地域	※表紙裏面の【地表面粗度区分についての注意】をご参照ください。
設置高さ	アレイ設置高さ 10[m] 以下	
塩害に対して	直接海水が飛散する場所への設置は行わないでください	
設置範囲	外周部より 300[mm]以上控えた範囲	

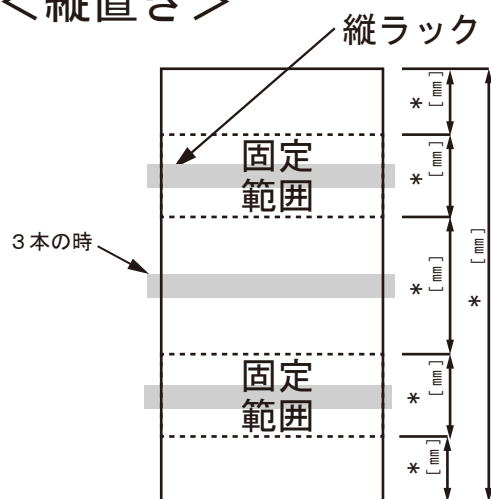
※禁止事項※…設置基準に該当しない屋根への設置は行わないでください。

### 【太陽電池モジュールの固定について】

#### <横置き>



#### <縦置き>



※太陽電池モジュール1枚を縦ラック2本または3本で固定してください。

※メーカー指定の固定範囲内で必ず2本固定を行ってください。3本の場合も同様です。

※モジュール間の隙間、固定範囲、縦ラック延長の隙間などは「メーカー別資料」を参照ください。

※3本固定の時、千鳥配置は出来ません。

※タイプ別の設置条件は、P. 11 以降を参照してください。

（太陽電池モジュールの面積より対応する設置条件を確認してください。）

# 【施工マニュアル】（縦ラック仕様）

## 取付けをおこなう前に

本マニュアルをよくお読みになり、正しく安全に取付けをおこなってください。

## 必要な工具など

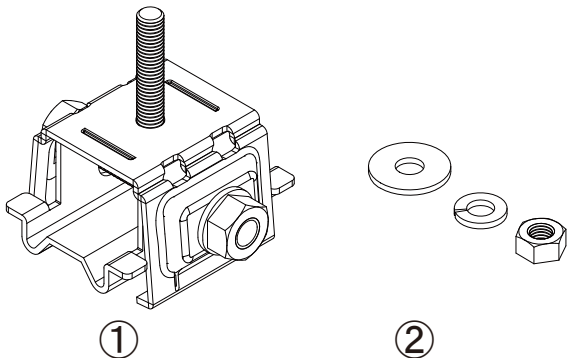
下記リストと同じまたは同等品を準備してください。

<input type="checkbox"/> 赤鉛筆	<input type="checkbox"/> 油性インキ	<input type="checkbox"/> 水糸	<input type="checkbox"/> 墨つぼ（チョークライン）
<input type="checkbox"/> 巻尺（5m 以上）	<input type="checkbox"/> 電動ドライバー（トルク設定管理が可能なもの）		
<input type="checkbox"/> 六角ソケットビット（□対辺 13 mm /17mm）		<input type="checkbox"/> 六角ボックスレンチ（□対辺 13 mm /17mm）	

## 使用部材

- 製品が到着したら必ず封入してある納品書と荷数を確認してから受領してください。このとき、荷数の不足または製品が破損しているときは受領せず弊社までご連絡ください。また、製品受領後、欠品・破損があるときは弊社までご相談ください。

### ■板金用金具 瓦棒 1 型 / 瓦棒 33 巾用■

		名 称	数量
	①	金具（瓦棒 1 型 / 瓦棒 33 巾用）	
		本体 / 下座 / 回り止め	各 1
		六角ボルト M10 × 75	1
		(M10) ワッシャー / ナット	各 1
		六角ボルト M8 × 40	1
	②	(M8) ワッシャー大 / スプリング ワッシャー / ナット	各 1

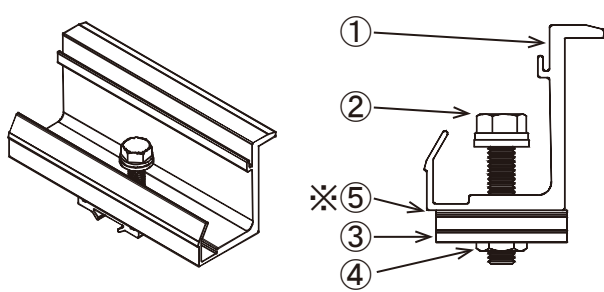
## ■縦ラック (M/XM/L/XL/N) ■

Type	縦ラック	全長[mm]	参考重量[g]	必要な固定金具セット	
				端部	中間
Type M	① 1段用	880	958	2	-
	② 2段用	1,711	1,885	2	1
	③ 3段用	2,547	2,818	2	2
	④ 4段用	3,378	3,720	2	3
	⑤ 延長2段用	1,642	1,806	-	2
Type XM	① 1段用	911	993	2	-
	② 2段用	1,773	1,930	2	1
	③ 3段用	2,640	2,873	2	2
	④ 4段用	3,502	3,810	2	3
	⑤ 延長2段用	1,711	1,859	-	2

Type	縦ラック	全長[mm]	参考重量[g]	必要な固定金具セット	
				端部	中間
Type L	① 1段用	1,070	1,176	2	-
	② 2段用	2,096	2,301	2	1
	③ 3段用	3,117	3,421	2	2
	④ 延長2段用	2,022	2,216	-	2
Type XL	① 1段用	1,089	1,198	2	-
	② 2段用	2,134	2,345	2	1
	③ 3段用	3,174	3,486	2	2
	④ 延長2段用	2,080	2,283	-	2
Type N	① 1段用	1,131	1,246	2	-
	② 2段用	2,208	2,429	2	1
	③ 3段用	3,285	3,613	2	2
	④ 延長2段用	2,138	2,349	-	2

## ■端部固定金具セット ■

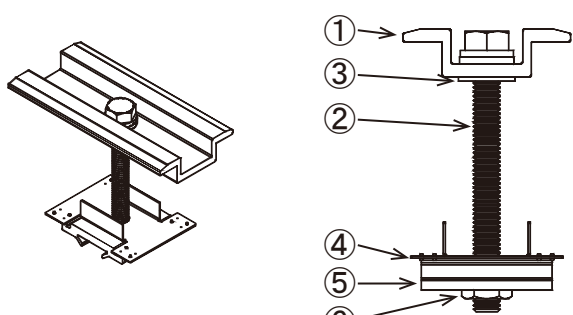


	名 称	数量
①	端部固定金具	1
②	六角ボルト M6×30	1
③	スライド金具	1
④	フランジナット (レイト付) M6	1
※⑤	スペーサー	※

※太陽電池モジュールの厚みによって①端部固定金具と⑤スペーサーに違いがあります。

※オプション品の雪止め付き端部固定金具軒用セットを取付ける場合は、軒側の端部固定金具セットが不要になります。

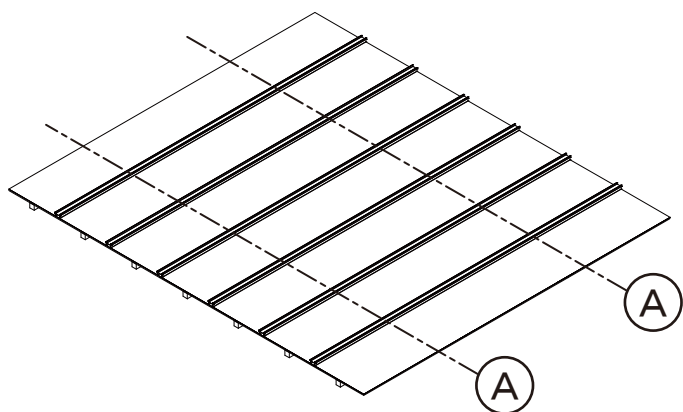
## ■中間固定金具セット ■



	名 称	数量
①	中間固定金具	1
②	六角ボルト M6×60 または 70	1
③	ナイロンワッシャー	1
④	スペース金具	1
⑤	スライド金具	1
⑥	フランジナット (レイト付) M6	1

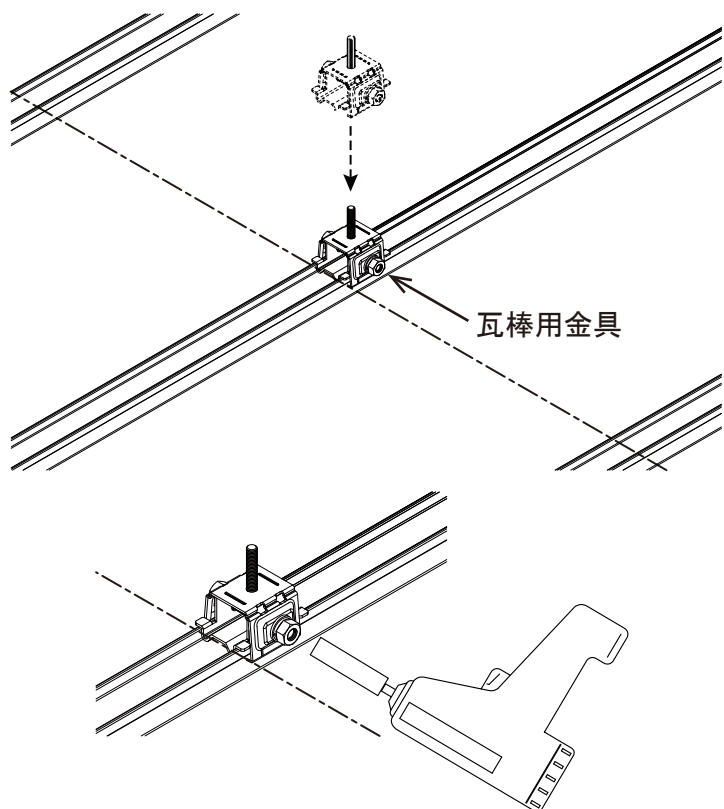
※太陽電池モジュールの厚みによって②六角ボルトの長さに違いがあります。

## 1. 墨出し



- Ⓐ … モジュール配置図・モジュール固定範囲などの条件から取付位置に墨を打ちます。

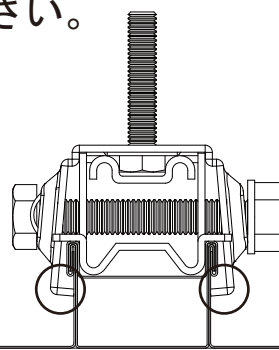
## 2. 金具の取付け



- ① 墨の位置に瓦棒用金具を取付けます。
- ② 電動ドライバーに六角ソケット（対辺 17 mm）を取付け、横側の六角ナットを 24.4 [N・m] で締付けた後、六角ボックスレンチで 60° ~ 90° 増し締めを行い金具を固定します。

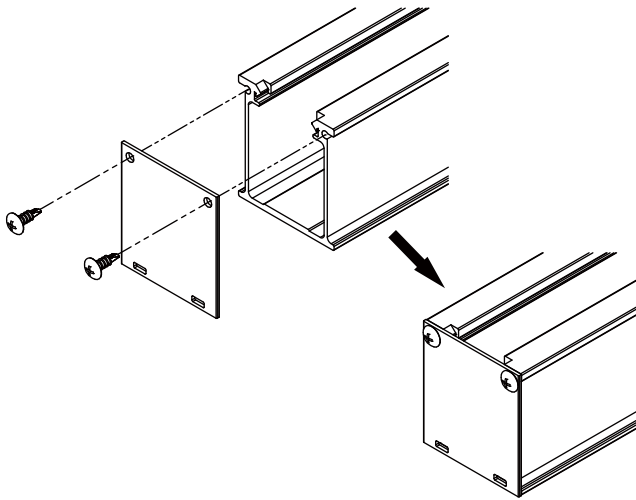


下図のようにハゼの下を掴んで取付いていることを確認してください。



### 3 縦ラックの取付け

(※オプション品) 縦ラック先端カバーの取付け

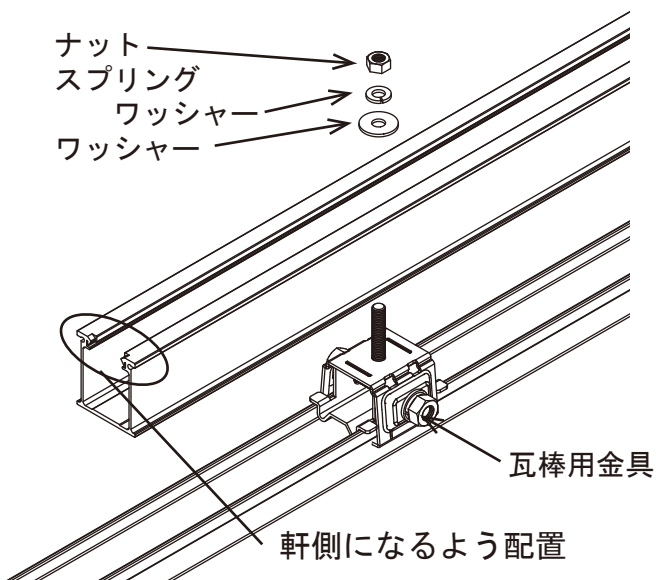


縦ラックに先端カバーを合わせ、ビス2本で固定します。



地上作業で取付けを行ってください。

#### (1) 縦ラックの仮固定



瓦棒用金具のボルトに架台（ラック）を通しワッシャー・スプリングワッシャー・ナットで固定してください。

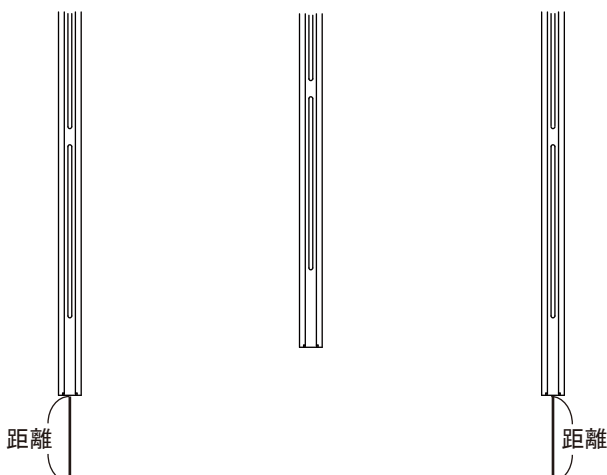


縦ラックのストッパーが軒側になるように設置してください。



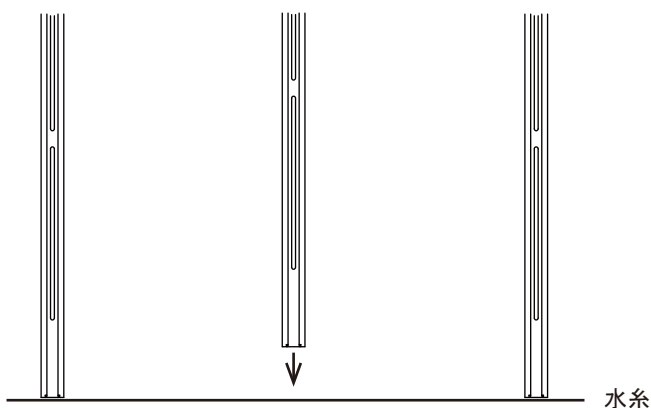
ナット等屋根上から落とさないように注意してください。

#### (2) 流れ方向の調整



① けらば側の縦ラック先端と基準線からの距離を合わせ、平行に固定します。

※基準線：屋根材の段差や軒など基準となるライン



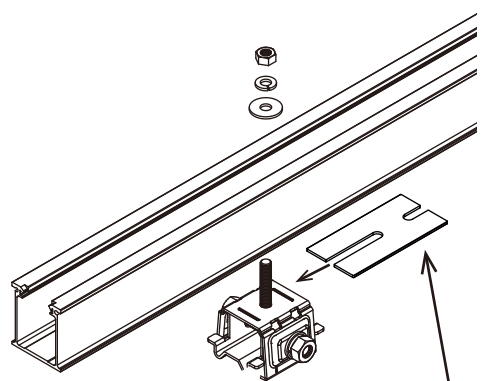
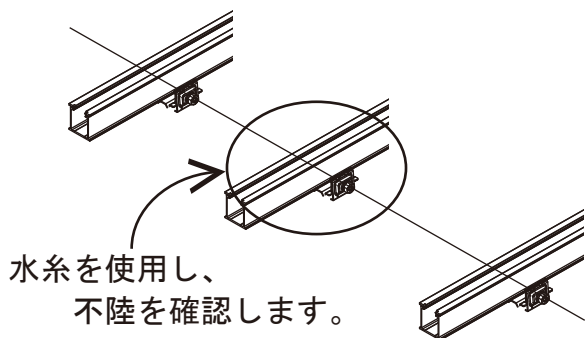
- ② けらば側の縦ラック先端に水系を張り残りの縦ラックを水系に揃えます。



延長 2 段を使用する時は、  
ラック隙間を 0mm あけて  
固定してください。

※別紙「メーカー別資料」参照

### (3) 不陸調整と縦ラックの固定



- ① 全ての取付金具の上で水系を張り縦ラックの不陸を確認します。



不陸がある場合、必ず不陸調整を行ってください。

(不陸がある場合)

オプション品の不陸調整プレートを棟側から取付金具と縦ラックの間に差し込み、高さを調整します。



不陸調整プレートは、1箇所  
に 7 枚までとしてください。

- ② 電動ドライバーに六角ソケット (対辺 13 mm) を取付け、全ての六角ナットを締め込みます。

※トルク管理のできるドライバーで締付トルクは約 2.7 ~ 3.0 [N·m]。

### (4) 確認と増し締め

全ての作業が終了したら再度縦ラックがしっかりと固定されていることを確認し、六角ボックスレンチで 60° ~ 90° 増し締めを行います。

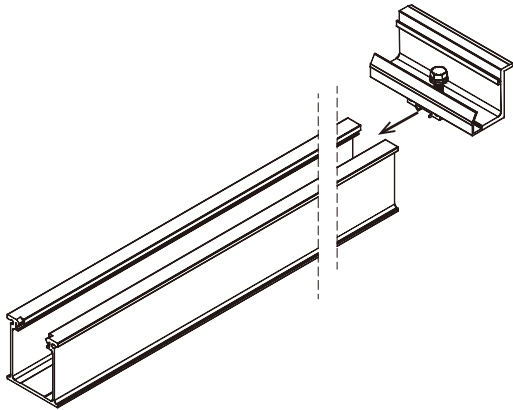


締め忘れがあると太陽電池モジュールが外れる恐れがあります。  
再確認を兼ねて必ず増し締めを行ってください。



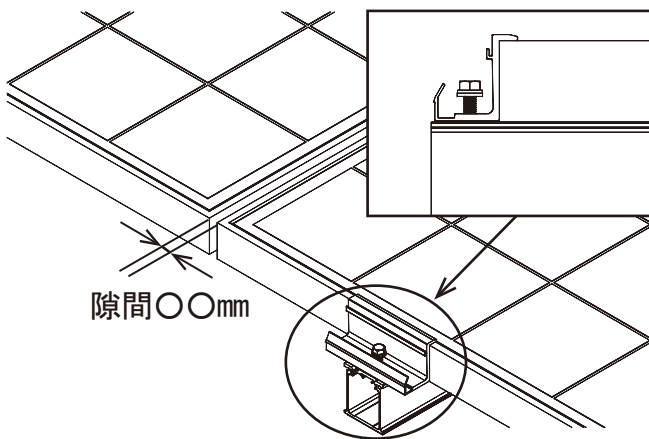
## 4 モジュールの設置

### (1) 端部固定金具の挿入



端部固定金具を棟側から挿入します。

### (2) モジュールの仮置き

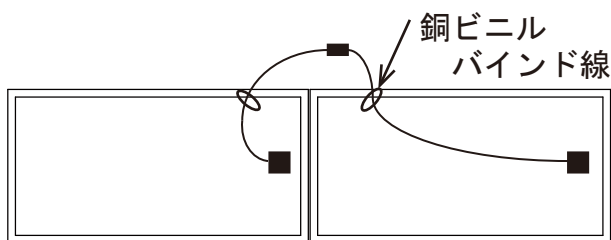


モジュールを端部固定金具に差込み仮置きします。



太陽電池モジュール間の隙間は〇mm空けてください。  
※別紙「メーカー別資料」参照

### (3) モジュールの結線



①太陽電池モジュール同士のケーブルコネクタを接続します。



ケーブルコネクタが接続出来ているか必ず確認する。

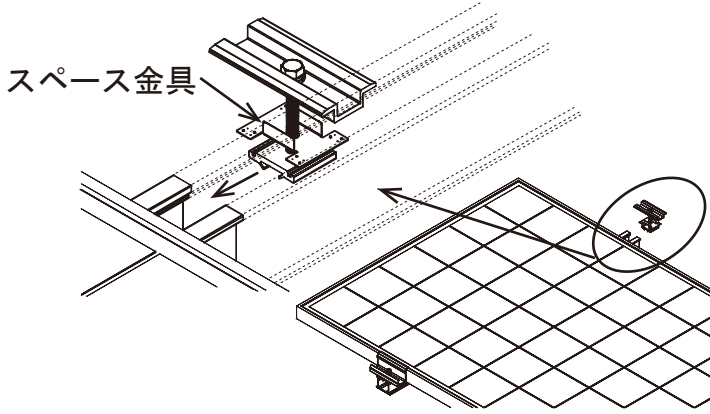
②接続したケーブルはモジュール裏で銅ビニルバインド線（現地調達部材）などを使用し、ケーブルが屋根材に接触しないように納めます。 ※1

※1 メーカー様で指定がある場合は、指定部材にて施工してください。

③以降、モジュール設置1段ずつ結線していきます。

④結線後に、モジュール間の隙間を確認し位置調整を行ってください。

#### (4) 中間固定金具の設置

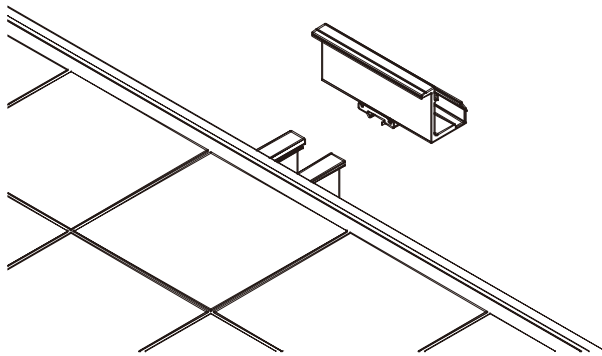


中間固定金具を縦ラックに通しスペース金具がモジュール下に入るように設置します。



スペース金具がフレーム下に入っていない場合、上下間の導通が取れないため、必ず確認してください。

#### (5) 端部固定金具（棟側）の設置



端部固定金具を通し、電動ドライバーに六角ソケット（対辺 10 mm）を取付け、ボルトを締め込みます。

※トルク管理のできるドライバーで締め付トルクは約 2.0 [N・m]。

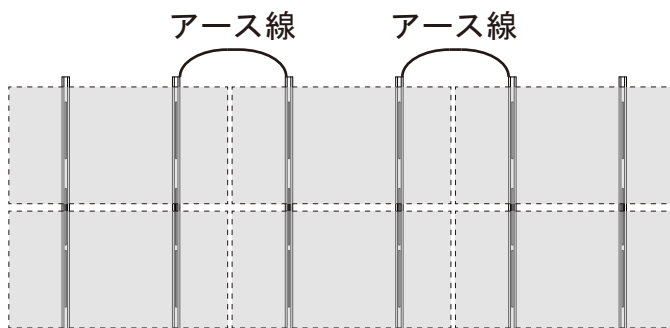
#### (6) 確認と増し締め

全ての作業が終了したら再度金具がしっかりと固定されていることを確認し、六角ボックスレンチで 60° ~ 90° 増し締めを行います。



締め忘れがあると太陽電池モジュールが外れる恐れがあります。再確認を兼ねて必ず増し締めを行ってください。

#### (7) アース線の取付け



圧着端子の付いたアース線（現場調達品）を縦ラック棟側の側面にビス（現場調達）で打込み列方向のアースを取ります。

※ビスは現場調達またはオプション品のカバー用ビス 4×13 セット（20 本入）を準備ください。



C種またはD種接地工事が必要なため有資格者が行ってください。アース線が屋根材に接触しないようにしてください。

※以降、カバー等の取付けは [0P] オプション品を参照してください。

## 太陽電池モジュールのタイプ分けについて

	縦ラック	短辺	面積	厚み
Type: M	M	795～ 810[mm]	1.29[m <sup>2</sup> ]以下	25～50[mm]
Type: X M	X M	811～ 841[mm]	1.42[m <sup>2</sup> ]以下	
Type: L m	L	970～1,000[mm]	1.35[m <sup>2</sup> ]以下	
Type: L	L	970～995[mm]	1.67[m <sup>2</sup> ]以下	
Type: X L	X L	996～1,019[mm]		
Type: H L	L	970～995[mm]	1.69[m <sup>2</sup> ]以下	
	X L	996～1,019[mm]		
	N	～1,048[mm]		
Type: N	N	～1,048[mm]	1.71[m <sup>2</sup> ]以下	
Type: 1.85	L	970～995[mm]	1.85[m <sup>2</sup> ]以下	
	X L	996～1,019[mm]		
	N	～1,048[mm]		
Type: L L	L	970～995[mm]	2.00[m <sup>2</sup> ]以下	
	X L	996～1,019[mm]		
	N	～1,048[mm]		
Type: 2.3	L	970～995[mm]	2.30[m <sup>2</sup> ]以下	
	X L	996～1,019[mm]		
	N	～1,048[mm]		

※該当するタイプを調べ、タイプごとの設置基準を守り架台の設置を行ってください

## 《TypeM 設置基準》

＜横置き＞※区分④／⑤の時千鳥配置は出来ません。

【積雪荷重に対する基準】 垂直積雪量：150[cm]以下

積雪区分 勾配	一般地域指定または 20[N/cm <sup>2</sup> ] 以上										多雪地域指定または 30[N/cm <sup>2</sup> ] 以上														
	10 cm以下	20 cm以下	30 cm以下	40 cm以下	50 cm以下	60 cm以下	70 cm以下	80 cm以下	90 cm以下	100 cm未満	110 cm以下	120 cm以下	130 cm以下	140 cm以下	150 cm以下	160 cm以下	170 cm以下	180 cm以下	190 cm以下	200 cm以下	210 cm以下	220 cm以下	230 cm以下	240 cm以下	250 cm以下
0.5寸以上	区分①										区分②					区分③					設置不可				
1寸以上																									
2寸以上																									
3寸以上																									
4寸以上																									
5寸以下																									

※垂直積雪量は、特定行政庁の建築基準法施行細則により定められている数値に従ってください。

【風圧荷重に対する基準】 設計用基準風速：46[m/s]以下

勾配	基準風速												
	30m/s 以下	32m/s 以下	34m/s 以下	36m/s 以下	38m/s 以下	40m/s 以下	42m/s 以下	44m/s 以下	46m/s 以下				
0.5寸以上	区分①			区分②				区分③					
1寸以下													
1.5寸以下													
2寸以下													
2.5寸以下													
3寸以下													
3.5寸以下													
4寸以下													
4.5寸以下													
5寸以下	↑[瓦棒]0.5寸以上～5.0寸以下												

※設置場所の設計用基準風速を確認ください。

## ＜縦置き＞

【積雪荷重に対する基準】 垂直積雪量：100[cm]未満（99[cm]以下）

積雪区分 勾配	一般地域指定または 20[N/cm <sup>2</sup> ] 以上									
	10 cm以下	20 cm以下	30 cm以下	40 cm以下	50 cm以下	60 cm以下	70 cm以下	80 cm以下	90 cm以下	100 cm未満
0.5寸以上	区分③									
1寸以上										
2寸以上										
3寸以上										
4寸以上										
5寸以下										

※多雪地域を除く(雪の平均単位荷重が積雪1cmごとに1㎡につき30Nの地域を除く)  
 ※垂直積雪量は、特定行政庁の建築基準法施行細則により定められている数値に従ってください。

【風圧荷重に対する基準】 設計用基準風速：38[m/s]以下

勾配	基準風速										
	30m/s 以下	32m/s 以下	34m/s 以下	36m/s 以下	38m/s 以下	40m/s 以下	42m/s 以下	44m/s 以下	46m/s 以下		
0.3/0.5寸以上	区分③					設置不可					
1寸以下											
1.5寸以下											
2寸以下											
2.5寸以下											
3寸以下											
3.5寸以下											
4寸以下											
4.5寸以下											
5寸以下	↑[瓦棒]0.5寸以上～5.0寸以下										

※設置場所の設計用基準風速を確認ください。

※注意※ 積雪・風圧荷重の両方の設置基準を確認し厳しい条件を採用してください。

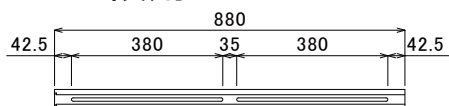
【縦ラック 1 本を支持するために必要な金具の数・金具配置】

縦ラック (M)	全長	施工区分	金具個数	縦ラック本数	縦ラックの両持ち長さ (金具間隔)	縦ラックの片持ち長さ	
						軒側	棟側
1 段用	880	区分①	2	2	785 [mm] 以下	400 [mm] 以下	400 [mm] 以下
		区分②				350 [mm] 以下	350 [mm] 以下
		区分③		3		400 [mm] 以下	400 [mm] 以下
		区分④				350 [mm] 以下	350 [mm] 以下
		区分⑤					
2 段用	1,711	区分①	2	2	1,365 [mm] 以下	500 [mm] 以下	500 [mm] 以下
		区分②				400 [mm] 以下	400 [mm] 以下
		区分③	3	3	1,040 [mm] 以下	350 [mm] 以下	350 [mm] 以下
		区分④	2		1,365 [mm] 以下	400 [mm] 以下	400 [mm] 以下
		区分⑤	3		1,040 [mm] 以下	350 [mm] 以下	350 [mm] 以下
3 段用	2,547	区分①	2	2	1,800 [mm] 以下	500 [mm] 以下	500 [mm] 以下
		区分②				3	1,460 [mm] 以下
		区分③	4	3	1,040 [mm] 以下	350 [mm] 以下	350 [mm] 以下
		区分④	3		1,460 [mm] 以下	400 [mm] 以下	400 [mm] 以下
		区分⑤	4		1,040 [mm] 以下	350 [mm] 以下	350 [mm] 以下
4 段用	3,378	区分①	2	2	1,800 [mm] 以下	500 [mm] 以下	500 [mm] 以下
		区分②				4	1,460 [mm] 以下
		区分③	5	3	1,040 [mm] 以下	350 [mm] 以下	350 [mm] 以下
		区分④	4		1,460 [mm] 以下	400 [mm] 以下	400 [mm] 以下
		区分⑤	5		1,040 [mm] 以下	350 [mm] 以下	350 [mm] 以下
延長2段用	1,642	区分①	2	2	1,345 [mm] 以下	500 [mm] 以下	500 [mm] 以下
		区分②				2	400 [mm] 以下
		区分③	3	3	1,040 [mm] 以下	350 [mm] 以下	350 [mm] 以下
		区分④	2		1,345 [mm] 以下	400 [mm] 以下	400 [mm] 以下
		区分⑤	3		1,040 [mm] 以下	350 [mm] 以下	350 [mm] 以下

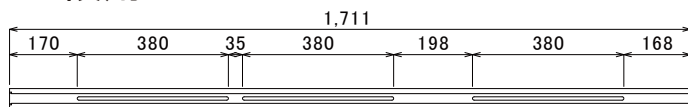
※太陽電池モジュール間の隙間、固定範囲、縦ラック間の隙間、屋根の設置範囲等の条件はメーカー別資料を確認ください。

＜縦ラックの長穴位置図＞ 下記図より長穴位置をご確認ください。

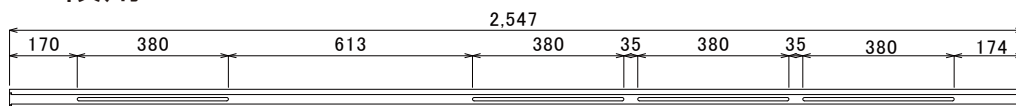
・ 1 段用



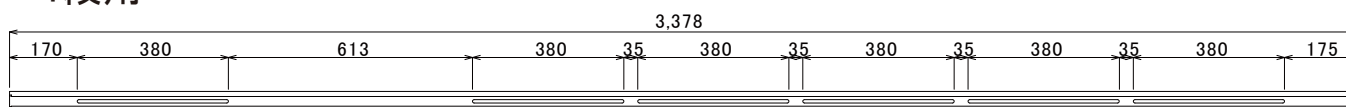
・ 2 段用



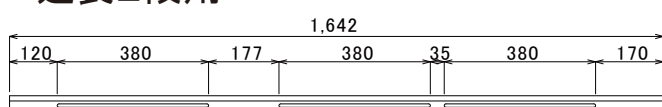
・ 3 段用



・ 4 段用



・ 延長2段用



# 《Type X M 設置基準》

＜横置き＞※区分④／⑤の時千鳥配置は出来ません。

【積雪荷重に対する基準】 垂直積雪量：150[ cm ] 以下

積雪区分 積雪量 勾配	一般地域指定または 20[N/cm <sup>2</sup> ] 以上										多雪地域指定または 30[N/cm <sup>2</sup> ] 以上														
	10 cm以下	20 cm以下	30 cm以下	40 cm以下	50 cm以下	60 cm以下	70 cm以下	80 cm以下	90 cm以下	100 cm未満	110 cm以下	120 cm以下	130 cm以下	140 cm以下	150 cm以下	160 cm以下	170 cm以下	180 cm以下	190 cm以下	200 cm以下	210 cm以下	220 cm以下	230 cm以下	240 cm以下	250 cm以下
0.5寸以上	区分②										区分③					区分⑤					設置不可				
1寸以上																									
2寸以上																									
3寸以上																									
4寸以上																									
5寸以下																									

※垂直積雪量は、特定行政庁の建築基準法施行細則により定められている数値に従ってください。

【風圧荷重に対する基準】 設計用基準風速：46[m/s] 以下

基準風速 勾配	30m/s 以下	32m/s 以下	34m/s 以下	36m/s 以下	38m/s 以下	40m/s 以下	42m/s 以下	44m/s 以下	46m/s 以下	
	0.5寸以上	区分②					区分③			区分④
1寸以下	区分④									区分⑤
1.5寸以下	区分④									区分⑤
2寸以下	区分③						区分④			
2.5寸以下										
3寸以下										
3.5寸以下										
4寸以下	区分④									
4.5寸以下										
5寸以下	↑ [瓦棒] 0.5寸以上～5.0寸以下									

※設置場所の設計用基準風速を確認ください。

## ＜縦置き＞

【積雪荷重に対する基準】 垂直積雪量：100[ cm ] 未満（99[ cm ] 以下）

積雪区分 積雪量 勾配	一般地域指定または 20[N/cm <sup>2</sup> ] 以上									
	10 cm以下	20 cm以下	30 cm以下	40 cm以下	50 cm以下	60 cm以下	70 cm以下	80 cm以下	90 cm以下	100 cm未満
0.5寸以上	区分③									
1寸以上										
2寸以上										
3寸以上										
4寸以上										
5寸以下										

※多雪地域を除く(雪の平均単位荷重が積雪1cmごとに1㎡につき30Nの地域を除く)

※垂直積雪量は、特定行政庁の建築基準法施行細則により定められている数値に従ってください。

【風圧荷重に対する基準】 設計用基準風速：38[m/s] 以下

基準風速 勾配	30m/s 以下	32m/s 以下	34m/s 以下	36m/s 以下	38m/s 以下	40m/s 以下	42m/s 以下	44m/s 以下	46m/s 以下
	0.3/0.5寸以上	区分③					設置不可		
1寸以下									
1.5寸以下									
2寸以下									
2.5寸以下									
3寸以下									
3.5寸以下									
4寸以下									
4.5寸以下									
5寸以下	↑ [瓦棒] 0.5寸以上～5.0寸以下								

※設置場所の設計用基準風速を確認ください。

※注意※ 積雪・風圧荷重の両方の設置基準を確認し厳しい条件を採用してください。

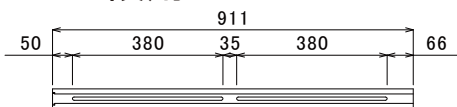
## 【縦ラック 1 本を支持するために必要な金具の数・金具配置】

縦ラック (XM)	全長	施工区分	金具個数	縦ラック本数	縦ラックの両持ち長さ (金具間隔)	縦ラックの片持ち長さ	
						軒側	棟側
1 段用	911	区分①	2	2	785 [mm] 以下	425 [mm] 以下	425 [mm] 以下
		区分②				350 [mm] 以下	350 [mm] 以下
		区分③		3		400 [mm] 以下	400 [mm] 以下
		区分④				350 [mm] 以下	350 [mm] 以下
		区分⑤					
2 段用	1,773	区分①	2	2	1,615 [mm] 以下	500 [mm] 以下	500 [mm] 以下
		区分②				400 [mm] 以下	400 [mm] 以下
		区分③	3	3	1,040 [mm] 以下	350 [mm] 以下	350 [mm] 以下
		区分④			400 [mm] 以下	400 [mm] 以下	
		区分⑤			1,040 [mm] 以下	350 [mm] 以下	350 [mm] 以下
3 段用	2,640	区分①	2	2	1,800 [mm] 以下	500 [mm] 以下	500 [mm] 以下
		区分②				400 [mm] 以下	400 [mm] 以下
		区分③	3	3	1,040 [mm] 以下	350 [mm] 以下	350 [mm] 以下
		区分④			400 [mm] 以下	400 [mm] 以下	
		区分⑤			1,040 [mm] 以下	350 [mm] 以下	350 [mm] 以下
4 段用	3,502	区分①	2	2	1,800 [mm] 以下	500 [mm] 以下	500 [mm] 以下
		区分②				400 [mm] 以下	400 [mm] 以下
		区分③	3	3	1,040 [mm] 以下	350 [mm] 以下	350 [mm] 以下
		区分④			400 [mm] 以下	400 [mm] 以下	
		区分⑤			1,040 [mm] 以下	350 [mm] 以下	350 [mm] 以下
延長2段用	1,711	区分①	2	2	1,615 [mm] 以下	500 [mm] 以下	500 [mm] 以下
		区分②				400 [mm] 以下	400 [mm] 以下
		区分③	3	3	1,040 [mm] 以下	350 [mm] 以下	350 [mm] 以下
		区分④			400 [mm] 以下	400 [mm] 以下	
		区分⑤			1,040 [mm] 以下	350 [mm] 以下	350 [mm] 以下

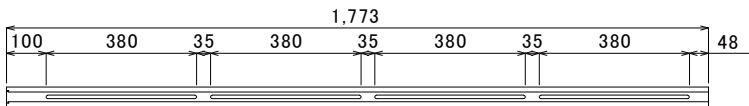
※太陽電池モジュール間の隙間、固定範囲、縦ラック間の隙間、屋根の設置範囲等の条件はメーカー別資料を確認ください。

＜縦ラックの長穴位置図＞ 下記図より長穴位置をご確認ください。

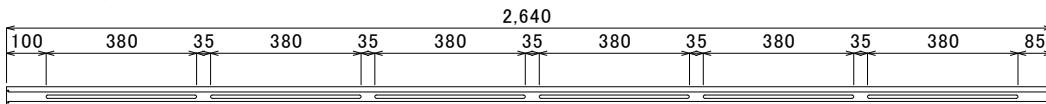
### ・ 1 段用



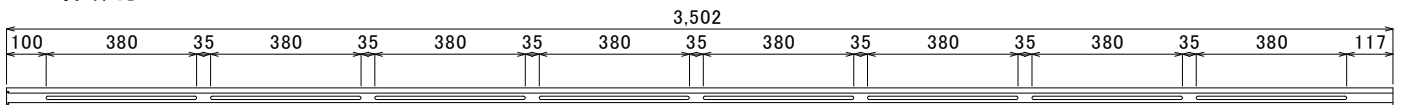
### ・ 2 段用



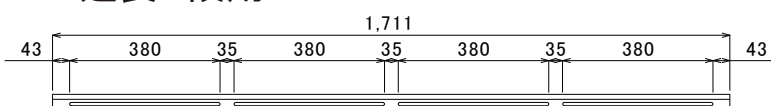
### ・ 3 段用



### ・ 4 段用



### ・ 延長2段用



# 《Type L m 設置基準》

＜横置き＞※区分③／④の時千鳥配置は出来ません。

【積雪荷重に対する基準】 垂直積雪量：150[ cm ] 以下

積雪区分 積雪量 勾配	一般地域指定または 20[N/cm <sup>2</sup> ] 以上										多雪地域指定または 30[N/cm <sup>2</sup> ] 以上																			
	10 cm以下	20 cm以下	30 cm以下	40 cm以下	50 cm以下	60 cm以下	70 cm以下	80 cm以下	90 cm以下	100 cm未満	110 cm以下	120 cm以下	130 cm以下	140 cm以下	150 cm以下	160 cm以下	170 cm以下	180 cm以下	190 cm以下	200 cm以下	210 cm以下	220 cm以下	230 cm以下	240 cm以下	250 cm以下					
0.5 寸以上	区分①										区分②					④ 設置不可														
1 寸以上																														
2 寸以上																														
3 寸以上																														
4 寸以上																														
5 寸以下																														

※垂直積雪量は、特定行政庁の建築基準法施行細則により定められている数値に従ってください。

【風圧荷重に対する基準】 設計用基準風速：46[m/s] 以下

基準風速 勾配	30m/s 以下	32m/s 以下	34m/s 以下	36m/s 以下	38m/s 以下	40m/s 以下	42m/s 以下	44m/s 以下	46m/s 以下
	0.5 寸以上	区分①						区分②	
1 寸以下									
1.5 寸以下									
2 寸以下									
2.5 寸以下									
3 寸以下									
3.5 寸以下									
4 寸以下									
4.5 寸以下									
5 寸以下									

↑ [瓦棒]0.5 寸以上～5.0 寸以下

※設置場所の設計用基準風速を確認ください。

## ＜縦置き＞

【積雪荷重に対する基準】 垂直積雪量：100[ cm ] 未満（99[ cm ] 以下）

積雪区分 積雪量 勾配	一般地域指定または 20[N/cm <sup>2</sup> ] 以上									
	10 cm以下	20 cm以下	30 cm以下	40 cm以下	50 cm以下	60 cm以下	70 cm以下	80 cm以下	90 cm以下	100 cm未満
0.5 寸以上	区分②									
1 寸以上										
2 寸以上										
3 寸以上										
4 寸以上										
5 寸以下										

※多雪地域を除く(雪の平均単位荷重が積雪1cmごとに1㎡につき30Nの地域を除く)

※垂直積雪量は、特定行政庁の建築基準法施行細則により定められている数値に従ってください。

【風圧荷重に対する基準】 設計用基準風速：38[m/s] 以下

基準風速 勾配	30m/s 以下	32m/s 以下	34m/s 以下	36m/s 以下	38m/s 以下	40m/s 以下	42m/s 以下	44m/s 以下	46m/s 以下
	0.3/0.5 寸以上	区分②					設置不可		
1 寸以下									
1.5 寸以下									
2 寸以下									
2.5 寸以下									
3 寸以下									
3.5 寸以下									
4 寸以下									
4.5 寸以下									
5 寸以下									

↑ [瓦棒]0.5 寸以上～5.0 寸以下

※設置場所の設計用基準風速を確認ください。

※注意※ 積雪・風圧荷重の両方の設置基準を確認し厳しい条件を採用してください。



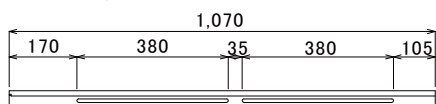
## 【縦ラック 1 本を支持するために必要な金具の数・金具配置】

縦ラック(L)	全長	施工区分	金具個数	縦ラック本数	縦ラックの両持ち長さ(金具間隔)	縦ラックの片持ち長さ	
						軒側	棟側
1段用	1,070	区分①	2	2	785 [mm] 以下	400 [mm] 以下	400 [mm] 以下
		区分②				350 [mm] 以下	350 [mm] 以下
		区分③		3		400 [mm] 以下	400 [mm] 以下
		区分④				350 [mm] 以下	350 [mm] 以下
2段用	2,096	区分①	2	2	1,740 [mm] 以下	400 [mm] 以下	400 [mm] 以下
		区分②	3		1,350 [mm] 以下	350 [mm] 以下	350 [mm] 以下
		区分③	2	3	1,740 [mm] 以下	400 [mm] 以下	400 [mm] 以下
		区分④	3		1,350 [mm] 以下	350 [mm] 以下	350 [mm] 以下
3段用	3,117	区分①	3	2	1,450 [mm] 以下	400 [mm] 以下	400 [mm] 以下
		区分②	4		1,350 [mm] 以下	350 [mm] 以下	350 [mm] 以下
		区分③	3	3	1,450 [mm] 以下	400 [mm] 以下	400 [mm] 以下
		区分④	4		1,350 [mm] 以下	350 [mm] 以下	350 [mm] 以下
延長2段用	2,022	区分①	2	2	1,740 [mm] 以下	400 [mm] 以下	400 [mm] 以下
		区分②	3		1,350 [mm] 以下	350 [mm] 以下	350 [mm] 以下
		区分③	2	3	1,740 [mm] 以下	400 [mm] 以下	400 [mm] 以下
		区分④	3		1,350 [mm] 以下	350 [mm] 以下	350 [mm] 以下

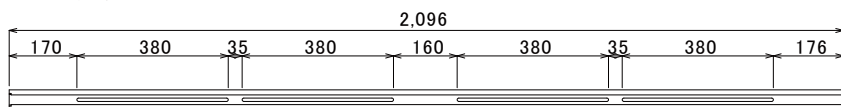
※太陽電池モジュール間の隙間、固定範囲、縦ラック間の隙間、屋根の設置範囲等の条件はメーカー別資料を確認ください。

＜縦ラックの長穴位置図＞ 下記図より長穴位置をご確認ください。

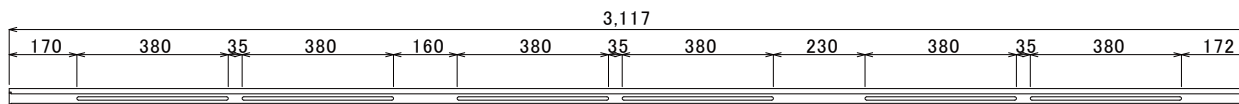
### ・ 1段用



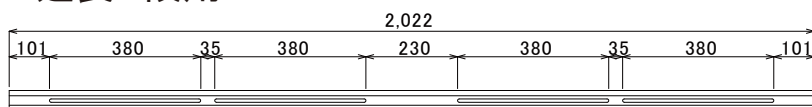
### ・ 2段用



### ・ 3段用



### ・ 延長2段用





## 《Type L 設置基準》

## 《Type X L 設置基準》

## 《Type H L 設置基準》

〈横置き〉※区分③／④の時千鳥配置は出来ません。

【積雪荷重に対する基準】 垂直積雪量：150[cm]以下

積雪区分	一般地域指定または 20[N/cm・m <sup>2</sup> ] 以上										多雪地域指定または 30[N/cm・m <sup>2</sup> ] 以上														
	10 cm以下	20 cm以下	30 cm以下	40 cm以下	50 cm以下	60 cm以下	70 cm以下	80 cm以下	90 cm以下	100 cm未満	110 cm以下	120 cm以下	130 cm以下	140 cm以下	150 cm以下	160 cm以下	170 cm以下	180 cm以下	190 cm以下	200 cm以下	210 cm以下	220 cm以下	230 cm以下	240 cm以下	250 cm以下
積雪量 勾配																									
0.5寸以上	区分①②										区分③		区分④			設置不可									
1寸以上																									
2寸以上																									
3寸以上																									
4寸以上																									
5寸以下																									

※垂直積雪量は、特定行政庁の建築基準法施行細則により定められている数値に従ってください。

【風圧荷重に対する基準】 設計用基準風速：46[m/s]以下

基準風速 勾配	30m/s 以下	32m/s 以下	34m/s 以下	36m/s 以下	38m/s 以下	40m/s 以下	42m/s 以下	44m/s 以下	46m/s 以下
	0.5寸以上	区分①②					区分③		
1寸以下									
1.5寸以下									
2寸以下									
2.5寸以下									
3寸以下									
3.5寸以下									
4寸以下									
4.5寸以下									
5寸以下	↑[瓦棒]0.5寸以上～5.0寸以下								

※設置場所の設計用基準風速を確認ください。

## 〈縦置き〉

【積雪荷重に対する基準】 垂直積雪量：100[cm]未満（99[cm]以下）

積雪区分	一般地域指定または 20[N/cm・m <sup>2</sup> ] 以上									
	10 cm以下	20 cm以下	30 cm以下	40 cm以下	50 cm以下	60 cm以下	70 cm以下	80 cm以下	90 cm以下	100 cm未満
積雪量 勾配										
0.5寸以上	区分②									
1寸以上										
2寸以上										
3寸以上										
4寸以上										
5寸以下										

※多雪地域を除く(雪の平均単位荷重が積雪1cmごとに1m<sup>2</sup>につき30Nの地域を除く)

※垂直積雪量は、特定行政庁の建築基準法施行細則により定められている数値に従ってください。

【風圧荷重に対する基準】 設計用基準風速：38[m/s]以下

基準風速 勾配	30m/s 以下	32m/s 以下	34m/s 以下	36m/s 以下	38m/s 以下	40m/s 以下	42m/s 以下	44m/s 以下	46m/s 以下
	0.3/0.5寸以上	区分②					設置不可		
1寸以下									
1.5寸以下									
2寸以下									
2.5寸以下									
3寸以下									
3.5寸以下									
4寸以下									
4.5寸以下									
5寸以下	↑[瓦棒]0.5寸以上～5.0寸以下								

※設置場所の設計用基準風速を確認ください。

※注意※ 積雪・風圧荷重の両方の設置基準を確認し厳しい条件を採用してください。

## 《Type N 設置基準》

＜横置き＞※区分③／④の時千鳥配置は出来ません。

【積雪荷重に対する基準】 垂直積雪量：150[ cm ] 以下

積雪区分 積雪量 勾配	一般地域指定または 20[N/cm <sup>2</sup> ] 以上										多雪地域指定または 30[N/cm <sup>2</sup> ] 以上															
	10 cm以下	20 cm以下	30 cm以下	40 cm以下	50 cm以下	60 cm以下	70 cm以下	80 cm以下	90 cm以下	100 cm未満	110 cm以下	120 cm以下	130 cm以下	140 cm以下	150 cm以下	160 cm以下	170 cm以下	180 cm以下	190 cm以下	200 cm以下	210 cm以下	220 cm以下	230 cm以下	240 cm以下	250 cm以下	
0.5寸以上	区分①②										区分③	区分④					設置不可									
1寸以上																										
2寸以上																										
3寸以上																										
4寸以上																										
5寸以下																										

※垂直積雪量は、特定行政庁の建築基準法施行細則により定められている数値に従ってください。

【風圧荷重に対する基準】 設計用基準風速：46[m/s] 以下

勾配	基準風速									
	30m/s 以下	32m/s 以下	34m/s 以下	36m/s 以下	38m/s 以下	40m/s 以下	42m/s 以下	44m/s 以下	46m/s 以下	
0.5寸以上	区分①②					区分③				④
1寸以下										
1.5寸以下										
2寸以下										
2.5寸以下										
3寸以下										
3.5寸以下										
4寸以下										
4.5寸以下										
5寸以下										

↑[瓦棒]0.5寸以上～5.0寸以下

※設置場所の設計用基準風速を確認ください。

## ＜縦置き＞

【積雪荷重に対する基準】 垂直積雪量：100[ cm ] 未満（99[ cm ] 以下）

積雪区分 積雪量 勾配	一般地域指定または 20[N/cm <sup>2</sup> ] 以上									
	10 cm以下	20 cm以下	30 cm以下	40 cm以下	50 cm以下	60 cm以下	70 cm以下	80 cm以下	90 cm以下	100 cm未満
0.5寸以上	区分②									
1寸以上										
2寸以上										
3寸以上										
4寸以上										
5寸以下										

※多雪地域を除く(雪の平均単位荷重が積雪1cmごとに1㎡につき30Nの地域を除く)  
 ※垂直積雪量は、特定行政庁の建築基準法施行細則により定められている数値に従ってください。

【風圧荷重に対する基準】 設計用基準風速：36[m/s] 以下

勾配	基準風速									
	30m/s 以下	32m/s 以下	34m/s 以下	36m/s 以下	38m/s 以下	40m/s 以下	42m/s 以下	44m/s 以下	46m/s 以下	
0.3/0.5寸以上	区分②					設置不可				
1寸以下										
1.5寸以下										
2寸以下										
2.5寸以下										
3寸以下										
3.5寸以下										
4寸以下										
4.5寸以下										
5寸以下										

↑[瓦棒]0.5寸以上～5.0寸以下

※設置場所の設計用基準風速を確認ください。

※注意※ 積雪・風圧荷重の両方の設置基準を確認し厳しい条件を採用してください。

# 《Type1.85 設置基準》

＜横置き＞※区分③／④の時千鳥配置は出来ません。

【積雪荷重に対する基準】 垂直積雪量：150[cm]以下

積雪区分 積雪量 勾配	一般地域指定または 20[N/cm <sup>2</sup> ] 以上										多雪地域指定または 30[N/cm <sup>2</sup> ] 以上															
	10 cm以下	20 cm以下	30 cm以下	40 cm以下	50 cm以下	60 cm以下	70 cm以下	80 cm以下	90 cm以下	100 cm未満	110 cm以下	120 cm以下	130 cm以下	140 cm以下	150 cm以下	160 cm以下	170 cm以下	180 cm以下	190 cm以下	200 cm以下	210 cm以下	220 cm以下	230 cm以下	240 cm以下	250 cm以下	
0.5寸以上	区分①②										区分③	区分④					設置不可									
1寸以上																										
2寸以上																										
3寸以上																										
4寸以上																										
5寸以下																										

※垂直積雪量は、特定行政庁の建築基準法施行細則により定められている数値に従ってください。

【風圧荷重に対する基準】 設計用基準風速：46[m/s]以下

勾配	基準風速										
	30m/s 以下	32m/s 以下	34m/s 以下	36m/s 以下	38m/s 以下	40m/s 以下	42m/s 以下	44m/s 以下	46m/s 以下		
0.5寸以上	区分①②			区分③						区分④	
1寸以下											
1.5寸以下											
2寸以下											
2.5寸以下											
3寸以下											
3.5寸以下											
4寸以下											
4.5寸以下											
5寸以下											

↑[瓦棒]0.5寸以上～5.0寸以下

※設置場所の設計用基準風速を確認ください。

## ＜縦置き＞

【積雪荷重に対する基準】 垂直積雪量：100[cm]未満（99[cm]以下）

積雪区分 積雪量 勾配	一般地域指定または 20[N/cm <sup>2</sup> ] 以上									
	10 cm以下	20 cm以下	30 cm以下	40 cm以下	50 cm以下	60 cm以下	70 cm以下	80 cm以下	90 cm以下	100 cm未満
0.5寸以上	区分②									
1寸以上										
2寸以上										
3寸以上										
4寸以上										
5寸以下										

※多雪地域を除く(雪の平均単位荷重が積雪1cmごとに1㎡につき30Nの地域を除く)  
 ※垂直積雪量は、特定行政庁の建築基準法施行細則により定められている数値に従ってください。

【風圧荷重に対する基準】 設計用基準風速：36[m/s]以下

勾配	基準風速										
	30m/s 以下	32m/s 以下	34m/s 以下	36m/s 以下	38m/s 以下	40m/s 以下	42m/s 以下	44m/s 以下	46m/s 以下		
0.3/0.5寸以上	区分②			設置不可							
1寸以下											
1.5寸以下											
2寸以下											
2.5寸以下											
3寸以下											
3.5寸以下											
4寸以下											
4.5寸以下											
5寸以下											

↑[瓦棒]0.5寸以上～5.0寸以下

※設置場所の設計用基準風速を確認ください。

※注意※ 積雪・風圧荷重の両方の設置基準を確認し厳しい条件を採用してください。

# 《Type L L 設置基準》

＜横置き＞※区分③／④の時千鳥配置は出来ません。

【積雪荷重に対する基準】 垂直積雪量：150[ cm ] 以下

積雪区分 積雪量 勾配	一般地域指定または 20[N/cm・m <sup>2</sup> ] 以上										多雪地域指定または 30[N/cm・m <sup>2</sup> ] 以上														
	10 cm以下	20 cm以下	30 cm以下	40 cm以下	50 cm以下	60 cm以下	70 cm以下	80 cm以下	90 cm以下	100 cm未満	110 cm以下	120 cm以下	130 cm以下	140 cm以下	150 cm以下	160 cm以下	170 cm以下	180 cm以下	190 cm以下	200 cm以下	210 cm以下	220 cm以下	230 cm以下	240 cm以下	250 cm以下
0.5寸以上	区分③										区分④					設置不可									
1寸以上																									
2寸以上																									
3寸以上																									
4寸以上																									
5寸以下																									

※垂直積雪量は、特定行政庁の建築基準法施行細則により定められている数値に従ってください。

【風圧荷重に対する基準】 設計用基準風速：40[m/s] 以下

勾配	基準風速									
	30m/s 以下	32m/s 以下	34m/s 以下	36m/s 以下	38m/s 以下	40m/s 以下	42m/s 以下	44m/s 以下	46m/s 以下	
0.5寸以上	区分③					区分④			設置不可	
1寸以下										
1.5寸以下										
2寸以下										
2.5寸以下										
3寸以下										
3.5寸以下										
4寸以下										
4.5寸以下										
5寸以下						↑[瓦棒]0.5寸以上～5.0寸以下				

※設置場所の設計用基準風速を確認ください。

## ＜縦置き＞

【積雪荷重に対する基準】 垂直積雪量：100[ cm ] 未満（99[ cm ] 以下）

積雪区分 積雪量 勾配	一般地域指定または 20[N/cm・m <sup>2</sup> ] 以上									
	10 cm以下	20 cm以下	30 cm以下	40 cm以下	50 cm以下	60 cm以下	70 cm以下	80 cm以下	90 cm以下	100 cm未満
0.5寸以上	区分④									
1寸以上										
2寸以上										
3寸以上										
4寸以上										
5寸以下										

※多雪地域を除く(雪の平均単位荷重が積雪1cmごとに1㎡につき30Nの地域を除く)  
 ※垂直積雪量は、特定行政庁の建築基準法施行細則により定められている数値に従ってください。

【風圧荷重に対する基準】 設計用基準風速：40[m/s] 以下

勾配	基準風速									
	30m/s 以下	32m/s 以下	34m/s 以下	36m/s 以下	38m/s 以下	40m/s 以下	42m/s 以下	44m/s 以下	46m/s 以下	
0.3/0.5寸以上	区分④					設置不可				
1寸以下										
1.5寸以下										
2寸以下										
2.5寸以下										
3寸以下										
3.5寸以下										
4寸以下										
4.5寸以下										
5寸以下										

※設置場所の設計用基準風速を確認ください。

※注意※ 積雪・風圧荷重の両方の設置基準を確認し厳しい条件を採用してください。

## 《Type2. 30 設置基準》

＜横置き＞※区分③／④の時千鳥配置は出来ません。

【積雪荷重に対する基準】 垂直積雪量：150[ cm ] 以下

積雪区分 積雪量 勾配	一般地域指定または 20[N/cm <sup>2</sup> ] 以上										多雪地域指定または 30[N/cm <sup>2</sup> ] 以上														
	10 cm以下	20 cm以下	30 cm以下	40 cm以下	50 cm以下	60 cm以下	70 cm以下	80 cm以下	90 cm以下	100 cm未満	110 cm以下	120 cm以下	130 cm以下	140 cm以下	150 cm以下	160 cm以下	170 cm以下	180 cm以下	190 cm以下	200 cm以下	210 cm以下	220 cm以下	230 cm以下	240 cm以下	250 cm以下
0.5寸以上	区分③										区分④					設置不可									
1寸以上																									
2寸以上																									
3寸以上																									
4寸以上																									
5寸以下																									

※垂直積雪量は、特定行政庁の建築基準法施行細則により定められている数値に従ってください。

【風圧荷重に対する基準】 設計用基準風速：40[m/s] 以下

勾配	基準風速									
	30m/s 以下	32m/s 以下	34m/s 以下	36m/s 以下	38m/s 以下	40m/s 以下	42m/s 以下	44m/s 以下	46m/s 以下	
0.5寸以上	区分③				区分④			設置不可		
1寸以下										
1.5寸以下										
2寸以下										
2.5寸以下										
3寸以下										
3.5寸以下										
4寸以下										
4.5寸以下										
5寸以下										

※設置場所の設計用基準風速を確認ください。

＜縦置き＞

【積雪荷重に対する基準】 垂直積雪量：100[ cm ] 未満（99[ cm ] 以下）

積雪区分 積雪量 勾配	一般地域指定または 20[N/cm <sup>2</sup> ] 以上									
	10 cm以下	20 cm以下	30 cm以下	40 cm以下	50 cm以下	60 cm以下	70 cm以下	80 cm以下	90 cm以下	100 cm未満
0.5寸以上	区分④									
1寸以上										
2寸以上										
3寸以上										
4寸以上										
5寸以下										

※多雪地域を除く(雪の平均単位荷重が積雪1cmごとに1㎡につき30Nの地域を除く)  
 ※垂直積雪量は、特定行政庁の建築基準法施行細則により定められている数値に従ってください。

【風圧荷重に対する基準】 設計用基準風速：40[m/s] 以下

勾配	基準風速									
	30m/s 以下	32m/s 以下	34m/s 以下	36m/s 以下	38m/s 以下	40m/s 以下	42m/s 以下	44m/s 以下	46m/s 以下	
0.3/0.5寸以上	区分④				設置不可					
1寸以下										
1.5寸以下										
2寸以下										
2.5寸以下										
3寸以下										
3.5寸以下										
4寸以下										
4.5寸以下										
5寸以下										

※設置場所の設計用基準風速を確認ください。

※注意※ 積雪・風圧荷重の両方の設置基準を確認し厳しい条件を採用してください。

## 【縦ラック 1 本を支持するために必要な金具の数・金具配置】

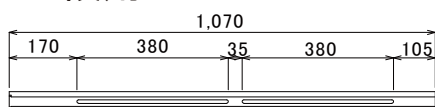
縦ラック a: L b: XL c: N	全長	施工 区分	金具 個数	縦ラック 本数	縦ラックの 両持ち長さ (金具間隔)	縦ラックの片持ち長さ	
						軒側	棟側
1 段用	a:1,070	区分①	2	2	785 [mm] 以下	400 [mm] 以下	400 [mm] 以下
	b:1,089	区分②				350 [mm] 以下	350 [mm] 以下
	c:1,131	区分③		3		400 [mm] 以下	400 [mm] 以下
		区分④				350 [mm] 以下	350 [mm] 以下
2 段用	a:2,096	区分①	2	2	1,740 [mm] 以下	400 [mm] 以下	400 [mm] 以下
	b:2,134	区分②	3		1,350 [mm] 以下	350 [mm] 以下	350 [mm] 以下
	c:2,208	区分③	2	3	1,740 [mm] 以下	400 [mm] 以下	400 [mm] 以下
		区分④	3		1,350 [mm] 以下	350 [mm] 以下	350 [mm] 以下
3 段用	a:3,117	区分①	3	2	1,450 [mm] 以下	400 [mm] 以下	400 [mm] 以下
	b:3,174	区分②	4		1,350 [mm] 以下	350 [mm] 以下	350 [mm] 以下
	c:3,285	区分③	3	3	1,450 [mm] 以下	400 [mm] 以下	400 [mm] 以下
		区分④	4		1,350 [mm] 以下	350 [mm] 以下	350 [mm] 以下
延長2段用	a:2,022	区分①	2	2	1,740 [mm] 以下	400 [mm] 以下	400 [mm] 以下
	b:2,080	区分②	3		1,350 [mm] 以下	350 [mm] 以下	350 [mm] 以下
	c:2,138	区分③	2	3	1,740 [mm] 以下	400 [mm] 以下	400 [mm] 以下
		区分④	3		1,350 [mm] 以下	350 [mm] 以下	350 [mm] 以下

※太陽電池モジュール間の隙間、固定範囲、縦ラック間の隙間、屋根の設置範囲等の条件はメーカー別資料を確認ください。

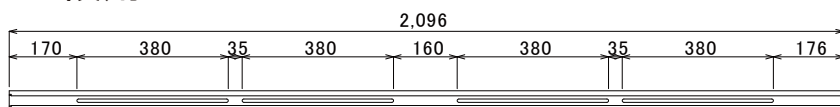
## 《 縦ラック L 》

＜縦ラックの長穴位置図＞ 下記図より長穴位置をご確認ください。

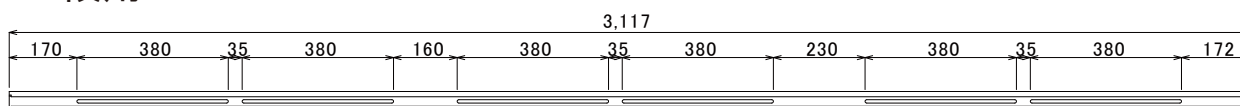
### ・ 1 段用



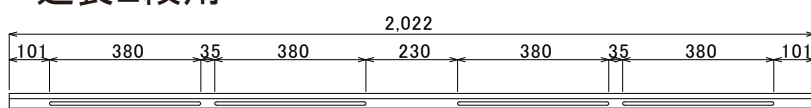
### ・ 2 段用



### ・ 3 段用



### ・ 延長2段用

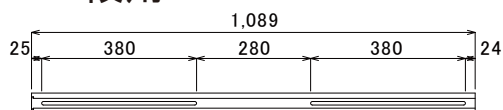




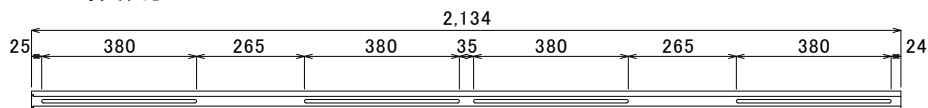
## 《 縦ラック X L 》

《 縦ラックの長穴位置図 》 下記図より長穴位置をご確認ください。

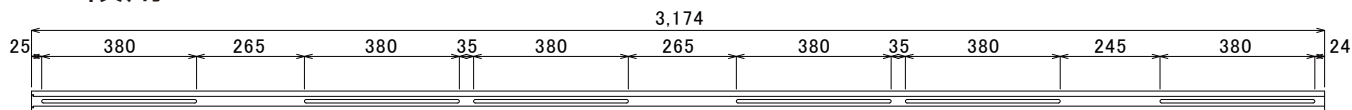
### ・ 1 段用



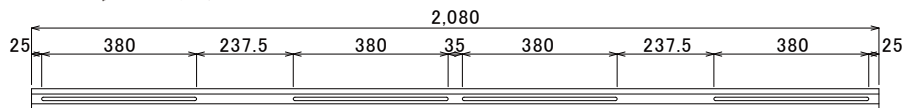
### ・ 2 段用



### ・ 3 段用



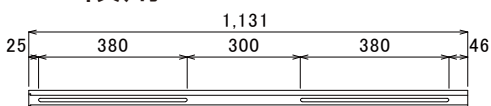
### ・ 延長2段用



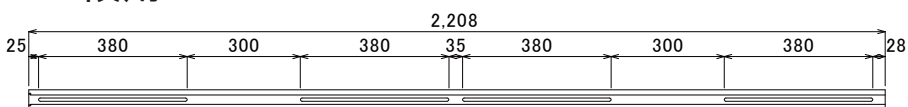
## 《 縦ラック N 》

《 縦ラックの長穴位置図 》 下記図より長穴位置をご確認ください。

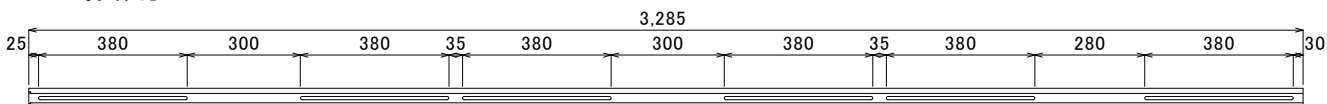
### ・ 1 段用



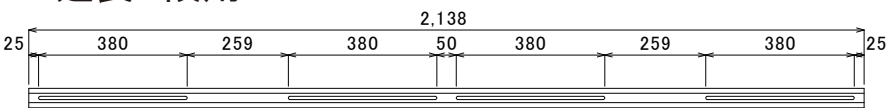
### ・ 2 段用



### ・ 3 段用



### ・ 延長2段用



# お問い合わせについて

## ■ご質問・ご相談の連絡先■

屋根材、支持金具の選定、施工・技術に関するご質問、ご相談も承っております。

(連絡先) 株式会社 栄 信

〒447-0866 愛知県碧南市明石町 49-9

○出荷・物流に関するお問い合わせ

TEL : 0566 (48) 0020 (代表) / FAX : 0566(48)0250

○据付工事説明書に関するお問い合わせ

TEL : 0566 (70) 8171 (直通) / FAX : 0566(95)6700

※受付時間 / 9 : 00 ~ 12 : 00、13 : 00 ~ 17 : 00

(土日祝祭日、休業日を除く)

(製作・編集) 株式会社 栄 信

※この据付工事説明書に関するご質問、ご相談は弊社にお問合せ下さい。

※無断複製・転載禁止