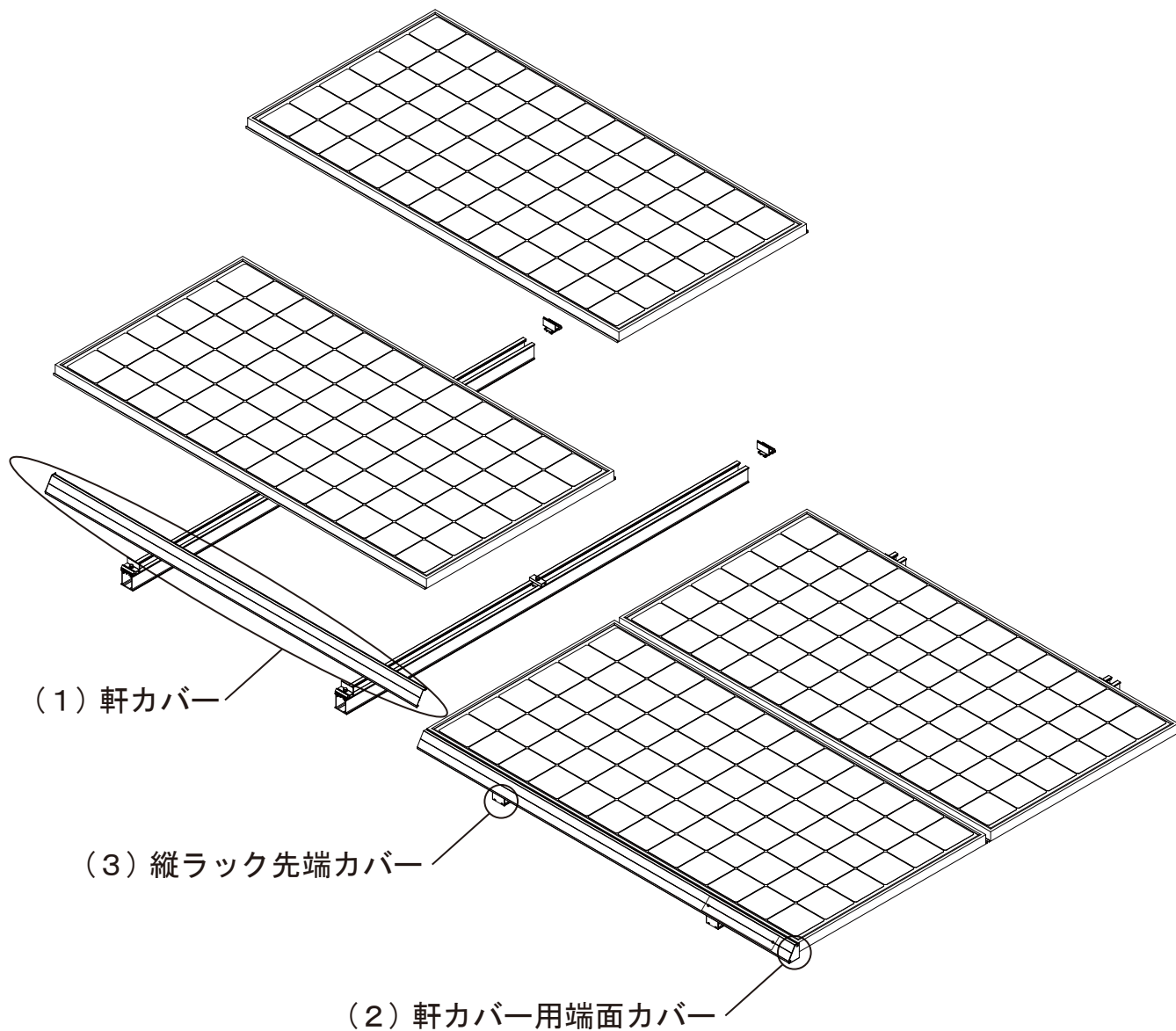


[OP] 【オプション品】

○ 取付位置



(1) 軒カバー

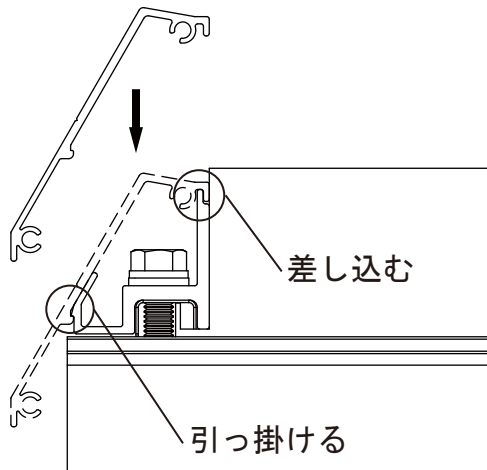
(3) 縦ラック先端カバー

(2) 軒カバー用端面カバー

- | | | |
|----------------|-------|------|
| (1) 軒カバー | ----- | 0P-2 |
| (2) 軒カバー用端面カバー | ----- | 0P-2 |
| (3) 縦ラック先端カバー | ----- | 0P-3 |

0P

(1) 軒カバー



- ①端部固定金具に軒カバーを左図のように差し込み引っ掛けます。



確実に引っ掛かっているか必ず確認してください。

- ②軒カバーのV溝に付属の固定ビスで固定します。

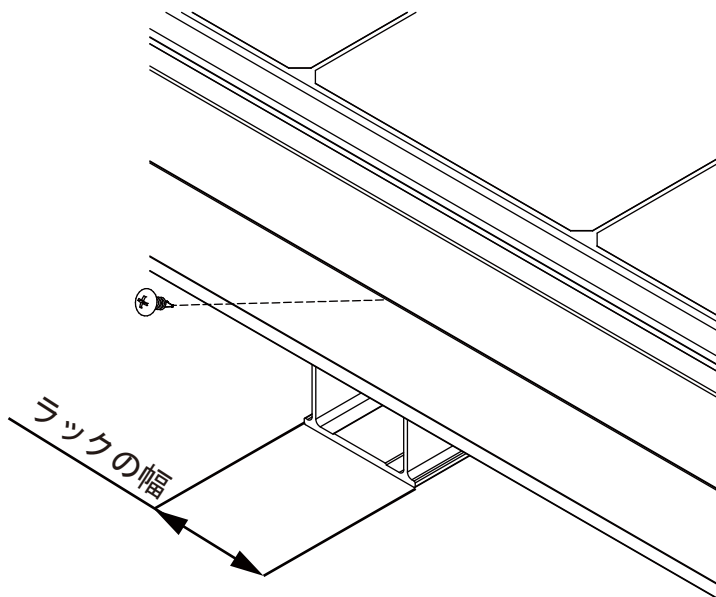
※トルク管理の出来る工具を使用し、トルク約2[N·m]で固定してください。



端部固定金具1個につき1ヶ所必ずビスを使用して固定してください。

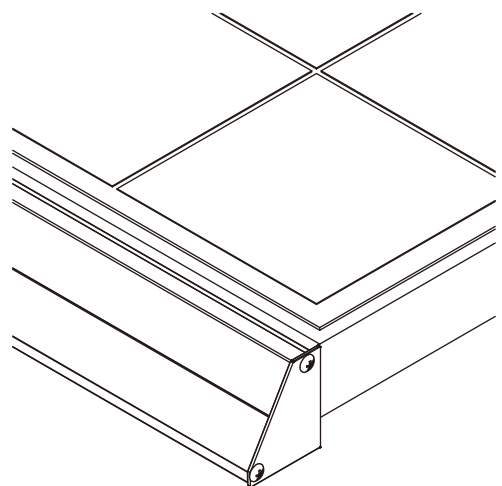
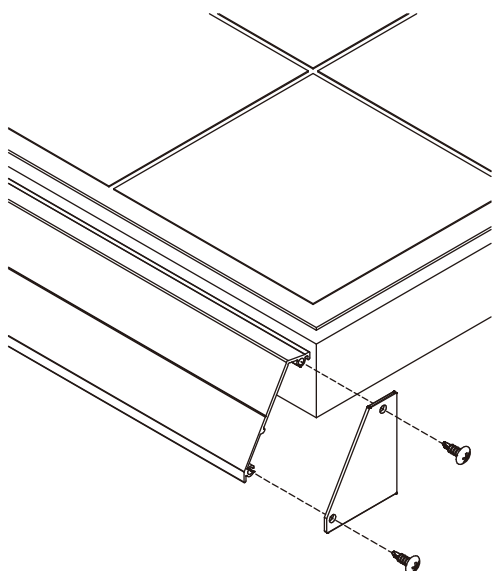


縦ラックの幅50mmにビスを必ず打込んでください。



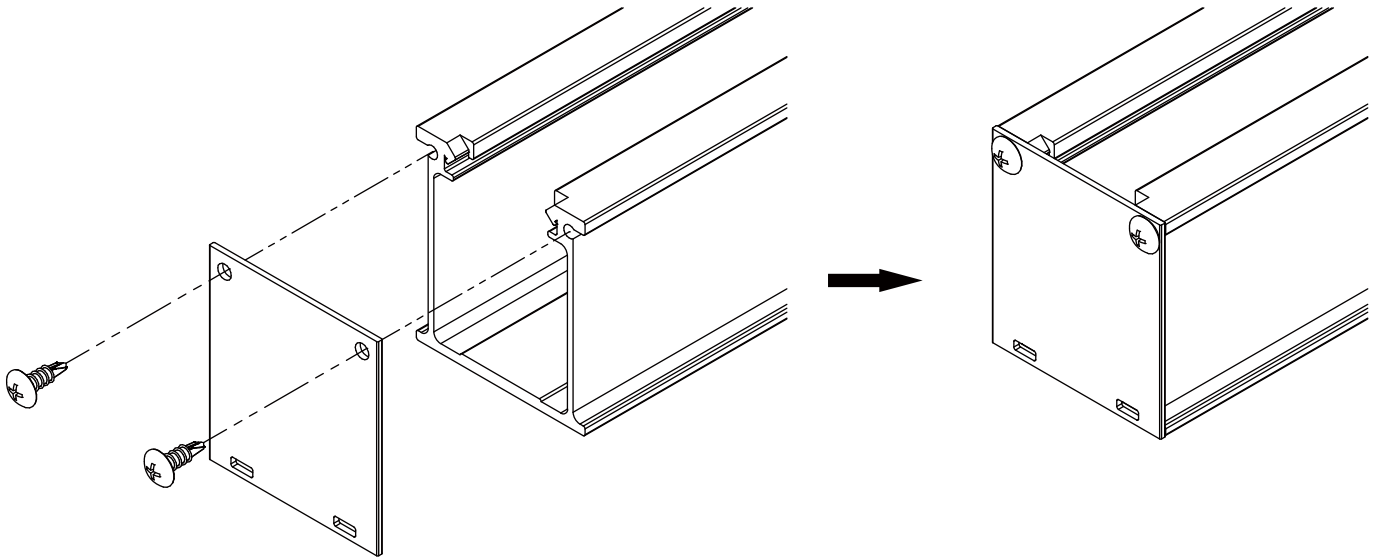
(2) 軒カバー用端面カバー

軒カバーと端面カバーのビス穴を合わせ、ビス2本で固定します。



(3) 縦ラック先端カバー

縦ラック（または立平葺金具）に先端カバーを合わせ、ビス2本で固定します。



お問い合わせについて

■ご質問・ご相談の連絡先■

屋根材、支持金具の選定、施工・技術に関するご質問、ご相談も承っております。

(連絡先) 株式会社 栄 信

〒447-0866 愛知県碧南市明石町 49-9

○出荷・物流に関するお問い合わせ

TEL : 0566 (48) 0020 (代表) / FAX : 0566(48)0250

○据付工事説明書に関するお問い合わせ

TEL : 0566 (70) 8171 (直通) / FAX : 0566(95)6700

※受付時間 / 9 : 00 ~ 12 : 00、13 : 00 ~ 17 : 00

(土日祝祭日、休業日を除く)

(製作・編集) 株式会社 栄 信

※この据付工事説明書に関するご質問、ご相談は弊社にお問合せ下さい。

※無断複製・転載禁止