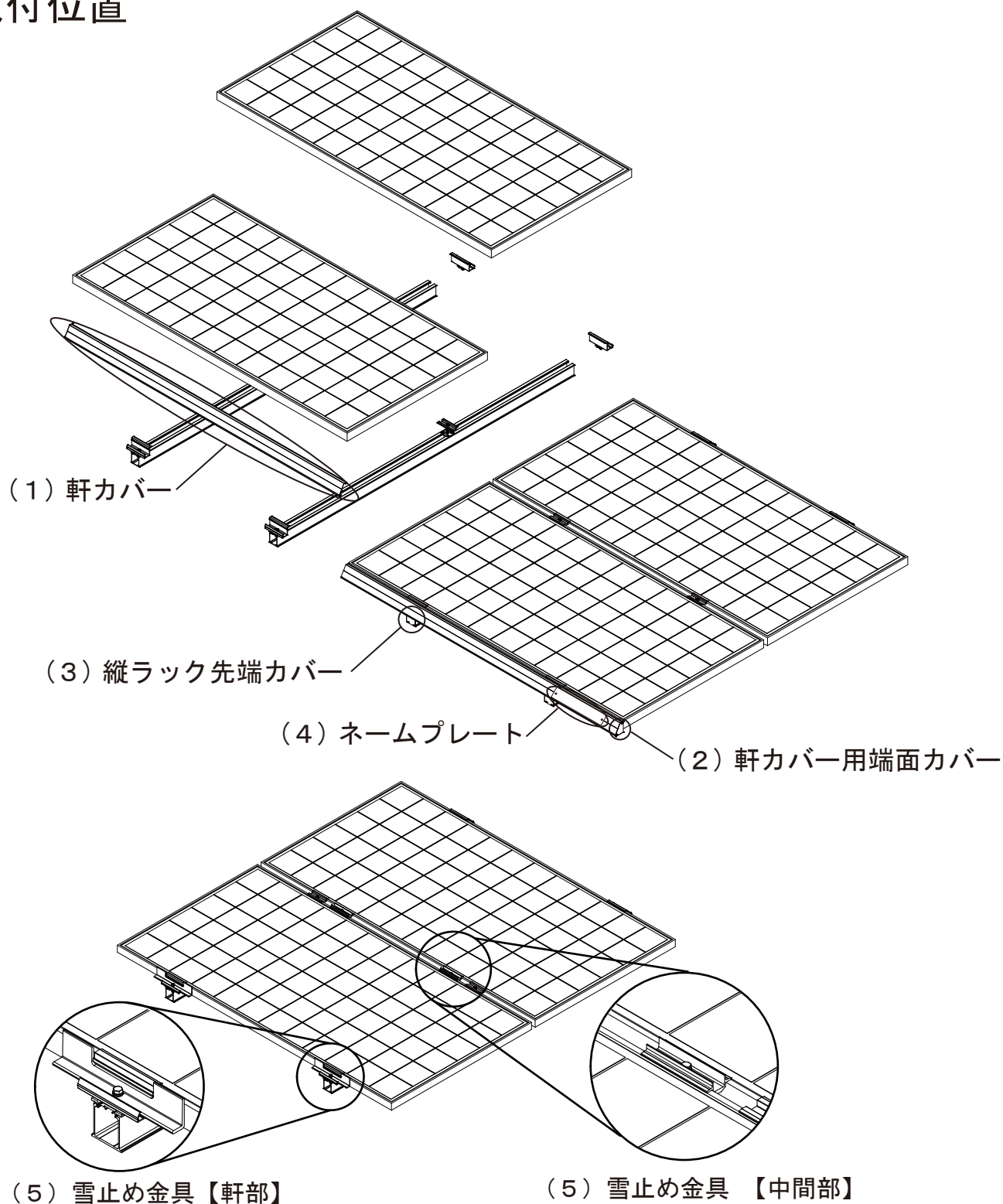


# [OP] 【オプション品】

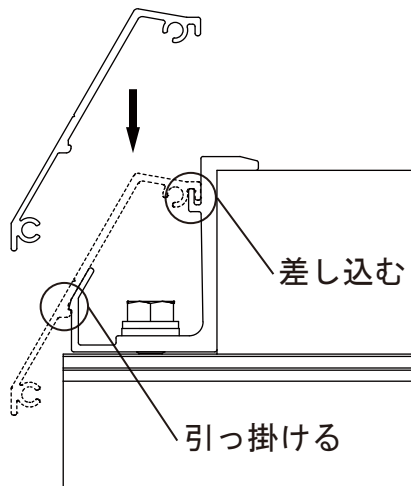
## ○ 取付位置



OP

- |                |       |          |
|----------------|-------|----------|
| (1) 軒カバー       | ----- | OP-2     |
| (2) 軒カバー用端面カバー | ----- | OP-2     |
| (3) 縦ラック先端カバー  | ----- | OP-3     |
| (4) ネームプレート    | ----- | OP-3     |
| (5) 雪止め金具      | ----- | OP-4 ~ 6 |

## (1) 軒カバー



- ①端部固定金具に軒カバーを左図のように差し込み引っ掛けます。



確実に引っ掛かっているか必ず確認してください。

- ②軒カバーのV溝に付属の固定ビスで固定します。

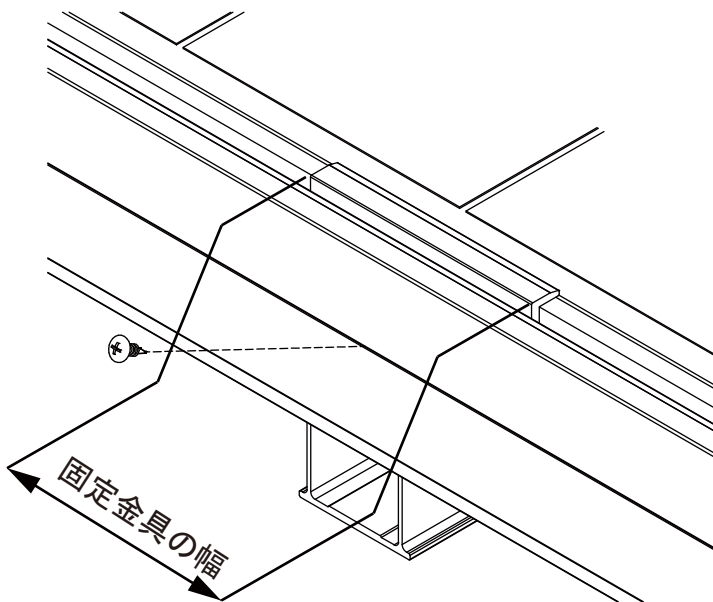
※トルク管理の出来る工具を使用し、トルク約2[N・m]で固定してください。



端部固定金具1個につき1ヶ所必ずビスを使用して固定してください。

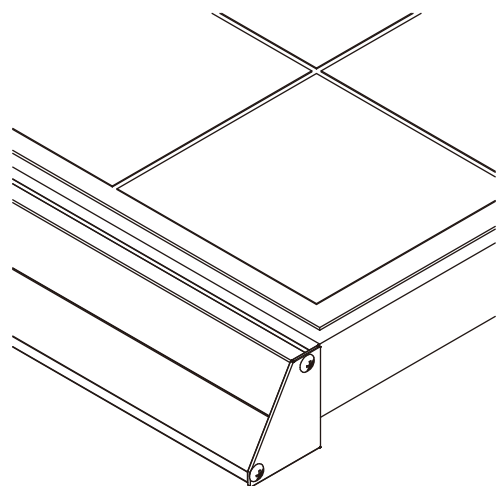
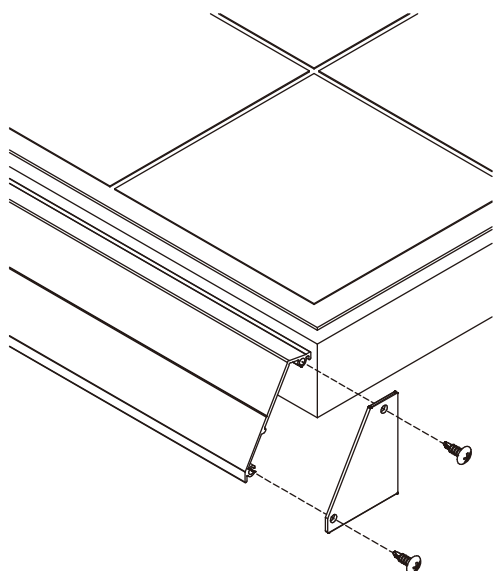


端部固定金具にめがけてビスを打込んでください。



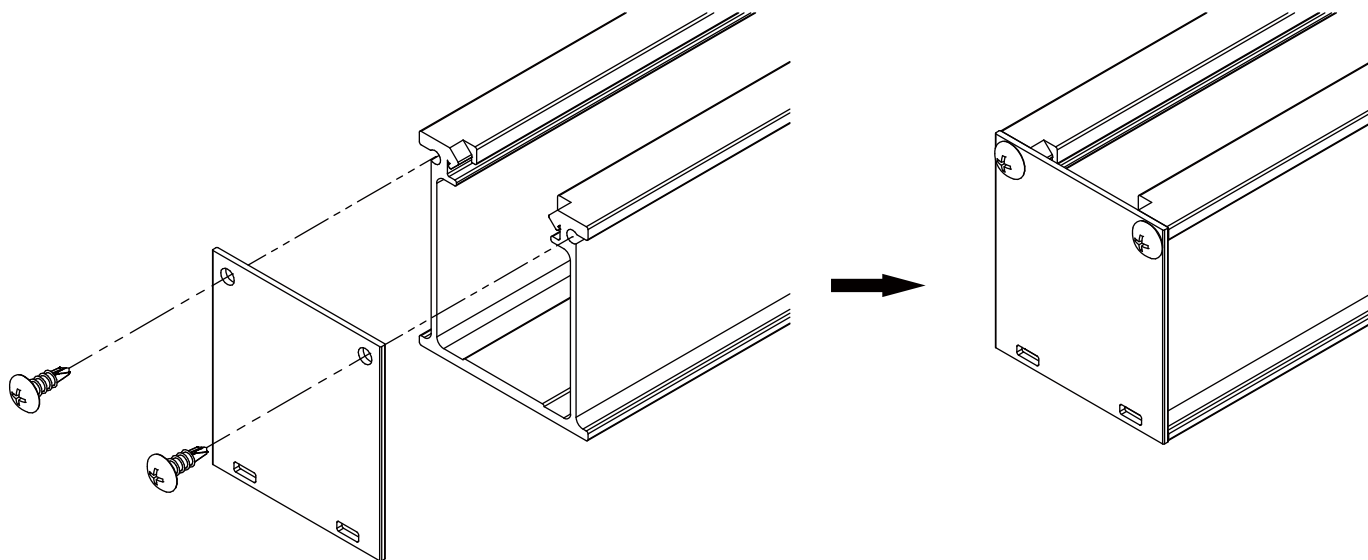
## (2) 軒カバー用端面カバー

軒カバーと端面カバーのビス穴を合わせ、ビス2本で固定します。



### (3) 縦ラック先端カバー

縦ラック（または立平葺金具）に先端カバーを合わせ、ビス2本で固定します。



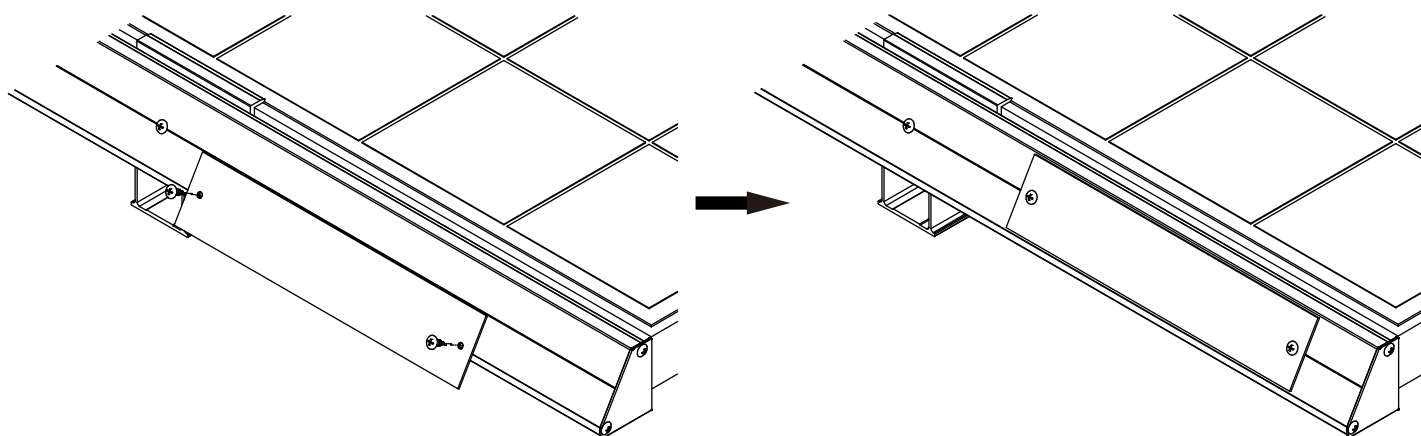
### (4) ネームプレート

①ネームプレート裏面の剥離紙を剥がしカバーのV溝とネームプレートのビス穴位置を合わせて貼付けます。

②ビス2本で固定します。

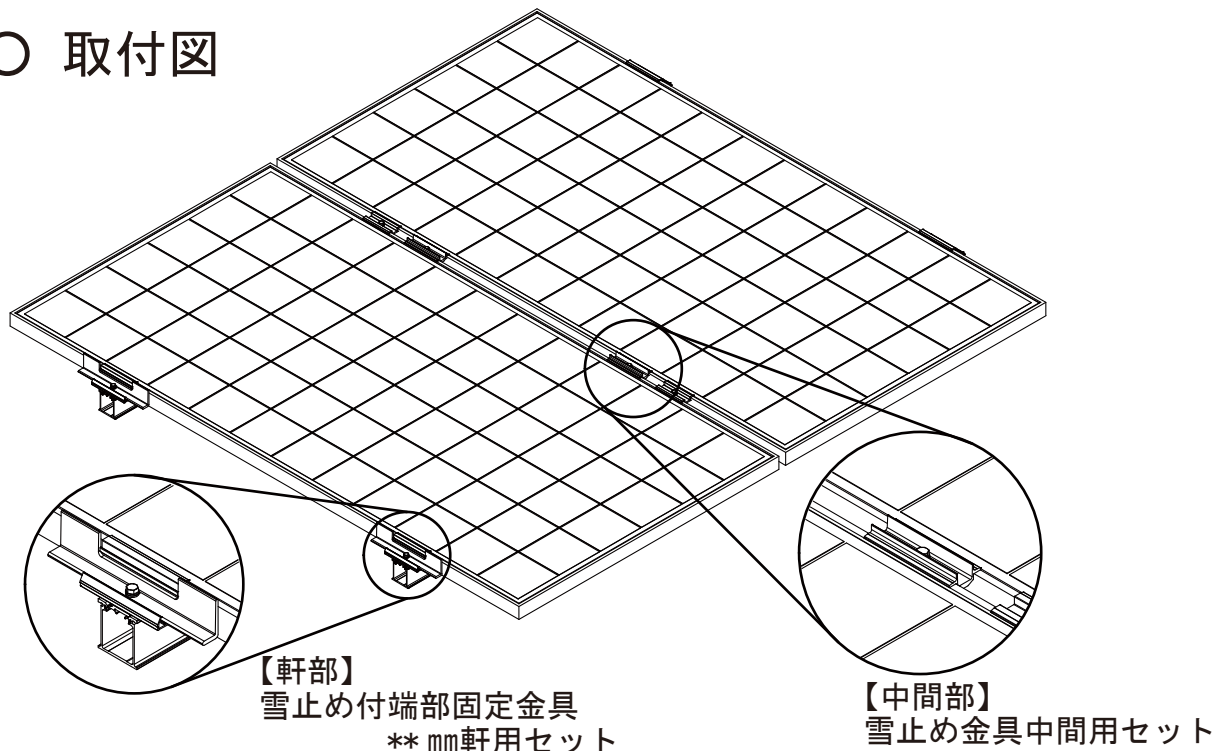


軒カバーの固定ビスと干渉しない位置に取付けてください。



- (5) 雪止め金具 ※雪止めは垂直積雪量50cm以下の地域を対象としているため、50cmを越える地域へは取付けないでください。  
 ※軒用セットは、モジュールの厚み 35・38・40 mmに対応します。  
 ※軒用セットには軒カバーは取付けできません。

## ○ 取付図



## ○ 取付位置

[ 軒用 ] 軒側の端部固定金具に組付け

(雪止め付端部固定金具 \*\* mm軒用セットを  
 軒側に必要分配置してください。)

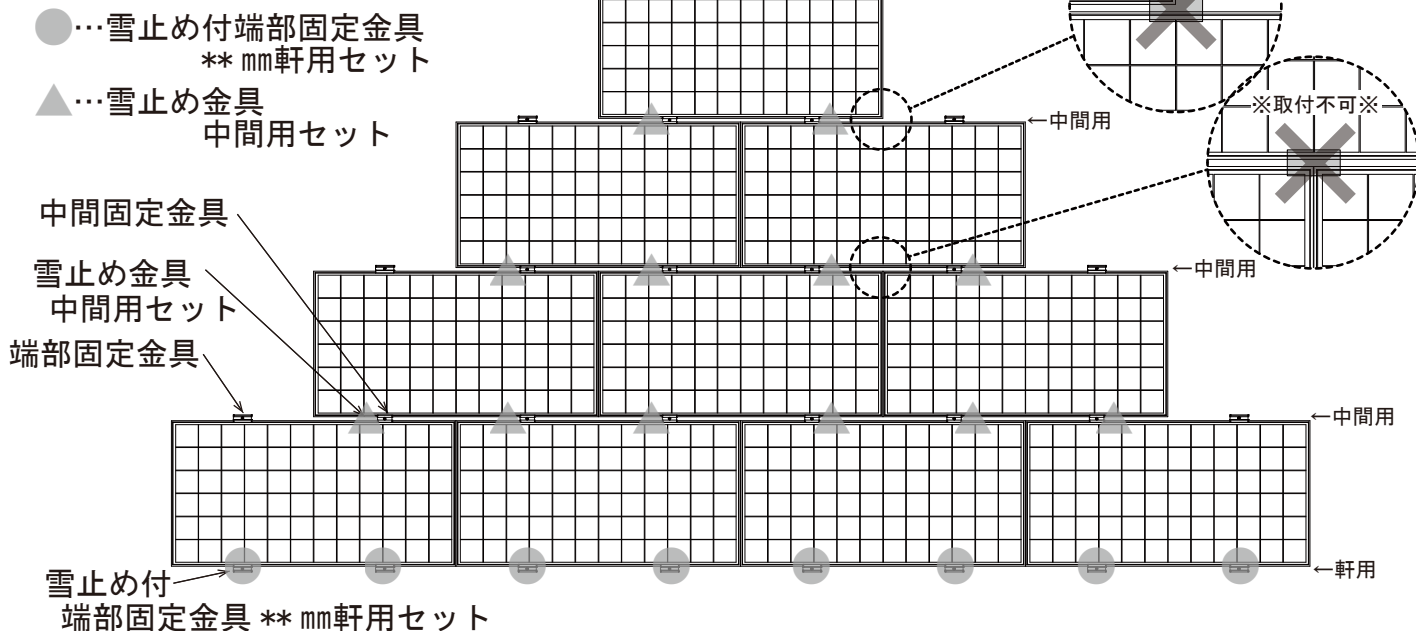
[ 中間用 ] 中間固定金具を避けてバランスよく配置してください。

(中間固定金具と同数配置してください。)

※目安は、左右のモジュール端から長辺の 1/4 位の位置

※モジュール端には取付けないでください。

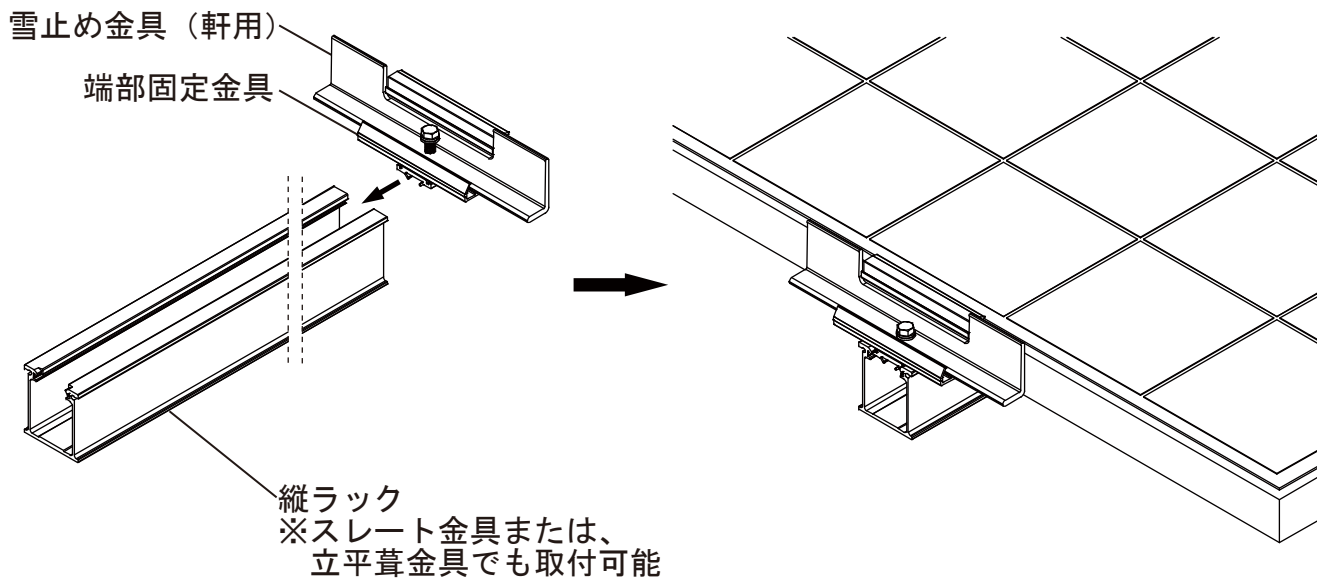
《例》



[ 雪止め付端部固定金具 \*\* mm軒用セット ]

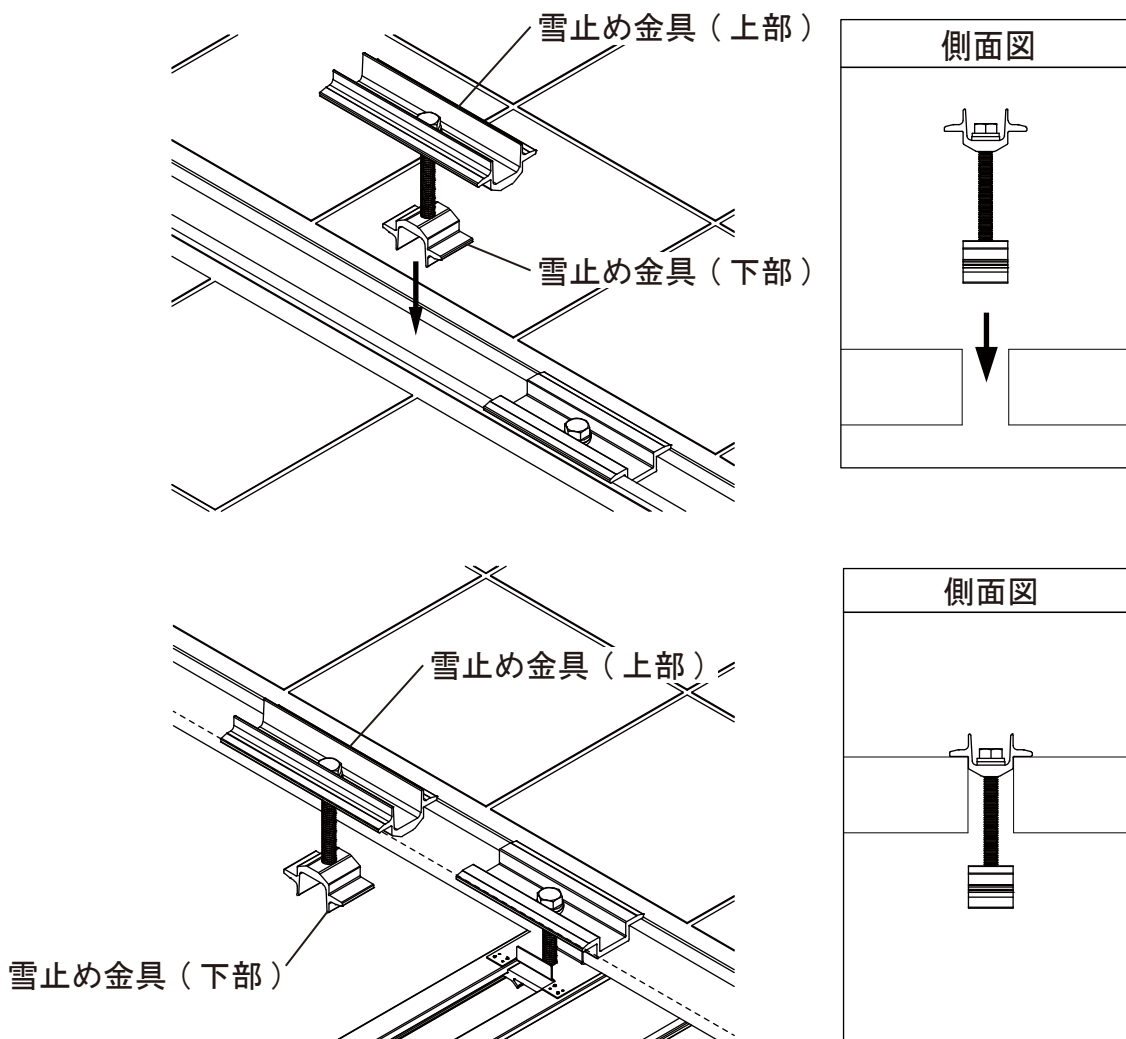
雪止め付端部固定金具を棟側から挿入します。

※以後の作業は、通常の端部固定金具と同様の手順で施工を行ってください。



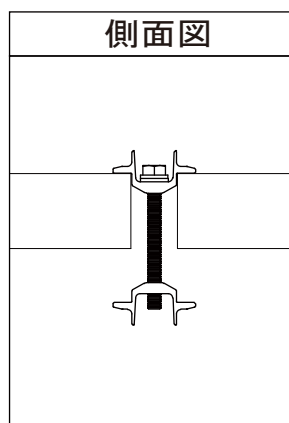
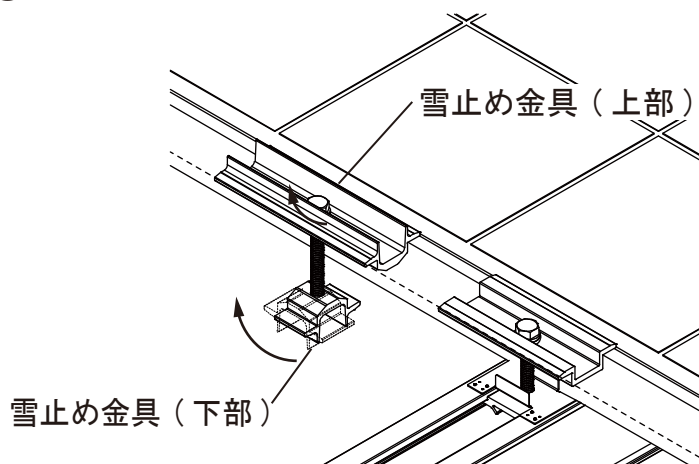
[ 雪止め金具中間用セット ]

① 太陽電池モジュール間の隙間に雪止め金具（下部）を通します。

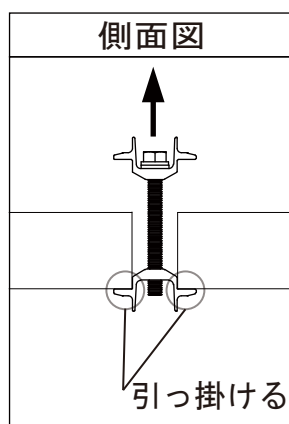
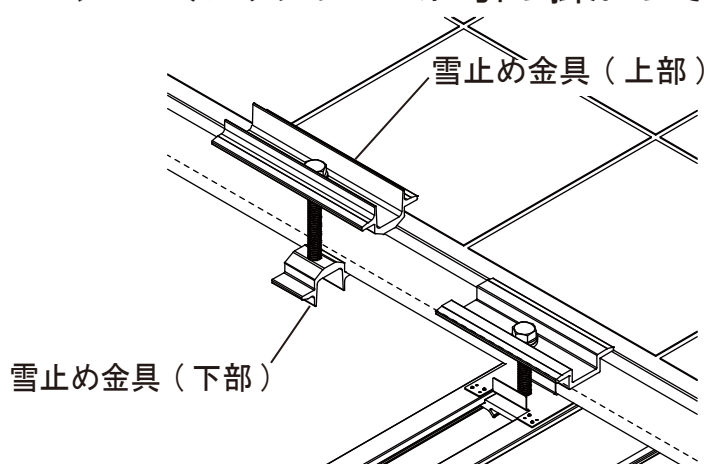


OP

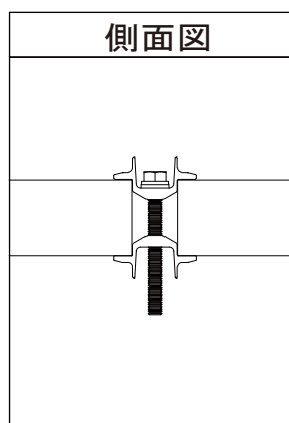
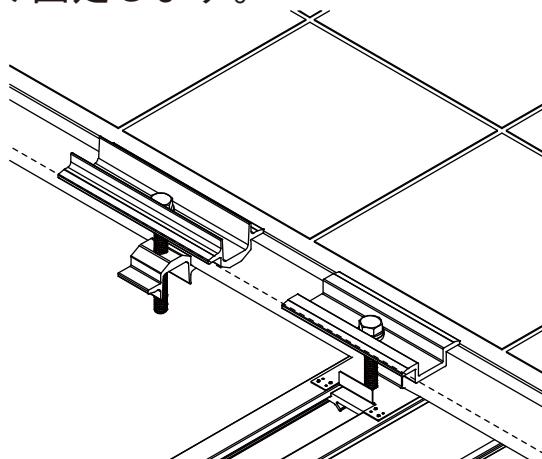
②ボルトの頭を 90 度回し雪止め金具（下部）を回転させます。



③雪止め金具（上部）ごと引張り上げ雪止め金具（下部）が太陽電池モジュールのフレームに引っ掛かっていることを確認します。



④雪止め金具（上部）を引張り上げた状態でボルトを締付けトルク 3.0 [N・m] で締込み固定します。



必ず雪止め金具（下部）がフレームに引っ掛かっていることを確認してボルトを締込んでください。



規定の締付けトルク以上で締込むと、雪止め金具が変形する恐れがあるため、必ず締付けトルクを守ってください。

※雪止め金具は、一時的に雪を止めておくものであり  
落雪を完全に防止できるものではありません。



# お問い合わせについて

---

## ■ご質問・ご相談の連絡先■

屋根材、支持金具の選定、施工・技術に関するご質問、ご相談も承っております。

(連絡先) 株式会社 栄 信

〒447-0866 愛知県碧南市明石町 49-9

○出荷・物流に関するお問い合わせ

TEL : 0566 (48) 0020 (代表) / FAX : 0566(48)0250

○据付工事説明書に関するお問い合わせ

TEL : 0566 (70) 8171 (直通) / FAX : 0566(95)6700

※受付時間 / 9 : 00 ~ 12 : 00、13 : 00 ~ 17 : 00

(土日祝祭日、休業日を除く)

---

(製作・編集) 株式会社 栄 信

※この据付工事説明書に関するご質問、ご相談は弊社にお問合せ下さい。

※無断複製・転載禁止