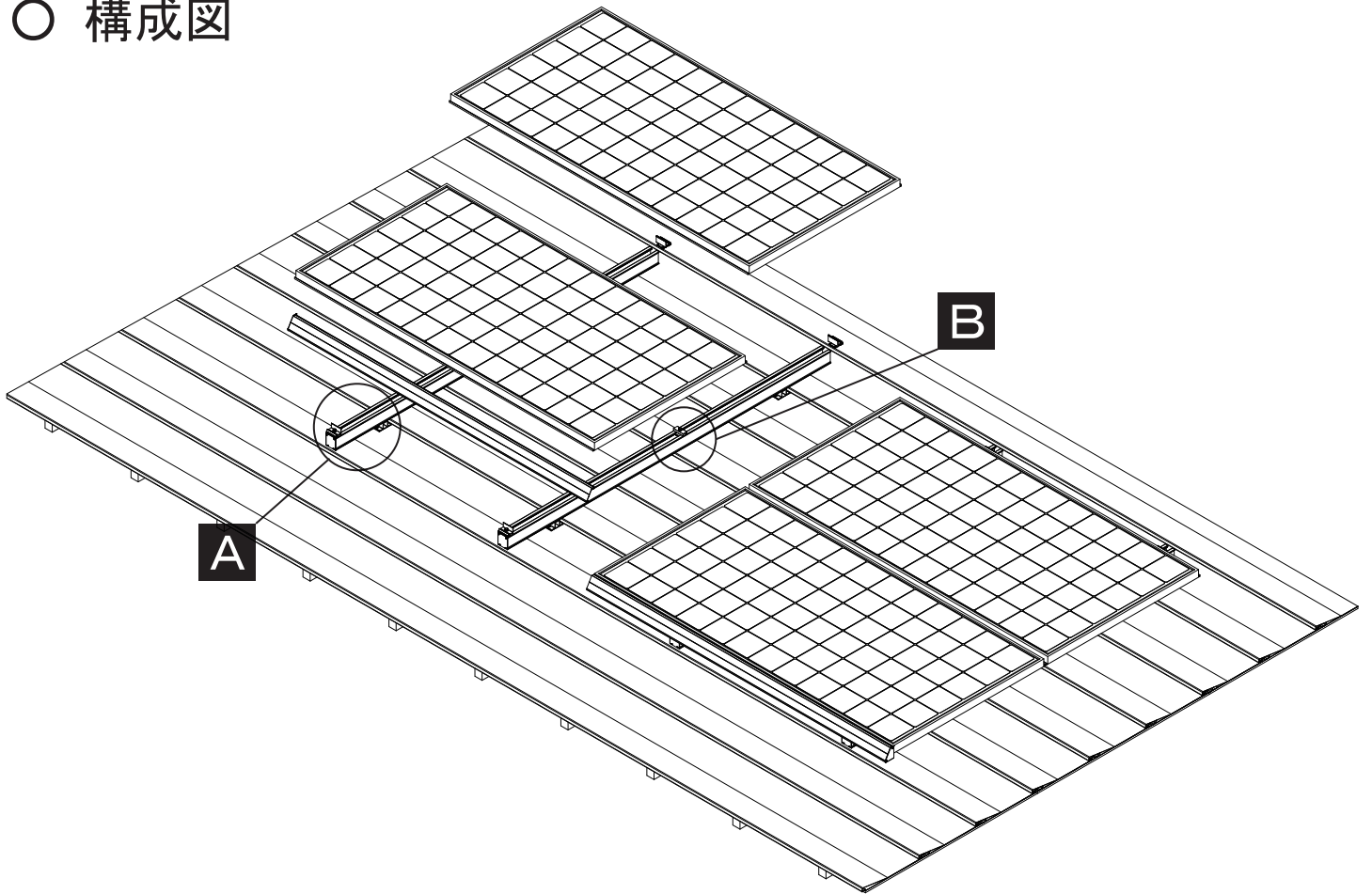


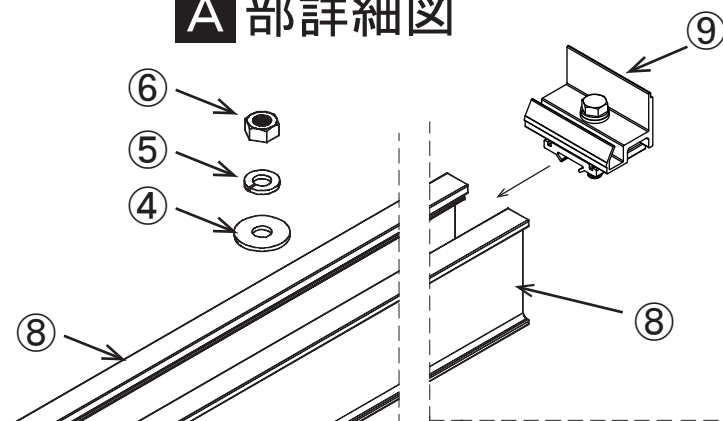
[KY1] 金属板葺屋根

○ 構成図

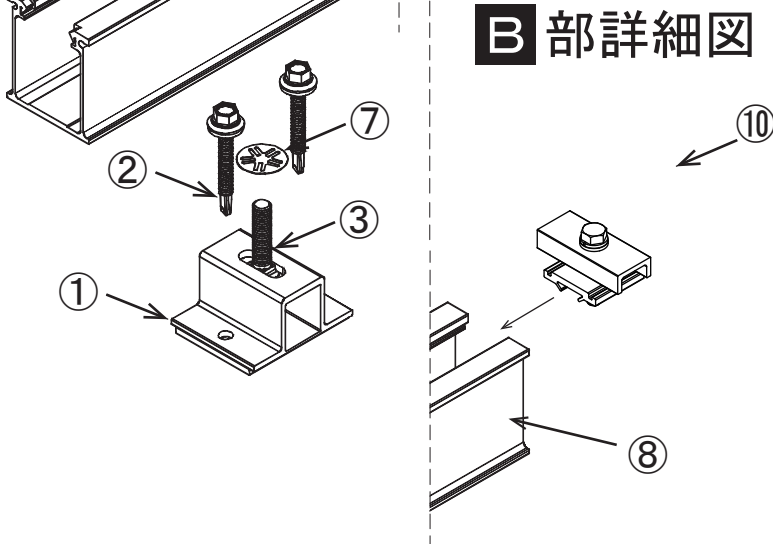


KY1

A 部詳細図



B 部詳細図



- ① 取付金具 (SA-4AL 型)
- ② 金具固定用ビス 6x50
- ③ 角根丸頭ボルト M8x35
- ④ ワッシャー (大) M8x24x2.0
- ⑤ スプリングワッシャー M8
- ⑥ 六角ナット M8
- ⑦ ボルト抜け止め
- ⑧ 縦ラック
- ⑨ 端部固定金具
- ⑩ 中間固定金具

※端部固定金具

- a: 固定金具
- b: ボルト M6
- c: 抜け止め金具
- d: スライド金具
- e: ナット M6

※中間固定金具

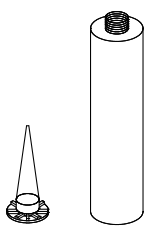
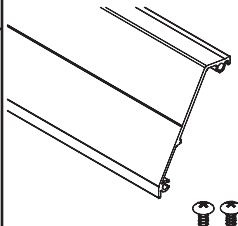
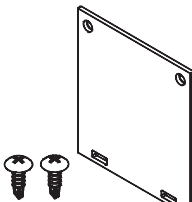
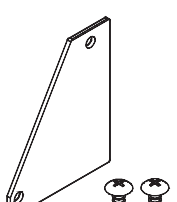
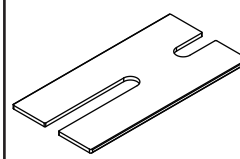
- f: ボルト M6
- g: 固定金具
- h: 抜け止め金具
- i: スライド金具
- j: ナット M6

○ 部材表

・標準部材

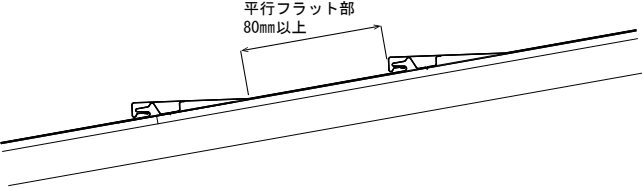
部材・部品名	
① 取付金具 (SA-4AL 型)	⑨ 端部固定金具
② 金具固定用ビス 6x50	⑩ 中間固定金具
③ 角根丸頭ボルト M8x35	
④ ワッシャー (大) M8x24x2.0	
⑤ スプリングワッシャー M8	
⑥ 六角ナット M8	
⑦ ボルト抜け止め	
⑧ 縦ラック (M) 1 段用, 2 段用, 3 段用, 4 段用, 延長 2 段用	

・オプション品

	<p>コーキング材(ゴムアス系)</p> <p>金具取付け時の防水処理に使用します。現地調達できないときに、部材とあわせてご注文下さい。 (目安) 金属板葺金具セット：18個/本程度</p>		<p>軒カバー</p> <p>軒側に使用します。 軒カバー：1本 固定用ビス：2本</p>
	<p>縦ラック先端カバー</p> <p>縦ラックの軒側に使用します。 縦ラック先端カバー：1枚 固定用ビス：2本</p> <p>※地上作業で取付けを行って下さい。</p>		<p>軒カバー用端面カバー</p> <p>軒カバーの小口ふさぎに使用します。 端面カバー：1枚 固定用ビス：2本</p>
	<p>不陸調整プレート 2.0t (20枚/セット)</p> <p>屋根に不陸がある場合に使用します。 ・縦ラックと取付金具の間 ：1箇所につき7枚まで</p>		

《 共通設置条件 》

屋根の構造及び屋根材の条件を満たしているか下表よりご確認ください。
 ※条件から逸脱して設置した場合、保証制度を受けられなくなります。

屋根材	<p>銅板を除く、JIS 規格鋼板もしくは同等品のうち平葺（一文字葺）、横葺（横葺・段葺）の屋根で下記条件を全て満たすもの。</p> <ul style="list-style-type: none"> ・ 野地板と平行フラット部分を持つ形状 ・ 平行フラット部の寸法が 80mm 以上 ・ ハゼの段差が 30mm 以下のもの ・ 断熱材・バックアップ材が入っていないもの 
勾配	2.5 寸以上～ 10 寸以下（一文字葺き：3 寸以上～ 10 寸以下）
垂木	木造 幅 38[mm]× 高さ 40[mm] 以上、ピッチ 500[mm] 以下
下地材 (ルーフィング)	<p>アスファルトルーフィング相当以上の下地材であること。 平坦で傷、破れ、劣化がないこと。 (透湿、高分子系、杉皮、油紙などは不可)</p>
野地板	木造合板 : 9[mm] 以上 ※JAS(合板)規格品
	OSB : 9[mm] 以上 ※JAS(構造用パネル)もしくは、JIS A 5908(パーティクルボード)規格品
	パーティクルボード : 12[mm](※日本ノボパン工業(株)製 GRIX のみ)
地表面粗度区分	Ⅲ・Ⅳの地域
設置高さ	アレイ設置高さは 13[m] 以下
塩害に対して	直接海水が飛散する場所への設置は行わないでください。

KY1

《Type P M 設置基準》

長辺	短辺	厚み
1,580 [mm]	812 (798) [mm]	35 [mm]

＜横置き＞

【積雪荷重に対する基準】 垂直積雪量：100 [cm] 未満（99 [cm] 以下）

積雪区分	一般地域指定または 20[N/cm ²] 以上									
積雪量 勾配	10 cm以下	20 cm以下	30 cm以下	40 cm以下	50 cm以下	60 cm以下	70 cm以下	80 cm以下	90 cm以下	100 cm未満
2.5寸以上	区分①									区分②
3寸以上										
4寸以上										
5寸以上										
6寸以上										
7寸以上										
8寸以上										
9寸以上										
10寸以下										

※垂直積雪量は、特定行政庁の建築基準法施行細則により定められている数値に従ってください。

【風圧荷重に対する基準】 設計用基準風速：42[m/s] 以下

基準風速 勾配	30 m/s 以下	32 m/s 以下	34 m/s 以下	36 m/s 以下	38 m/s 以下	40 m/s 以下	42 m/s 以下	44 m/s 以下	46 m/s 以下
2.5寸以上	区分①				区分②			設置不可	
3寸以上									
4寸以上									
5寸以上									
6寸以上									
7寸以上									
8寸以上									
9寸以上									
10寸以下									

※設置場所の設計用基準風速を確認ください。

※注意※ 積雪・風圧荷重の両方の設置基準を確認し厳しい条件を採用してください。

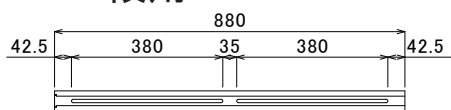
【縦ラック 1 本を支持するために必要な金具の数・金具配置】

縦ラック (M)	全長	施工区分	金具個数	縦ラック本数	縦ラックの両持ち長さ (金具間隔)	縦ラックの片持ち長さ	
						軒側	棟側
1 段用	880	区分①	2	2	785 [mm] 以下	400 [mm] 以下	400 [mm] 以下
		区分②				350 [mm] 以下	350 [mm] 以下
		区分③				350 [mm] 以下	350 [mm] 以下
2 段用	1,711	区分①	2	2	1,365 [mm] 以下	545 [mm] 以下	545 [mm] 以下
		区分②				450 [mm] 以下	450 [mm] 以下
		区分③	3		1,040 [mm] 以下	350 [mm] 以下	350 [mm] 以下
3 段用	2,547	区分①	2	2	1,800 [mm] 以下	545 [mm] 以下	545 [mm] 以下
		区分②	3		1,460 [mm] 以下	450 [mm] 以下	450 [mm] 以下
		区分③	4		1,040 [mm] 以下	350 [mm] 以下	350 [mm] 以下
4 段用	3,378	区分①	3	2	1,800 [mm] 以下	545 [mm] 以下	545 [mm] 以下
		区分②	4		1,460 [mm] 以下	450 [mm] 以下	450 [mm] 以下
		区分③	5		1,040 [mm] 以下	350 [mm] 以下	350 [mm] 以下
延長2 段用	1,642	区分①	2	2	1,345 [mm] 以下	495 [mm] 以下	545 [mm] 以下
		区分②					450 [mm] 以下
		区分③	3		1,040 [mm] 以下	350 [mm] 以下	350 [mm] 以下

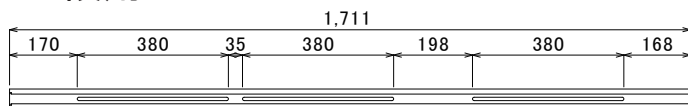
※太陽電池モジュール間の隙間、固定範囲、縦ラック間の隙間、屋根の設置範囲等の条件はメーカー別資料を確認ください。

＜縦ラックの長穴位置図＞ 下記図より長穴位置をご確認ください。

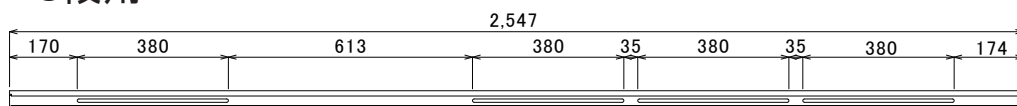
・ 1段用



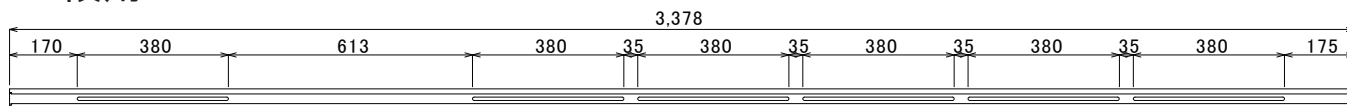
・ 2段用



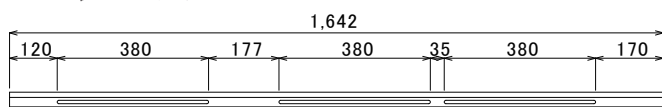
・ 3段用



・ 4段用



・ 延長2段用



KY1

《Type P L 設置基準》

長辺	短辺	厚み
1,483 [mm]	1,003 (989) [mm]	35 [mm]

＜横置き＞

【積雪荷重に対する基準】 垂直積雪量：100 [cm] 未満（99 [cm] 以下）

積雪区分	一般地域指定または 20[N/cm ² ・m ²] 以上									
積雪量 勾配	10 cm以下	20 cm以下	30 cm以下	40 cm以下	50 cm以下	60 cm以下	70 cm以下	80 cm以下	90 cm以下	100 cm未満
2.5寸以上	区分①②									
3寸以上										
4寸以上										
5寸以上										
6寸以上										
7寸以上										
8寸以上										
9寸以上										
10寸以下										

※垂直積雪量は、特定行政庁の建築基準法施行細則により定められている数値に従ってください。
 ※屋根材の（垂直積雪量の）設置条件を外れる積雪量には設置しないでください。

【風圧荷重に対する基準】 設計用基準風速：38[m/s] 以下

基準風速 勾配	30 m/s 以下	32 m/s 以下	34 m/s 以下	36 m/s 以下	38 m/s 以下	40 m/s 以下	42 m/s 以下	44 m/s 以下	46 m/s 以下
2.5寸以上	区分①②					設置不可			
3寸以上									
4寸以上									
5寸以上									
6寸以上									
7寸以上									
8寸以上									
9寸以上									
10寸以下									

※設置場所の設計用基準風速を確認ください。

※注意※ 積雪・風圧荷重の両方の設置基準を確認し厳しい条件を採用してください。

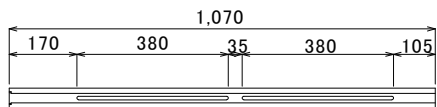
【縦ラック 1 本を支持するために必要な金具の数・金具配置】

縦ラック L	全長	施工 区分	金具 個数	縦ラック 本数	縦ラックの 両持ち長さ (金具間隔)	縦ラックの片持ち長さ	
						軒側	棟側
1段用	1,070	区分①②	2	2	785 [mm] 以下	400 [mm] 以下	400 [mm] 以下
		区分③		3			
2段用	2,096	区分①②	2	2	1,740 [mm] 以下	400 [mm] 以下	400 [mm] 以下
		区分③		3			
3段用	3,117	区分①②	3	2	1,450 [mm] 以下	400 [mm] 以下	400 [mm] 以下
		区分③		3			
延長2段用	2,022	区分①②	2	2	1,740 [mm] 以下	400 [mm] 以下	400 [mm] 以下
		区分③		3			

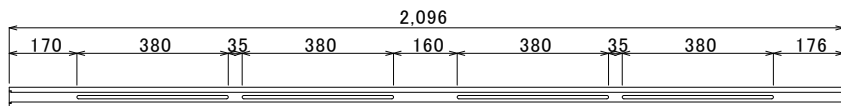
※太陽電池モジュール間の隙間、固定範囲、縦ラック間の隙間、屋根の設置範囲等の条件はメーカー別資料を確認ください。

＜縦ラックの長穴位置図＞ 下記図より長穴位置をご確認ください。

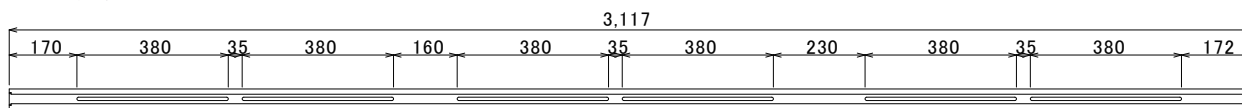
・ 1段用



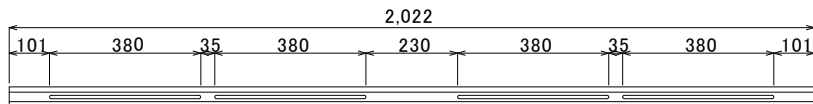
・ 2段用



・ 3段用



・ 延長2段用



○ 施工の流れ

事前調査（現場調査）

1 墨出し ----- KY1- 2



- (1) 垂木墨出し
- (2) 横墨出し

2 金具の取付け ----- KY1-3



- (1) 下穴の穿孔
- (2) 下穴の防水処理
- (3) 金具の取付け
- (4) 防水処理

3 縦ラックの取付け ----- KY1-4 ~ 5



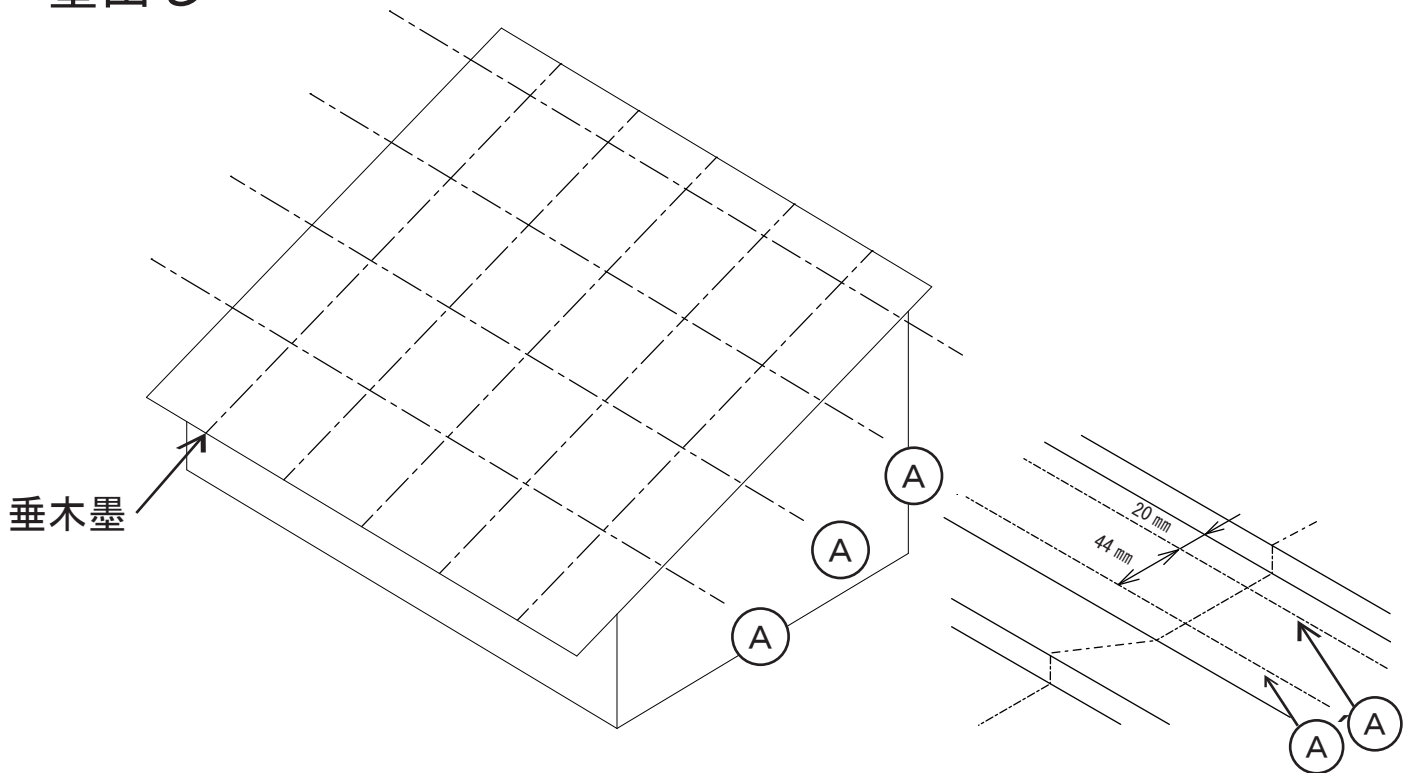
- (1) 縦ラックの仮固定
- (2) 流れ方向の調整
- (3) 不陸調整と縦ラックの固定
- (4) 確認と増し締め

4 モジュールの設置 ----- KY1-6 ~ 7

- (1) 端部固定金具の挿入
- (2) モジュールの仮置き
- (3) モジュールの結線
- (4) 中間固定金具の設置
- (5) 端部固定金具（棟側）の設置
- (6) 確認と増し締め
- (7) アース線の取付け

KY1

1 墨出し



(1) 垂木墨出し

モジュール配置図やモジュール固定範囲などの条件から金具を取付ける垂木の中心に墨を打ちます。

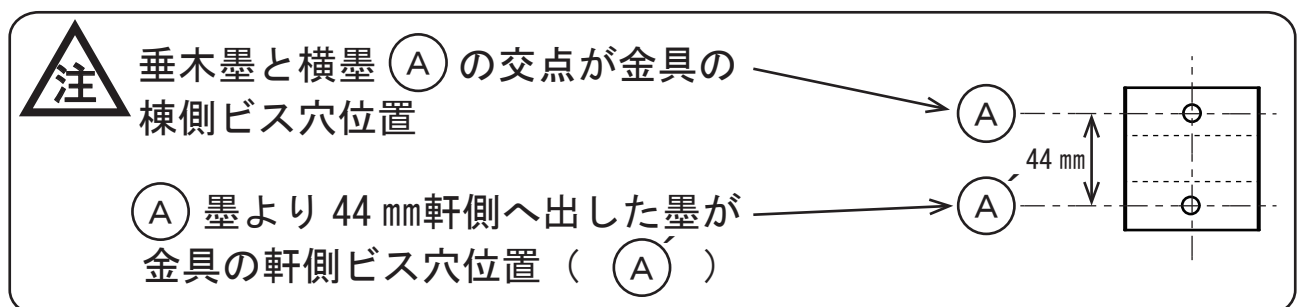
※条件については、別紙「メーカー別資料」をご確認ください。

(2) 横墨出し

① (A) . . . 段差より 20 mm 軒側に墨を打ちます。

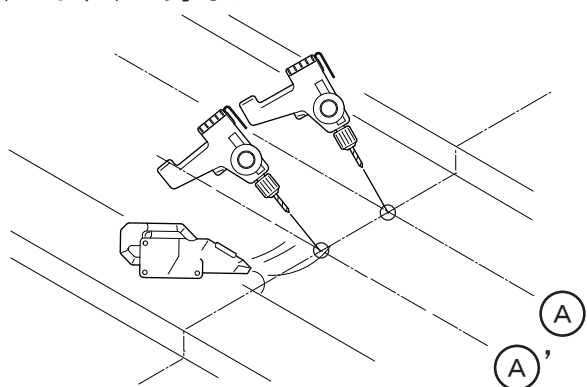
② (A) . . . (A) より 44 mm 軒側に墨を打ちます。

③ 同様の手順で、配置図または屋根伏図に従い、縦ラックの片持ち・両持ちを守り金具取付け位置すべてに墨を打ち、マーキングしてください。



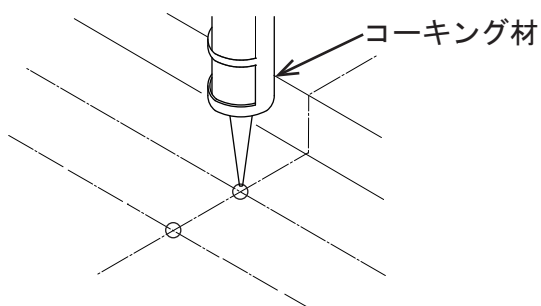
2 金具の取付け

(1) 下穴の穿孔



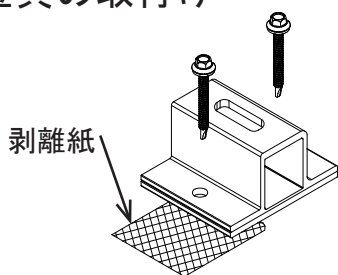
- ①垂木墨と①A～①A'交点にφ3のドリルで下穴をあけます。
- ②下穴の切り粉などをクリーナーなどで取り除きます。

(2) 下穴の防水処理



下穴にゴムアス系コーキング材を注入します。

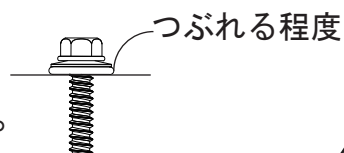
(3) 金具の取付け



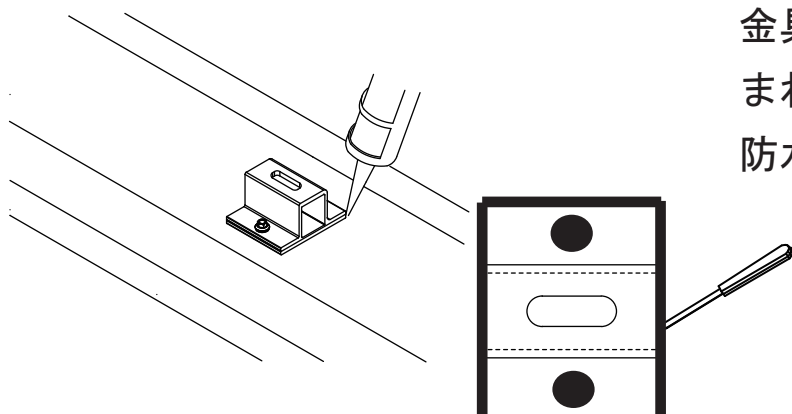
- ①金具の剥離紙をきれいに剥がします。
- ②電動ドライバーに六角ソケット（対辺10mm）を取付け、固定用ビス2本で固定します。



固定用ビスの破断トルクは約25[N・m]です。
締めすぎるとパッキンが切れ防水性能が低下することがあります。締めすぎないようにお願いします。



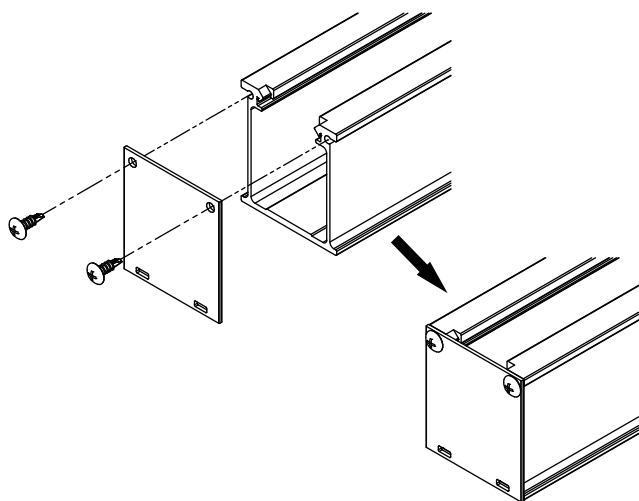
(4) 防水処理



金具の一部分3辺とビス頭・ビスまわりをゴムアス系コーキング材で防水処理し、ヘラを使用し整えます。

3 縦ラックの取付け

(※オプション品) 縦ラック先端カバーの取付け

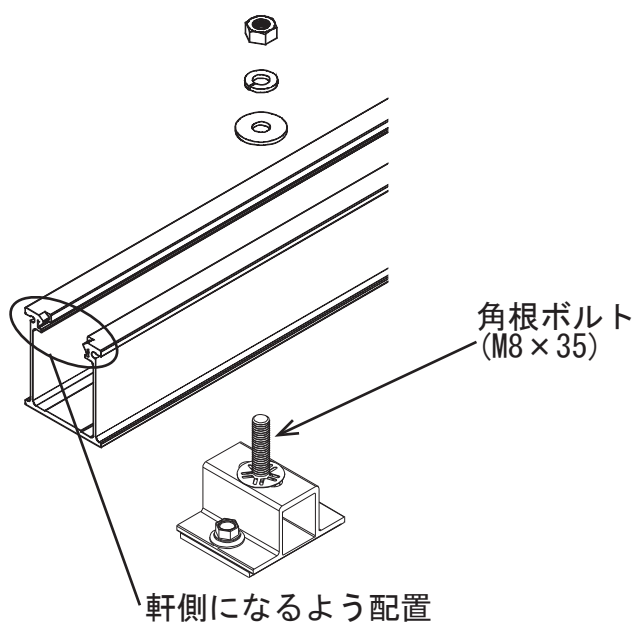


縦ラックに先端カバーを合わせ、ビス2本で固定します。



地上作業で取付けを行ってください。

(1) 縦ラックの仮固定



取付金具に角根ボルト (M8×35) を立ち上げ縦ラックをワッシャー・スプリングワッシャー・ナットで仮固定します。

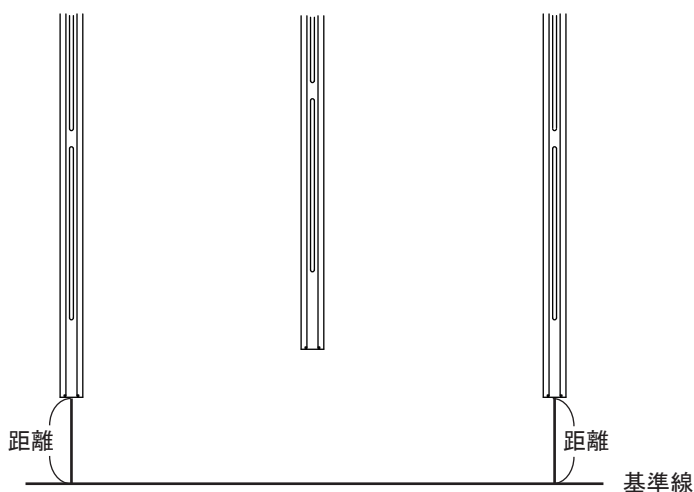


縦ラックのストッパーが軒側になるように設置してください。



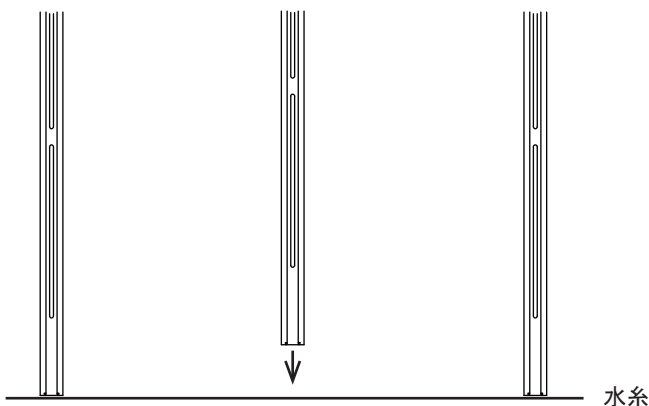
ナット等屋根上から落とさないように注意してください。

(2) 流れ方向の調整



① けらば側の縦ラック先端と基準線からの距離を合わせ、平行に固定します。

(基準線：屋根材の段差や軒など基準となるライン)

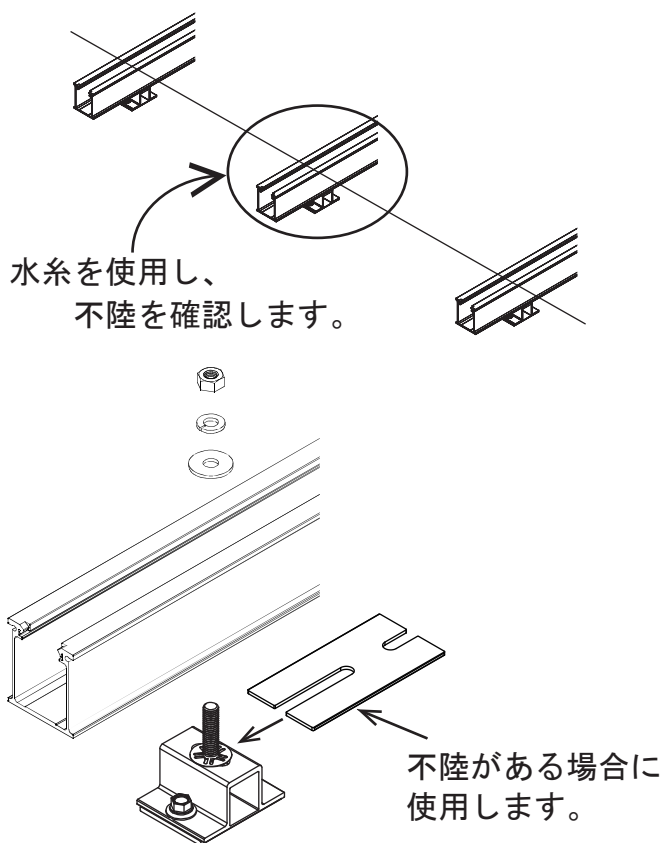


- ② けらば側の縦ラック先端に水系を張り残りの縦ラックを水系に揃えます。



延長 2 段を使用する時は、隙間をあけないで固定してください。

(3) 不陸調整と縦ラックの固定



- ① 全ての取付金具の上で水系を張り縦ラックの不陸を確認します。



不陸がある場合、必ず不陸調整を行ってください。

(不陸がある場合)

オプション品の不陸調整プレートを棟側から取付金具と縦ラックの間に差込み、高さを調整します。



不陸調整プレートは、1 箇所
に 7 枚までとしてください。

- ② 電動ドライバーに六角ソケット (対辺 13 mm) を取付け、全ての六角ナットを締め込みます。

※トルク管理のできるドライバーで締付トルクは約 2.7 ~ 3.0 [N·m]。

(4) 確認と増し締め

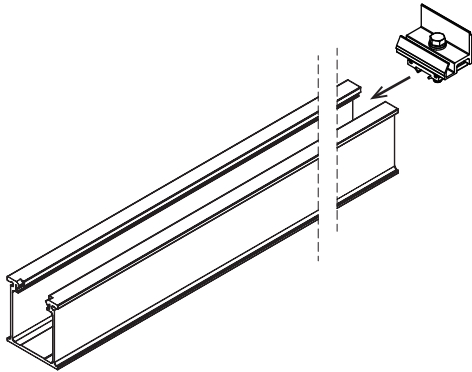
全ての作業が終了したら再度縦ラックがしっかりと固定されていることを確認し、六角ボックスレンチで 60° ~ 90° 増し締めを行います。



締め忘れがあると太陽電池モジュールが外れる恐れがあります。再確認を兼ねて必ず増し締めを行ってください。

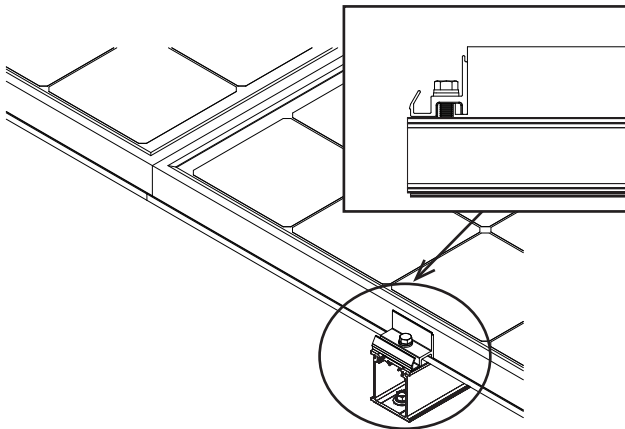
4 モジュールの設置

(1) 端部固定金具の挿入



端部固定金具を棟側から挿入します。

(2) モジュールの仮置き



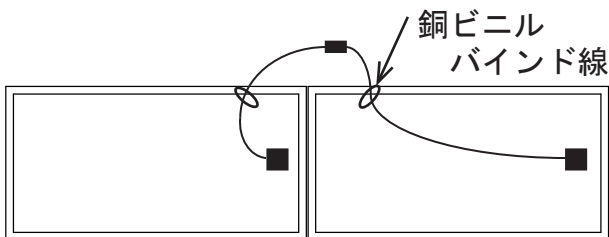
モジュールのツバを端部固定金具に差込み仮置きします。



太陽電池モジュール間は隙間をあけないでください。

KY1

(3) モジュールの結線



①太陽電池モジュール同士のケーブルコネクタを接続します。



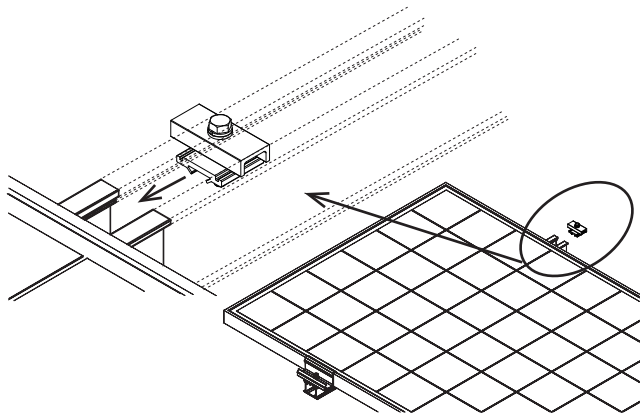
ケーブルコネクタが接続出来ているか必ず確認する。

②接続したケーブルはモジュール裏で銅ビニルバインド線（現地調達部材）などを使用し、ケーブルが屋根材に接触しないように納めます。 ※1

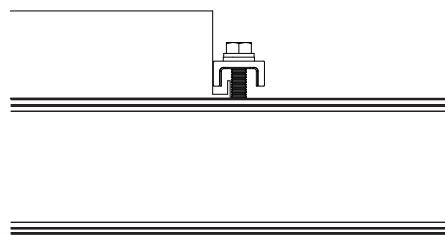
※1 メーカー様で指定がある場合は、指定部材にて施工してください。

③以降、モジュール設置1段ずつ結線していきます。

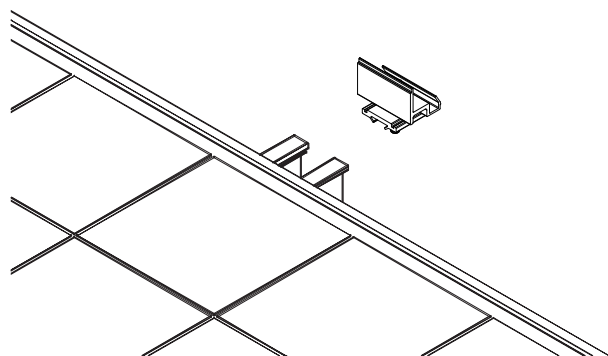
(4) 中間固定金具の設置



中間固定金具を縦ラックに通します。モジュールのツバを中間固定金具で押さえます。



(5) 端部固定金具（棟側）の設置



端部固定金具を通し、電動ドライバーに六角ソケット（対辺 10 mm）を取付け、ボルトを締め込みます。

※トルク管理のできるドライバーで締め付トルクは約 2.0 [N・m]。

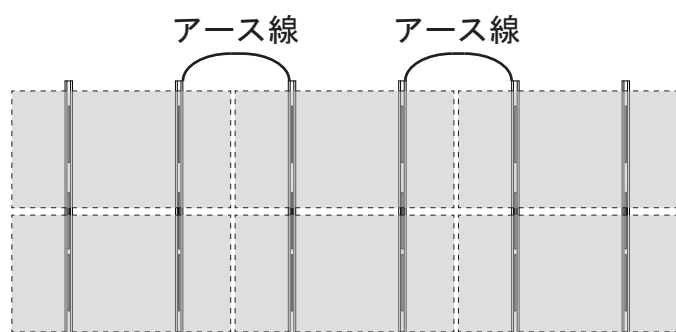
(6) 確認と増し締め

全ての作業が終了したら再度金具がしっかりと固定されていることを確認し、六角ボックスレンチで 60° ~ 90° 増し締めを行います。



締め忘れがあると太陽電池モジュールが外れる恐れがあります。再確認を兼ねて必ず増し締めを行ってください。

(7) アース線の取付け



圧着端子の付いたアース線（現場調達品）を縦ラック棟側の側面にビス（現場調達）で打込み列方向のアースを取ります。

※ビスは現場調達またはオプション品のカバー用ビス 4×13 セット（20 本入）を準備ください。



C種またはD種接地工事が必要なため有資格者が行ってください。アース線が屋根材に接触しないようにしてください。

※以降、カバー等の取付けは [0P] オプション品を参照してください。